

FGA 740 INOX

Horno eléctrico y a gas multifunción
_EASY

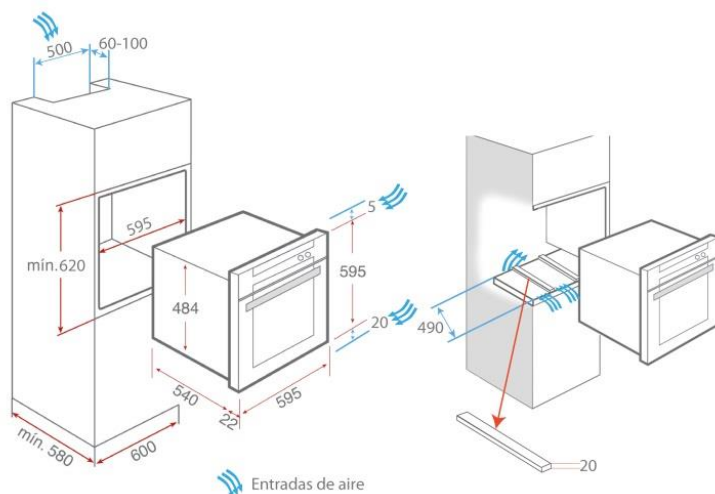
TEKA



Acero inoxidable con antihuella
4 funciones de cocinado
Rosticero giratorio
Capacidad: 57/65L (neto/bruto)
Mandos de perillas
Timer mecánico: 120 minutos
Grill eléctrico: 1,400 W
Iluminación incandescente
Puerta de doble cristal
Ventilación tangencial
Seguridad por termopar integrada en el quemador
Termostato para control de temperatura
Encendido electrónico integrado en la perilla
Quemador de gas:
- 1 quemador: 2,400 W (8,189 BTU)
Tipos de gas: LP (butano/propano) o natural
Esmalte interior Crystal Clean®
Panales interiores laterales catalíticas
Guías cromadas con tope antivuelco con cinco alturas de cocinado
Parrilla cromada
Bandeja profunda con esmalte Crystal Clean®, especial para asados.

Potencia nominal máxima (gas): 2,400 W (8,189 BTU)
Potencia nominal máxima (eléctrica): 1,460 W
Voltaje: 110 V~
Frecuencia: 60 Hz
Peso: 32 kg

Dimensiones
Cavidad (Alto/Ancho/Fondo): 315/466/390 mm
Exterior (Alto/Ancho/Fondo): 595/595/562 mm



Peso bruto: 34 kg
Empaque: 635/655/650
Código: 41597401
EAN: 8421152080696