

# FS3RS966GGX

Estufa de piso  
\_TOTAL

TEKA



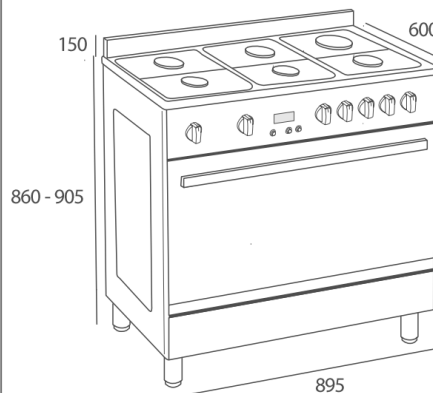
Acero inoxidable  
Puerta acabado panorámico de doble cristal  
3 parrillas superiores profesionales de hierro fundido  
Tapas de quemadores de hierro fundido  
Soporte WOK  
Perillas ergonómicas frontales WISH  
Jaladera robusta de aluminio  
Encendido electrónico integrado en cada perilla para quemadores superiores y horno  
Timer digital

6 Quemadores de alta eficiencia a gas en parrilla:  
- 2 quemadores triple flama: 4,000 W (13,648 BTU)  
- 1 quemador rápido: 3,000 W (10,236 BTU)  
- 3 quemadores semi-rápidos: 1,750 W (5,971 BTU)

Horno con convección de 4 funciones  
Capacidad del horno: 5p<sup>3</sup> (142L)  
Esmalte interior Crystal Clean®  
Termostato de seguridad con termopar  
Luz interior  
Grill eléctrico 2,000 W (6,824 BTU)  
Guías cromadas con tope antivuelco con cinco alturas de cocinado  
Guía telescópica  
2 Bandejas profundas con esmalte CrystalClean®  
Parrilla cromada  
Paneles laterales catalíticos  
Quemador de alta eficiencia a gas en el horno:  
- 1 quemador de horno: 4,500 W (15,354 BTU)

Tipos de gas: LP (butano/propano) o natural  
Potencia nominal máxima a gas: 15,500 W (52,888 BTU)  
Voltaje: 120 V~  
Frecuencia: 60 Hz  
Peso: 75 kg

Dimensiones  
Cavidad (Alto/Ancho/Fondo): 470/760/400 mm  
Exterior (Alto/Ancho/Fondo): 860-905/895/600 mm



Peso bruto: 85 kg  
Empaque: 840/960/680 mm  
Código: 40297051  
EAN: 8421152157183