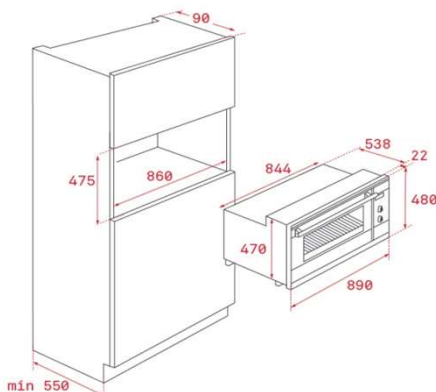


HLF 940 SS

Horno eléctrico multifunción

TEKA

- **Horno Turbo Multifunción**
- Acero inoxidable antihuella
- Sistema de Limpieza Hydroclean™
- 9 Versiones de funcionamiento
- **Programador Touch Control**
- Mando inox con cubierta negra y anillo cromado
- **Capacidad Bruta / Neta: 91 / 77 Lts.**
- **Doble iluminación lateral**
- Programador con temporizador de paro.
- Puerta con 3 Cristales / Contrapuerta full cristal
- Ventilación forzada tangencial
- 1 Guía extraíble
- Grill abatible
- Sistema de desconexión automático en apertura
- Sistema de seguridad - bloqueo para niños
- Clase energética A
- Incluye enchufe de fabrica
- Producto Fabricado en España



Dimensiones exteriores (mm.)

Ancho / Alto / Fondo	890 / 480 / 560
Capacidad en Litros (Neto)	77

Conexión eléctrica

Potencia nominal máx. W.	3.553
Cable de conexión (cm.)	190 + Enchufe

Consumos Eléctricos

Resistencia Inferior W.	1.055
Resistencia grill: normal / maxi-grill W.	1.050 / 1.700
Resistencia superior + inferior W.	2.105
Resistencia turbo W.	2.400
Turbo Multifunción	30
Iluminación interior W.	2 x 25 W.
Motor refrigeración W.	18

Prestaciones

Nº de funciones de cocinado	9
Programador - Touch Control	●
Display en pantalla TFT 4" Color	-
Sistema de guías extraíbles	1
Guías laterales cromadas	●
Ventilación tangencial con optimización de salida	●
Salida de vahos integrada	Bóveda
Mandos Pop Up	-

Sistemas de seguridad

Desconexión autom. en puerta	●
Bloqueo de seguridad del panel	●
Protector del grill	●
Anti-vuelco de parrillas	●
Termostato de seguridad	●
Cristales puerta	3

Sistemas de limpieza

Esmalte Hydroclean™	●
Esmalte Crystal Clean	-
Acero Inox antihuella	●

Accesorios

Bandeja pastelera	1
Bandeja de asados profunda 50 mm.	1
Bandeja Modular con tapa de cristal	-
Parrilla reforzada de asados - cromada	1
Asador rotativo	-
Asa para extracción de bandejas	-

Clase de Eficiencia Energética

Clasificación energética (Europa)	A
-----------------------------------	----------

Certificación (Chile)

E-013-01-91595

Código de producto

41592223

Código EAN

8421152155042

País de fabricación

España

Peso Bruto(Kg.)

58

Medidas de embalaje (Al x An x Fo) Cm.

56 x 101 x 68,5