



### Características

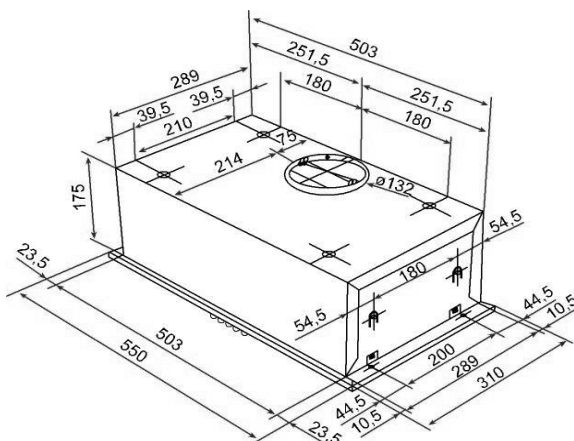
#### Campana integrable en muebles de cocina

- Mandos pulsantes
- 2 lámparas LED
- **Motor de doble turbina**
- Tres velocidades
- Válvula antiretorno
- Piloto indicativo de funcionamiento
- Filtros metálicos
- Posibilidad de funcionamiento en recirculación (filtro C3C)

Color	Ancho	Referencia	EAN 13
• Inox	55	40446700	8421152036396



### Dibujo técnico



### Datos técnicos

- |   |     |
|---|-----|
| • Eficiencia energética                         | D   |
| • Flujo de aire (Qmin) m3/h (*)                 | 296 |
| • Flujo de aire (Qmax) m3/h (*)                 | 337 |
| • Flujo de aire (Qboost) m3/h (*)               | -   |
| • Potencia sonora (LwA) velocidad Min dBA (*)   | 62  |
| • Potencia sonora (LwA) velocidad Max dBA (*)   | 69  |
| • Potencia sonora (LwA) velocidad Boost dBA (*) | -   |

(\*) Reglamento Delegado (UE) n.º 65/2014 de la comisión de 1 de octubre de 2013.