



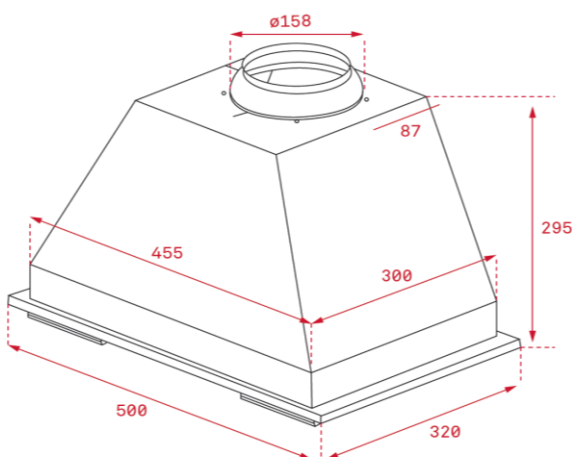
**Características**

**Campana Integrable en muebles de cocina**

- **Diseño piramidal**
- Mandos mecánicos
- 2 lámparas LED
- **Motor de doble turbina**
- Tres velocidades
- Válvula antiretorno
- Piloto indicativo de funcionamiento
- Filtros metálicos
- Posibilidad de funcionamiento en recirculación (filtro D4C)

Color	Ancho	Referencia	EAN 13
• Inox	50	40446300	8421152726457

**Dibujo técnico**



**Datos técnicos**

• Eficiencia energética	D
• Flujo de aire (Qmin) m3/h (*)	203
• Flujo de aire (Qmax) m3/h (*)	406
• Flujo de aire (Qboost) m3/h (*)	-
• Potencia sonora (LwA) velocidad Min dBA (*)	50
• Potencia sonora (LwA) velocidad Max dBA (*)	66
• Potencia sonora (LwA) velocidad Boost dBA (*)	-

(\*) Reglamento Delegado (UE) n.º 65/2014 de la comisión de 1 de octubre de 2013.