

# GZC 96310 XBB

Parrilla vitroceramica a gas

**\_TOTAL**

**TEKA**



Cristal vitrocerámico con bisel frontal  
Parrillas de hierro fundido  
Tapas de quemadores de hierro fundido  
Perillas ergonómicas frontales  
Seguridad por termopar integrada en cada quemador  
Encendido electrónico integrado en cada perilla  
Exactflame (control preciso de la flama)

— Quemadores de alta eficiencia con 9 niveles de potencia:

- 1 quemador de doble flama 4,000 W (13,648 BTU)
- 1 quemador rápido 2,800 W (9,554 BTU)
- 2 quemadores semirápidos 1,750 W (5,971 BTU)
- 1 quemador semirápido 1,400 W (4,777 BTU)
- 1 quemador auxiliar 1,000 W (3,412 BTU)

Tipos de gas: LP (butano/propano) o natural

— Potencia nominal máxima: 12,700 W (43,333 BTU)

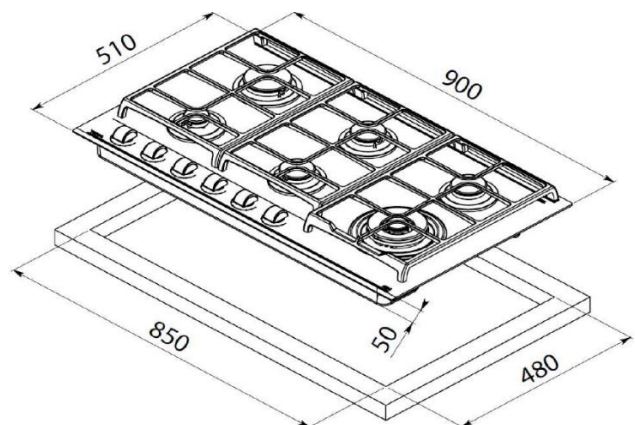
Voltaje: 120 V~

Frecuencia: 60 Hz

Peso: 17.2 kg

— Dimensiones

Exterior (Alto/Ancho/Fondo): 50/900/510 mm



Peso bruto: 19 kg  
Empaque: 145/980/580 mm  
Código: 112570073  
EAN: 8434778006971