



Características

- Cristal cerámico Schott-Ceran (4mm altura)
- Acabado cristal con biselado frontal
- 9 Niveles de potencias "Exact Flame"
- Mando de diseño ergonómico "Fusca"
- Parrillas de fundición extra grande
- Autoencendido
- Sistema de seguridad de autobloqueo
- Kit de fácil instalación
- Se puede unir con cualquier encimera "IZ/TZ"
Con kit de unión de 600 x 510mm (Ref. 40204394)
- 2 quemadores Sabaf:
 - Delantero:** Quemador auxiliar (1,00 kW)
 - Trasero:** Quemador rápido (2,80 kW)
- Gas natural: GZC 32300 XBN
- Gas butano GZC 32300 XBB

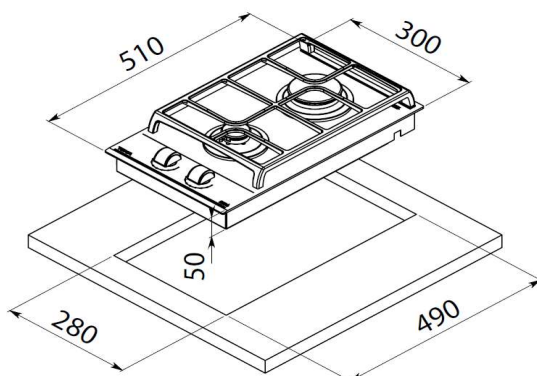
Medidas integración

↑ 280 mm → 490 mm

Medidas externas

↑ 300 mm → 510 mm

Dibujo técnico



Modelo

Referencia EAN 13

GZC 32300 XBN	112570002	8434778005646
GZC 32300 XBB	112570003	8434778006155