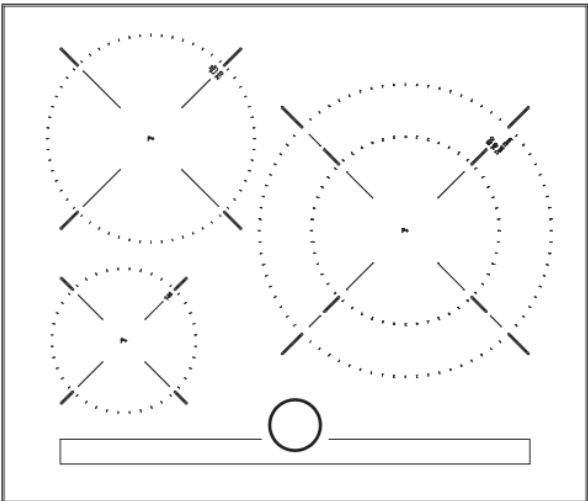
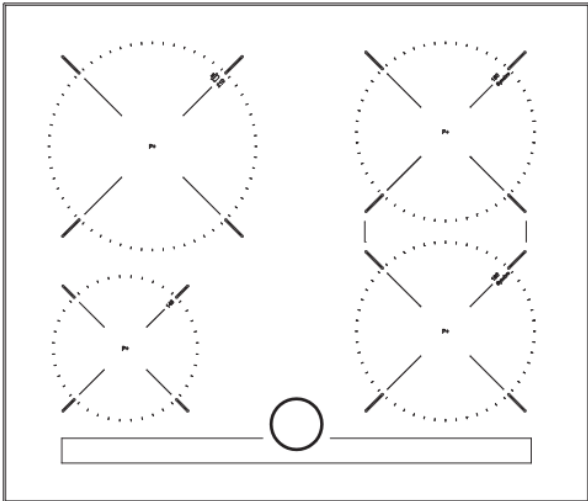
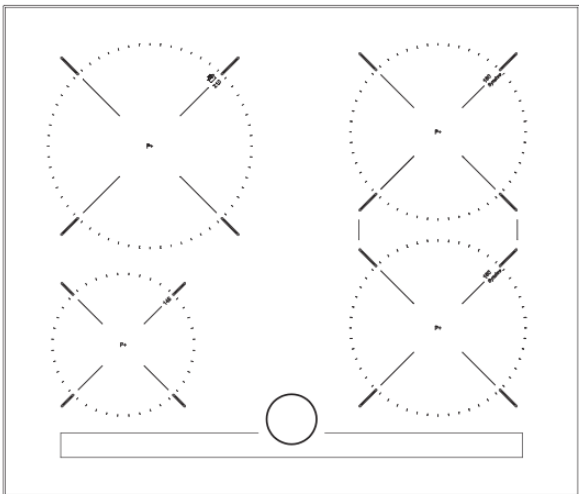
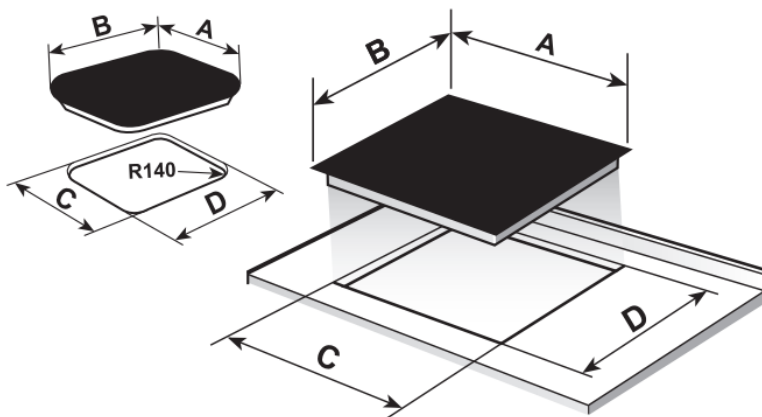
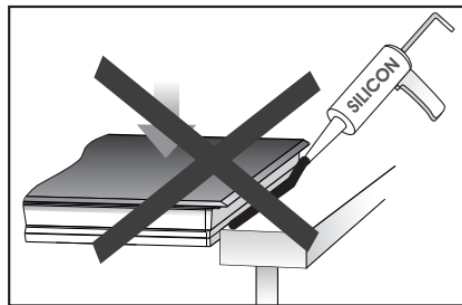
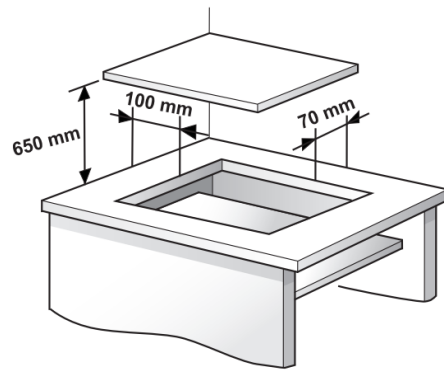




# HƯỚNG DẪN SỬ DỤNG BẾP TỪ IT 6350 iKNOB

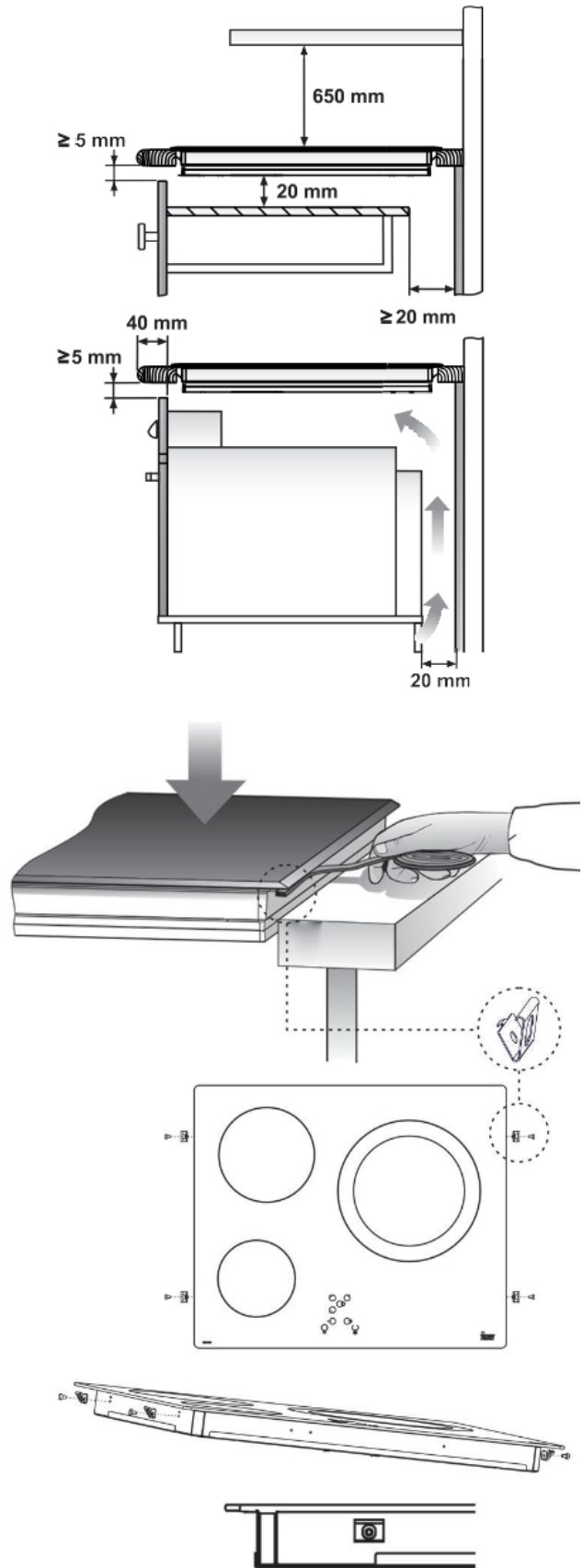
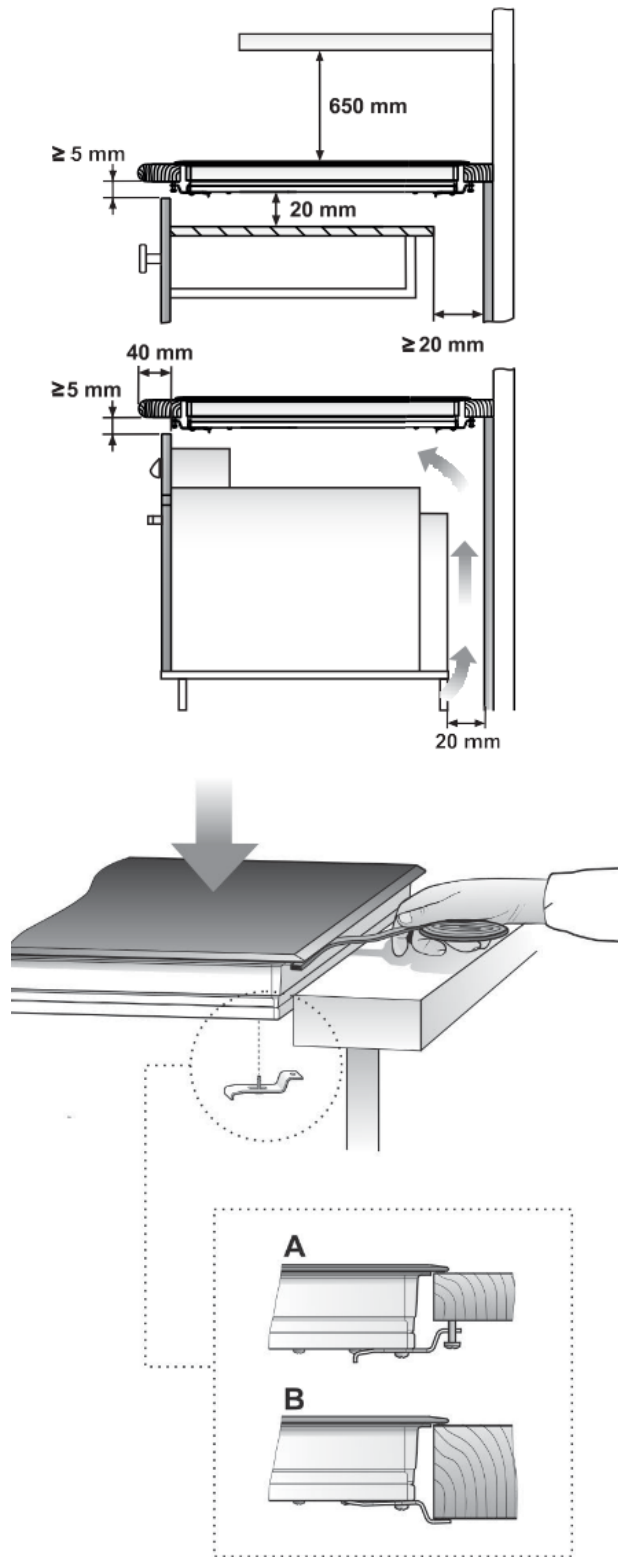


**LẮP ĐẶT :**



	<b>A</b>	<b>B</b>	<b>C</b>	<b>D</b>
	605	515	560	490
	600	510	560	490
	600	435	580	415
	800	400	780	380
	590	510	570	490
	900	400	860	380
	800	510	750	490

Đơn vị tính bằng mm



## CẢNH BÁO AN TOÀN :

- ⚠ Nếu mặt kính vỡ, hãy ngắt kết nối nguồn điện, tránh nguy cơ giật điện
- ⚠ Thiết bị này không được thiết kế để hoạt động với bộ đếm thời gian bên ngoài (không được tích hợp vào thiết bị) hoặc một điều khiển từ xa riêng biệt hệ thống điều khiển.
- ⚠ Không vệ sinh thiết bị bằng hơi nước.
- ⚠ Thiết bị và các đồ vật trên thiết bị có thể nóng lên, cẩn thận khi chạm vào, trẻ em dưới 8 tuổi phải được giám sát
- ⚠ Trẻ em trên 8 tuổi có thể sử dụng thiết bị. Những người có thể chất yếu, giác quan, tinh thần, thiếu kiến thức, kinh nghiệm phải được giám sát. Trẻ em có thể vệ sinh thiết bị với sự giám sát.
- ⚠ Trẻ em không được chơi đùa gần thiết bị.
- ⚠ Nguy hiểm khi nấu với chất béo hoặc dầu mà không có sự giám sát, có nguy cơ hỏa hoạn. Không bao giờ thử dập lửa bằng nước, trong sự việc này nên dập lửa bằng 1 tấm chăn.
- ⚠ Không để bất kì đồ vật gì trên vùng nấu bếp từ. Ngăn ngừa các nguy cơ hỏa hoạn có thể xảy ra.
- ⚠ Thiết bị thiết kế theo tiêu chuẩn châu Âu. Tuy nhiên, chúng tôi khuyến nghị những người có quả tim nhân tạo hãy tham khảo ý kiến của bác sĩ trước khi sử dụng thiết bị.
- ⚠ Những vật kim loại như dao, nĩa, thìa và nắp trên mặt kính vùng nấu, chúng có thể nóng lên
- ⚠ Sau khi sử dụng xong, hãy loại bỏ nồi chảo ra khỏi vùng nấu, tránh những sự hoạt động ngoài ý muốn. Ngăn ngừa tai nạn có thể xảy ra.
- ⚠ Nếu dây điện bị hỏng phải được thay thế bởi nhà sản xuất, dịch vụ sửa chữa hoặc người có chuyên môn
- ⚠ Chỉ sử dụng các thiết bị bảo vệ được chỉ định bởi nhà sản xuất
- ⚠ Khi lắp đặt phải cần lắp công tắc nguồn điện, cố định và dễ thao tác.

## LẮP ĐẶT

Lắp đặt phía dưới có ngăn kéo, khoảng cách từ đáy bếp đến tấm ván phải tối thiểu 20mm

## KẾT NỐI NGUỒN ĐIỆN

Trước khi kết nối thiết bị với nguồn điện, hãy kiểm tra xem điện áp và tần số có khớp với thông số kỹ thuật được chỉ định trên bếp. Được dán bên dưới đáy bếp, trên phiếu bảo hành, bạn hãy lưu giữ bảng hướng dẫn sử dụng, nó sẽ giúp ích khi cần.

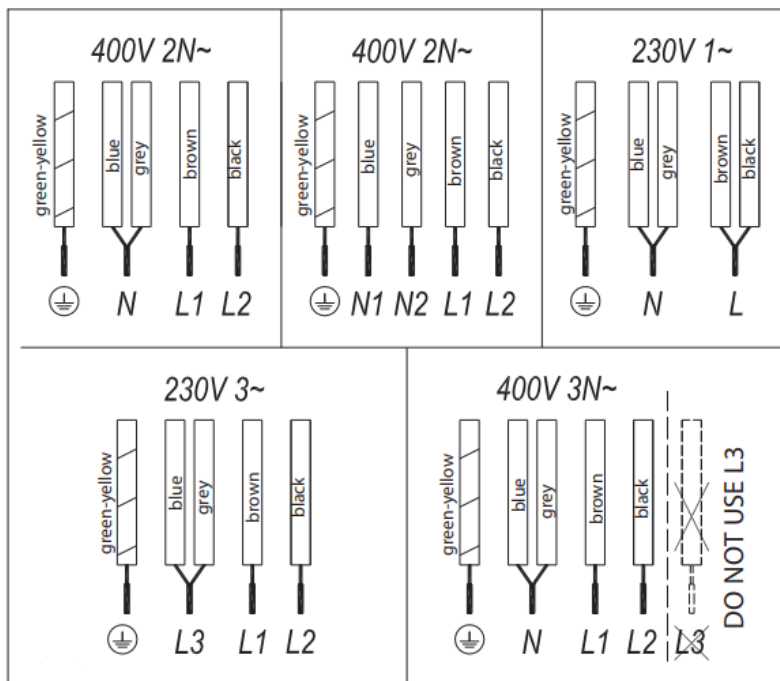
Đảm bảo rằng dây nguồn không tiếp xúc với thiết bị khác, vỏ lò nướng, vật sắt nhọn.

### Cảnh báo:

- ⚠ Kết nối điện phải được nối đất đúng cách, tuân theo tiêu chuẩn hiện hành, nếu không bếp từ có thể hoạt động sai.

- ⚠ Nguồn điện tăng cao bất thường có thể làm hỏng hệ thống điều khiển (giống như bất kỳ thiết bị điện nào).
- ⚠ Khuyến cáo không sử dụng bếp từ trong việc thực hiện làm sạch bằng nhiệt phân trong lò nhiệt phân.
- ⚠ Chỉ dịch vụ kỹ thuật chính thức của TEKA mới có thể xử lý hoặc sửa chữa thiết bị, bao gồm cả việc thay thế nguồn.
- ⚠ Trước khi ngắt kết nối bếp với nguồn điện, chúng tôi khuyên bạn nên tắt nguồn bếp đợi khoảng 25 giây. Thời gian này là cần thiết để bo mạch xả điện hoàn toàn và loại trừ khả năng điện giật từ các đầu nối.

Hình 1



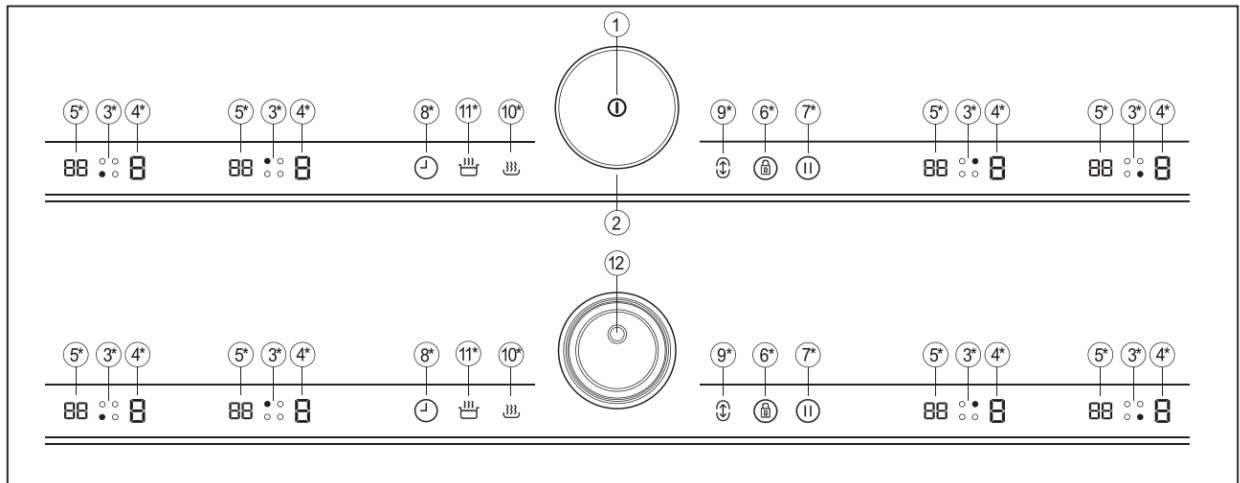
Giữ Giấy chứng nhận bảo hành hoặc bảng thông số kỹ thuật cùng với sách hướng dẫn trong suốt thời gian sử dụng của sản phẩm. Chúng chứa thông tin kỹ thuật quan trọng.

## Sử dụng và bảo trì Bảng điều khiển

- 1- Cảm biến ON/OFF
- 2- Nút chọn công suất và thời gian
- 3- Cảm biến chọn vùng nấu
- 4- Chỉ báo mức công suất và nhiệt dư
- 5- Chỉ báo thời gian
- 6- Cảm biến Khóa an toàn
- 7- Cảm biến chức năng Stop&go
- 8- Cảm biến cài đặt thời gian

- 9- Cảm biến chức năng kết nối vùng nấu ( tùy thuộc vào model )
- 10- Cảm biến chức năng giữ ấm
- 11- Cảm biến chức năng Đun sôi nhanh ( kiểm soát độ sôi )
- 12- Cảm biến ON/OFF
  - \* Đèn sáng khi thao tác điều khiển

Hình 2



Các thao tác thực hiện bằng nút cảm ứng và núm xoay, nên bạn không cần phải dùng lực, chỉ cần chạm nhẹ bằng đầu ngón tay để kích hoạt chức năng cần thiết.

Mỗi thao tác sẽ được xác nhận bằng tiếng bíp.

Xoay núm vặn (2) để điều chỉnh mức công suất từ 0 – 9 hoặc thời gian 0 – 99

Xoay sang phải giá trị sẽ tăng, xoay sang trái giá trị sẽ giảm.

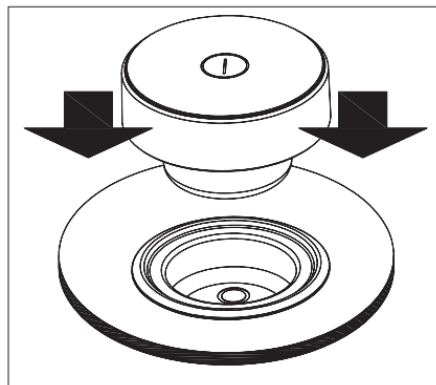
⚠ Đê chọn 1 vùng nấu, hãy chọn cảm biến (3)

### **BẬT THIẾT BỊ**

Bước 1 : Đặt núm vặn vào vị trí điều khiển (Hình 3)

Bước 2 : Nhấn nút (1) ít nhất một giây, đèn bảng điều khiển sẽ sáng, chỉ báo (4) sẽ báo chữ H, nếu vùng nấu đó còn nóng

Hình 3



Nếu bạn không thực hiện bất kỳ thao tác nào trong 10 giây, bảng điều khiển sẽ tự động tắt.

Khi bảng điều được kích hoạt, bạn có thể ngắt kết nối bất kì lúc nào, bằng cách chạm vào cảm ứng ON/OFF (1). Ngay cả chức năng khóa được kích hoạt. Nút cảm ứng ON/OFF luôn được ưu tiên ngắt kết nối điều khiển.

⚠ **Bạn có thể tháo nút vặn (2) bất kì lúc nào. Thao tác này rất hữu ích, tránh những thao tác không mong muốn từ trẻ em.**

⚠ **Bên trong nút vặn, có một cảm biến tắt (12) cho phép bạn tắt bếp.**

## KÍCH HOẠT VÙNG NẤU

Bước 1 : Mở nguồn bếp bằng cảm biến (1)

Bước 2 : Chọn vùng nấu chọn cảm biến (3). Sau đó xoay nút vặn để điều chỉnh mức công suất (0-9)

Để thay đổi mức công suất thực hiện lại thao tác Bước 2

## TẮT MỘT VÙNG NẤU

Chọn vùng nấu bạn muốn tắt, xoay nút xoay về 0 để tắt

Chữ “H” sẽ xuất hiện ở chỉ báo (4) khi mặt kính tại vùng nấu đang nóng, cảnh báo nguy cơ bỏng.

## TẮT TOÀN BỘ VÙNG NẤU

Để tắt toàn bộ vùng nấu sử dụng nút cảm biến ON/OFF (1). Nếu vùng nấu nào còn nóng, chữ “H” sẽ xuất hiện.

## CẢM BIẾN NHẬN NỒI

Bếp có hệ thống cảm biến nhận diện nồi chảo không phù hợp hoặc không có nồi chảo trên vùng nấu. Lúc này chỉ báo (4) sẽ hiển thị chữ “U”.

Nếu lấy nồi chảo ra khỏi vùng nấu, chỉ báo sẽ hiển thị “U” và tự động ngưng phun từ, khi nồi chảo được đặt lại một lần nữa, bếp sẽ tiếp tục hoạt động đúng mức công suất cài đặt.


Thời gian nhận diện nồi chảo là 3 phút. Nếu không đặt nồi chảo lên bếp trong thời gian này bếp sẽ tự động tắt.


⚠ Khi hoàn thành việc nấu nướng, nên tắt bếp bằng cách sử dụng nút xoay tránh việc bếp có thể hoạt động ngoài ý muốn trong phạm vi 3 phút lấy nồi.

## CHỨC NĂNG KHÓA



Với chức năng khóa, bạn có thể chặn tất cả các cảm biến khác, ngoại trừ nút ON/OFF (1). Chức năng này giúp tránh những thao tác ngoài ý muốn bởi trẻ em.

### Kích hoạt chức năng

Để kích hoạt chức năng khóa chức năng khóa, nhấn giữ biểu tượng  ít nhất 1 giây đèn khóa sẽ sáng lên, để hủy khóa làm tương tự, đèn khóa sẽ mờ đi.

Nếu bếp đang ở trạng thái OFF, bạn sẽ không mở được khóa, khi bếp tắt, chức năng khóa được kích hoạt, biểu tượng khóa (6)  sẽ sáng trong khoảng 1 phút rồi tắt. Mở bếp ON trở lại, bạn sẽ mở được khóa.

## TẮT MỞ ÂM THANH BÀN PHÍM



Để tắt âm thanh bàn phím, nhấn giữ 2 nút  (8) và  (7) cùng 1 lúc trong 3 giây, bếp sẽ phát ra tiếng bếp và chỉ báo (4) hiển thị OF.

Việc hủy kích hoạt này sẽ không được áp dụng cho tất cả các chức năng, ví dụ như tiếng bíp bật / tắt, kết thúc của bộ hẹn giờ hoặc khóa / mở khóa các phím cảm ứng luôn được kích hoạt.

Để bật âm thanh bàn phím, làm tương tự, bếp sẽ phát ra tiếng bếp và chỉ báo (4) hiển thị On.

## CHỨC NĂNG STOP & GO

Chức năng này cho phép bếp tạm dừng nấu và thời gian cài đặt.

**Kích hoạt chức năng :** Chạm vào cảm biến (7) , đèn sẽ sáng lên và chỉ báo (4) sẽ hiển thị biểu tượng  để báo hiệu vùng nấu đã được tạm dừng.

Để hủy kích hoạt, thao tác tương tự, vùng nấu sẽ trở lại với mức công suất và thời gian đã cài đặt.

## CHỨC NĂNG GIA TĂNG CÔNG SUẤT

Chức năng này gia tăng công suất cho vùng nấu. Công suất nó phụ thuộc vào kích thước của vùng nấu, với khả năng đạt đến giá trị tối đa được vùng nấu cho phép.

- 1- Xoay núm vặn về phía bên phải đến mức 9 và đợi một giây. Xoay núm vặn về phía phải một lần nữa cho đến khi chỉ báo (4) hiển thị “P”.
- 2- Chỉ báo (4) hiển thị “P”, vùng nấu bắt đầu hoạt động.

Chức năng “P” có thời gian hoạt động tối đa trong Bảng 1. Sau khi kết thúc thời gian mặc định, mức công suất sẽ tự động điều chỉnh thành 9. Một tiếng bíp phát ra. Khi kích hoạt chức năng này ở một vùng nấu, có thể hiệu suất của một số vùng nấu khác bị ảnh hưởng, giảm công suất của nó xuống mức thấp hơn, trong trường hợp đó chỉ báo (4) sẽ hiển thị.

Để hủy chức năng này, chọn vùng nấu và xoay núm vặn để chọn mức công suất khác.


## CHỨC NĂNG HẸN GIỜ

Chức năng này giúp bếp tự động tắt theo thời gian cài đặt. Thời gian cài đặt từ 1 – 99 phút.

### Cài đặt hẹn giờ một vùng nấu



Khi đã cài đặt mức công suất cho vùng nấu, thao tác chọn vùng nấu, lúc này có thể cài đặt hẹn giờ.

- 1- Chọn cảm biến đồng hồ (8) , vòng núm vặn sẽ sáng lên ánh sáng màu xanh, đồng thời chỉ báo (5) sẽ nhấp nháy “00”. Xoay núm vặn để chọn thời gian cài đặt mong muốn. Nếu không thao tác sau vài giây bộ hẹn giờ sẽ tự động tắt
- 2- Khi chỉ báo hẹn giờ (5) ngừng nhấp nháy, nó sẽ bắt đầu tự động đếm ngược thời gian. Khi thời gian còn lại là 1 phút, đếm ngược sẽ bằng giây

Khi kết thúc thời gian hẹn giờ, vùng nấu sẽ tắt và hiển thị chữ “H” để cảnh báo vùng nấu đang nóng.

Lặp lại các bước trên để cài đặt hẹn giờ cho vùng nấu khác.

### **Thay đổi thời gian hẹn giờ**


Nếu bạn muốn thay đổi thời gian hẹn giờ đã cài đặt thực hiện như sau :

- 1- Chọn vùng nấu muốn điều chỉnh
- 2- Nhấn biểu tượng đồng hồ, xoay núm vặn để điều chỉnh thời gian  
Để hủy giảm về 00


### **CHỨC NĂNG KẾT NỐI VÙNG NẤU (Tùy vào model)**

Thông qua chức năng này, có thể liên kết 2 vùng nấu với nhau được in trên bảng điều khiển, làm việc cùng nhau mức công suất và hẹn giờ.

#### **Kích hoạt chức năng**

Để kích hoạt chức năng này, nhấn cảm biến (9) , đèn (9) sẽ sáng



#### **Hủy kích hoạt chức năng**

Để hủy kích hoạt chức năng này, nhấn cảm biến (9) , đèn (9) sẽ tắt. Hoặc có thể tắt bằng cách giảm công suất về 0.



### **CHỨC NĂNG GIỮ ẤM**

Chức năng này tự động cài đặt mức công suất phù hợp để thực phẩm luôn được giữ ấm.


Để kích hoạt chức năng này :

- Chọn vùng nấu cần kích hoạt, sau đó nhấn cảm biến (10) , đèn sẽ sáng.
- Khi được kích hoạt thành công, biểu tượng  sẽ xuất hiện trên chỉ báo (4).

Để hủy kích hoạt chức năng này :

- Chọn vùng nấu cần tắt, sau đó nhấn cảm biến (10) , đèn sẽ mờ đi.
- Khi được hủy kích hoạt thành công, biểu tượng  sẽ mất trên chỉ báo (4).

## CHỨC NĂNG ĐUN SÔI NHANH (iQuickBoiling)

Chức năng này cho phép điều khiển đun sôi tự động, phù hợp nấu mì ống, cơm, trứng, đun sôi một số thực phẩm, v.v. Nó chỉ có sẵn trong các vùng nấu có thể hiển thị biểu tượng 



Để hoạt động đúng chức năng "iQuickBoiling" :

- Bạn cần sử dụng một nồi chảo có kích thước phù hợp với vùng nấu.
- Không đậy nắp
- Đổ nước hơn 50% nồi (không bao giờ sử dụng nước ấm hoặc nước nóng).

Không tuân thủ các điều kiện này sẽ làm thay đổi việc kiểm soát đun sôi thích hợp.

**⚠ CẢNH BÁO: không sử dụng tính năng này cho cách nấu ăn khác mục đích khác ngoài đun sôi nước. Không bao giờ sử dụng dầu, nó có thể dẫn đến quá nóng và tạo ra ngọn lửa.**

Để kích hoạt chức năng :

- Chọn vùng nấu còn kích hoạt, sau đó nhấn cảm biến 11  biểu tượng sẽ sáng lên.
- Khi tính năng được kích hoạt, biểu tượng  sẽ xuất hiện trên cả chỉ báo (4).

Khi hệ thống phát hiện ra rằng bếp sắp bắt đầu sôi, một tiếng bip đầu tiên sẽ được phát ra. Hãy tạm dừng cơ hội này để chuẩn bị thức ăn của bạn để đun sôi như mong muốn.


Sau 30 giây, một tiếng bip thứ hai sẽ được nghe thấy, đã đến lúc đổ thức ăn vào nồi.

Sau tiếng bip thứ hai, hệ thống sẽ kích hoạt hẹn giờ và đồng hồ bấm giờ cho bạn để bạn có thể kiểm soát thời gian thức ăn được đun sôi.

30 giây sau khi kích hoạt đồng hồ bấm giờ, tiếng bip thứ ba sẽ phát ra âm thanh để cảnh báo rằng từ thời điểm đó, hệ thống sẽ giảm công suất được cung cấp để duy trì đun sôi nhẹ nhàng và liên tục. Bộ hẹn giờ sẽ vẫn hoạt động cho đến khi kết thúc nấu ăn.


Nếu muốn, bạn có thể tắt hẹn giờ và đặt thời gian đếm ngược và tự động tắt vùng nấu.


Để hủy kích hoạt chức năng :


- Bạn có thể thay đổi bằng chức năng khác, hoặc thay đổi công suất. Biểu tượng  sẽ mờ đi.

## GIỚI HẠN CÔNG SUẤT ( Tùy vào mỗi model )

Chức năng này cho phép người dùng giới hạn công suất bếp. Trong phút đầu tiên kết nối nguồn điện

Bước 1 : Nhấn giữ cảm biến  trong 3 giây

Bước 2 : Nhấn cảm biến khóa , sau đó xoay núm vặn để chọn mức công suất giới hạn

Bước 3 : Khi mức công suất được chọn, nhấn cảm biến khóa  để xác nhận.

Để thay đổi giới hạn công suất, ngắt kết nối nguồn điện trong vài giây, kết nối lại và thực hiện các bước trên

Mỗi khi thay đổi mức công suất của bếp nấu, bộ giới hạn công suất sẽ tính toán tổng công suất mà bếp đang tạo ra.

Nếu bạn đã đạt đến giới hạn tổng công suất, điều khiển cảm ứng sẽ không cho phép bạn tăng mức công suất của bếp đó.

Bếp sẽ phát ra tiếng bíp và đèn báo nguồn (3) sẽ nhấp nháy ở mức không thể vượt quá.

Nếu bạn muốn vượt quá giá trị đó, bạn phải giảm công suất của các bếp điện khác.

Đôi khi sẽ không đủ để hạ thấp cái khác xuống một mức vì điều này phụ thuộc vào sức mạnh của từng vùng nấu và mức giới hạn nó được đặt.

Có thể để nâng cao mức giới hạn của một bếp lớn mà một số bếp nhỏ hơn phải được hạ xuống.

## CHỨC NĂNG TẮT BẾP AN TOÀN

Vì lý do nào đó một hoặc một số vùng nấu không tắt, thiết bị sẽ tự động bị ngắt kết nối sau một khoảng thời gian đã đặt (xem bảng 1).

Bảng 1 :

Mức công suất	Thời gian hoạt động tối đa (giờ)
0	0
1	8
2	5
3	4
4	4
5	3
6	3
7	2
8	2
9	1
P	10 phút điều chỉnh về mức 9

\*\*\* Tùy thuộc vào mỗi model

Khi chức năng "tắt an toàn" đã được kích hoạt, Bếp sẽ hiển thị "0" , Nếu nhiệt độ bề mặt kính nóng hiển thị "H" ,có nguy cơ nóng.

⚠ Giữ cho bảng điều khiển luôn sạch sẽ khô ráo.

⚠ Trong trường hợp vận hành gặp sự cố ngoài trong hướng dẫn này, hãy ngắt kết nối thiết bị và liên hệ với dịch vụ kỹ thuật TEKA.

## ĐỀ XUẤT VÀ KIẾN NGHỊ

- Sử dụng nồi chảo có đáy dày và bằng phẳng
- Không nên dùng nồi chảo có đường kính nhỏ quá so với vùng nấu.
- Không trượt nồi và chảo lên kính vì chúng có thể làm trầy xước kính

- Mặc dù mặt kính có thể chịu va đập lớn nhưng cẩn thận và nhẹ nhàng khi đặt nồi chảo lên bề mặt.
- Để tránh làm hỏng bề mặt kính, không kéo nồi và chảo lên kính và giữ cho mặt dưới của chúng sạch sẽ và trong tình trạng tốt.

△ **Cố gắng không để đường đổ trên vùng nấu, nó có thể gây hỏng mặt kính.**

## VỆ SINH & BẢO TRÌ

Để giữ cho thiết bị trong tình trạng tốt, hãy làm sạch nó bằng cách sử dụng các sản phẩm phù hợp và thực hiện một khi nó đã nguội đi. Điều này sẽ làm cho công việc dễ dàng hơn và tránh sự tích tụ bụi bẩn. Không bao giờ sử dụng các sản phẩm hoặc dụng cụ làm sạch có thể làm trầy xước bề mặt hoặc thiết bị vận hành bằng hơi nước.

Những vết bẩn nhẹ có thể được làm sạch bằng vải ẩm và chất tẩy rửa nhẹ nhàng hoặc nước xà phòng ấm. Tuy nhiên, đối với vết bẩn cứng hơn sử dụng chất tẩy rửa đặc biệt cho mặt kính. Vết bẩn bám chắc do bị nung nóng nhiều lần có thể được loại bỏ bằng cách sử dụng một lưỡi dao.

Không dẫm lên, hoặc tì vào mặt kính, nguy cơ vỡ và nguy hiểm đến bạn.

## BẢO VỆ MÔI TRƯỜNG



— Sản phẩm không được vứt tùy tiện, mà phải đưa đến nơi xử lý rác thải điện tử.

### Làm gì khi thiết bị không hoạt động

Trước khi gọi dịch vụ sửa chữa, bạn hãy chắc chắn đã kiểm tra những điều này :

**Thiết bị không có nguồn :** Kiểm tra lại kết nối nguồn điện

**Nồi không nóng :** Kiểm tra lại nồi chảo sử dụng bếp

**Có tiếng kêu re re trong khi nấu :** Đây là tiếng phun từ trường của bếp, không phải lỗi.

**Bảng điều khiển không hoạt động :** Kiểm tra mở khóa cho bếp

**Quạt vẫn còn kêu khi đã tắt bếp :** Hệ thống còn nóng, nên quạt tiếp tục thổi để tản nhiệt.

**Biểu tượng  xuất hiện khi bảng điều khiển :** Chưa có nồi hoặc nồi chưa phù hợp.

**Bếp tắt và hiển thị C81 hoặc C82 :** Nhiệt độ trong hệ thống đang tăng cao, lấy nồi chảo ra khỏi bếp và để bếp nguội.

**C85 xuất hiện trên chỉ báo :** Nồi hoặc chảo được sử dụng không phù hợp.

**Bếp tắt và hiển thị C90 :** Đang có vật gì đó che bảng điều khiển, hay loại bỏ và vệ sinh lại bề mặt.