

# HLF 840

Horno eléctrico multifunción SurroundTemp

**\_MAESTRO**

**TEKA**

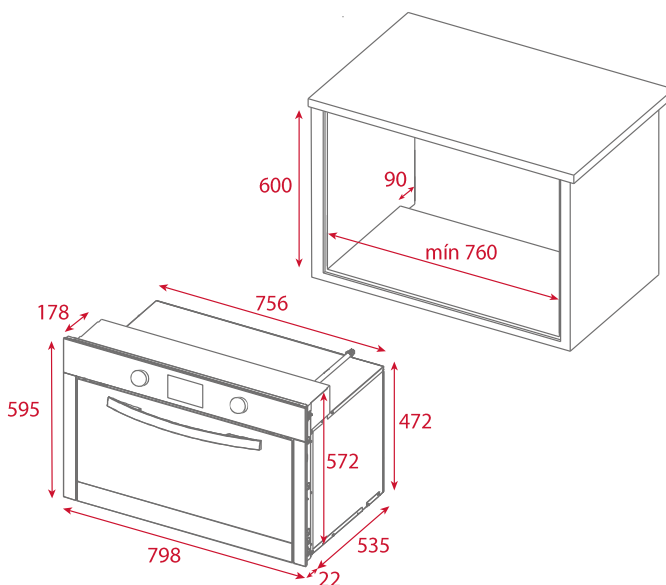


Cristal negro y marco en acero inoxidable con antihuella  
Clase energética: A (bajo consumo de energía)  
9 funciones de cocinado + Sistema de limpieza Hydroclean® Pro  
Capacidad: 77/91L (neto/bruto)  
Display con touch control  
Mandos de perillas  
Timer digital  
Grill/ Maxi Grill: 1,050/1,700W  
Iluminación incandescente  
Precalentamiento rápido automático  
Puerta de triple cristal  
Ventilación tangencial  
Bloqueo de seguridad para niños  
Esmalte interior Crystal Clean®  
Guía cromada telescópica  
Guías cromadas con cinco alturas de cocinado  
Parrilla cromada  
Bandeja profunda con esmalte Crystal Clean®

Potencia nominal máxima: 3,553 W  
Voltaje: 220/240V~  
Frecuencia: 50/60 Hz  
Peso: 49 kg

#### Dimensiones

Cavidad (Alto/Ancho/Fondo): 380/639/318 mm  
Exterior (Alto/Ancho/Fondo): 595/798/557 mm



Peso bruto: 55 kg  
Empaque: 910/685/655 mm  
Código: 41592305  
EAN: 8421152155066