

HLF 924 G

Horno eléctrico y a gas multifunción con convección
_MAESTRO

TEKA



Cristal negro y marco en acero inoxidable con antihuella

5 funciones de cocinado

Capacidad: 76 L (2.6 p³)

Mandos de perillas

Timer mecánico: 120 minutos

Grill eléctrico: 1,900 W

Iluminación incandescente

Puerta de triple cristal

Ventilación tangencial

Seguridad por termopar integrada en el quemador

Termostato para control de temperatura

Encendido electrónico integrado en la perilla

Quemador de gas:

- 1 quemador: 4,000 W (13,648 BTU)

Tipos de gas: LP (butano/propano) o natural

Esmalte interior Crystal Clean®

Guías cromadas con tope antivuelco con cinco alturas de cocinado

Parrilla cromada

Bandeja profunda con esmalte Crystal Clean®

Potencia nominal máxima (gas): 4,000 W (13,648 BTU)

Potencia nominal máxima (eléctrica): 1,998 W

Voltaje: 127 V~

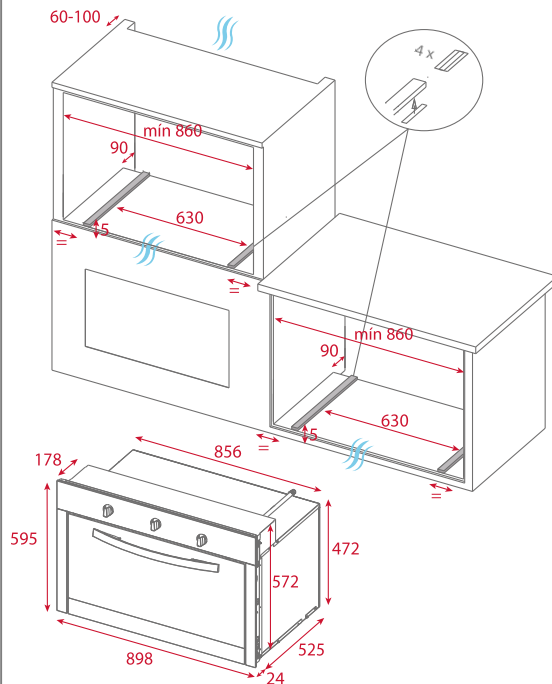
Frecuencia: 60 Hz

Peso: 42 kg

Dimensiones

Cavidad (Alto/Ancho/Fondo): 308/615/388 mm

Exterior (Alto/Ancho/Fondo): 595/898/549 mm



Peso bruto: 49 kg
Empaque: 1010/685/655 mm
Código: 41596120
EAN: 8421152155226