

HSB 615

Horno eléctrico multifunción

_TOTAL

TEKA



Acero inoxidable con antihuella
Clase energética: A (Bajo consumo de energía)
6 funciones de cocinado + Sistema de limpieza Hydroclean® Eco
Capacidad: 70/71L (neto/bruto)
Mandos de perillas
Timer mecánico
Grill: 1,400W
Iluminación incandescente
Precalentamiento rápido
Puerta de doble cristal
Ventilación dinámica
Esmalte interior Crystal Clean®
Guía cromada telescópica
Guías cromadas con cinco alturas de cocinado
Parrilla cromada
Bandeja profunda con esmalte Crystal Clean®

Potencia nominal máxima: 2,615 W

Voltaje: 220/240V-

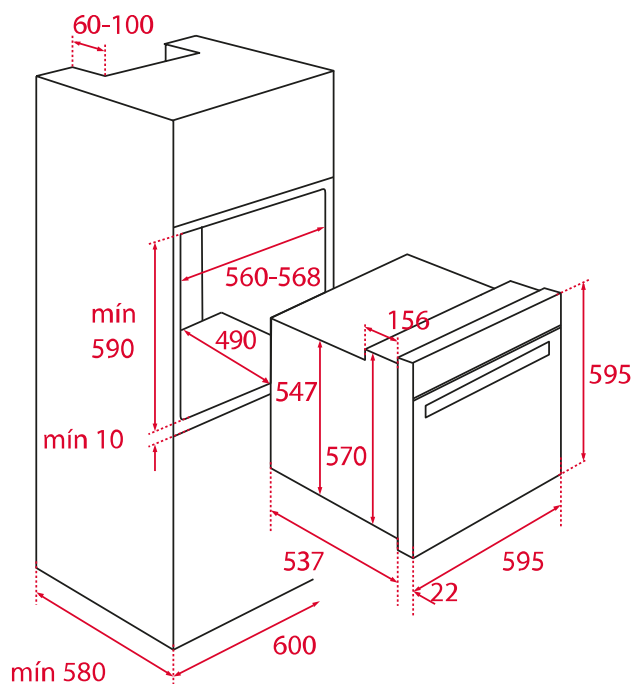
Frecuencia: 50/60 Hz

Peso: 27 kg

Dimensiones

Cavidad (Alto/Ancho/Fondo): 364/475/402 mm

Exterior (Alto/Ancho/Fondo): 595/595/559 mm



Peso bruto: 29.3 kg
Empaque: 635/655/650 mm
Código: 41560120
EAN: 8421152148648