



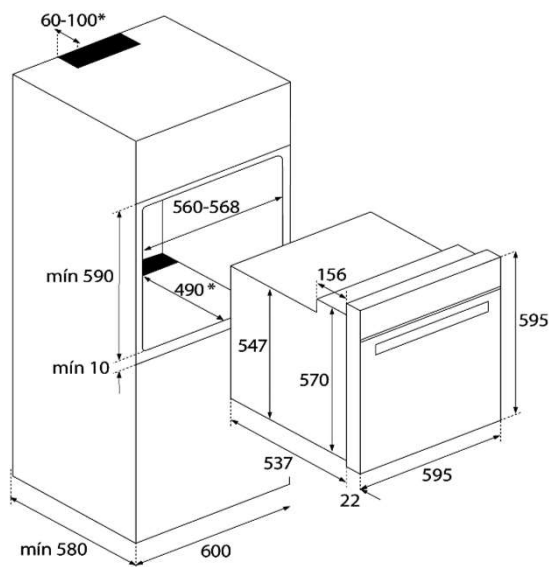
## Caractéristiques

- Système de nettoyage automatique Hydroclean PRO
- Four multifonction
- Panneaux frontaux peint
- 8 fonctions de cuisson
- Préchauffage automatique
- Capacité brute / nette : 71/70 litres
- TouchControl avec programmation de démarrage et d'arrêt de cuisson
- Boutons de fixation en inox avec couvercle noir
- Porte double vitrage
- Porte intérieure en verre
- Supports chromés avec une guide télescopique
- Ventilation dynamique
- Verrouillage de sécurité
- Lèchefrite émaillée et grille avec système anti-basculement
- Émail lisse

## Dimensions extérieures

↑595 mm →595 mm ☐559 mm

## Dessin technique



## Couleur

## Référence

## EAN 13

- |         |          |               |
|---------|----------|---------------|
| • Noir  | 41560134 | 8421152157749 |
| • Blanc | 41560135 | 8421152157770 |

## Caractéristiques électriques

- |                      |           |
|----------------------|-----------|
| • Classe énergétique | A+        |
| • Tension            | 220/240 V |
| • Fréquence          | 50/60 Hz  |
| • Puissance maximale | 2.615 W   |