



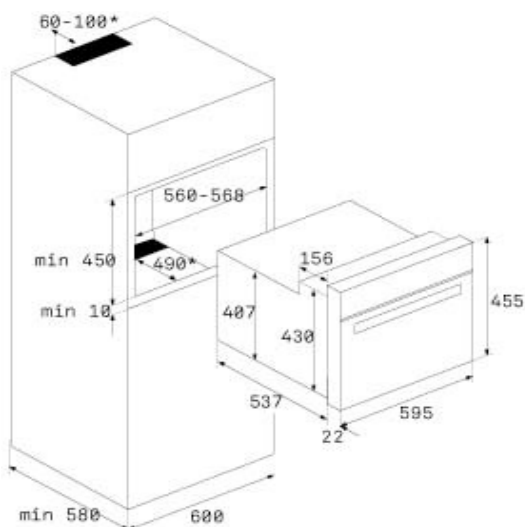
## Caractéristiques

- Système de nettoyage Hydroclean PRO
- Four multifonction
- 8 fonctions de cuisson
- Inox anti-traces
- Préchauffage rapide mécanique
- Capacité brute / nette : 45/44 litres
- Commandes en inox avec dessus noir
- Touch control avec programmation de démarrage et d'arrêt de cuisson
- Porte triple vitrage
- Porte intérieure en verre
- Supports chromés avec guides télescopiques
- Verrouillage de sécurité : contrôle et porte
- Ventilateur
- Grill rabatable
- Lèchefrite et grille standard
- Câble de connexion 110 cm

## Dimensions extérieures

↑455 mm →595 mm ↗559 mm

## Dessin technique



## Couleur

- Inox

## Référence

41531030

## EAN 13

8421152148464

## Caractéristiques électriques

- Classe d'efficacité énergétique A+
- Tension 220/240 V
- Fréquence 50/60 Hz
- Puissance maximale 2615 W