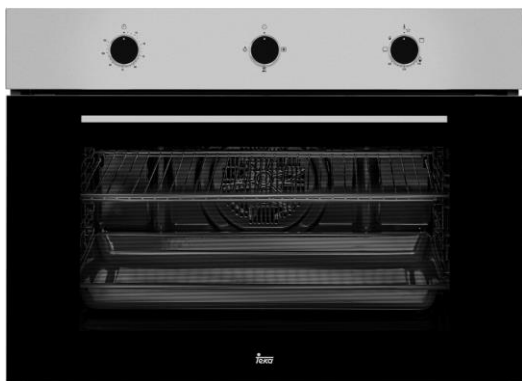


HSF 824 G

Horno eléctrico y a gas multifunción con convección

_TOTAL

TEKA

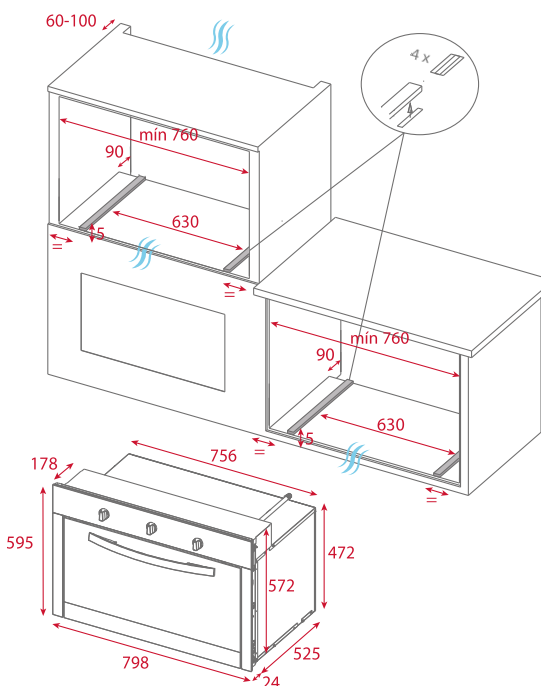


Acero inoxidable con antihuella
5 funciones de cocción
Capacidad: 76 L (2.6 p³)
Mandos de perillas
Timer mecánico: 120 minutos
Grill eléctrico: 1,900 W
Iluminación incandescente Puerta de doble cristal
Ventilación tangencial forzada
Seguridad por termopar integrada en el quemador
Termostato para control de temperatura
Encendido electrónico integrado en la perilla
Quemador de gas:
- 1 quemador: 4,000 W (13,648 BTU)
Tipos de gas: LP (butano/propano) o natural
Esmalte interior Crystal Clean®
Guías cromadas con tope antivuelco con cinco alturas de cocción
Parrilla cromada
Bandeja profunda con esmalte Crystal Clean®

Potencia nominal máxima (gas): 4,000 W (13,648 BTU)
Potencia nominal máxima (eléctrica): 1,998 W
Voltaje: 127 V-
Frecuencia: 60 Hz
Peso: 40 kg

Dimensiones

Cavidad (Alto/Ancho/Fondo): 308/615/388 mm
Exterior (Alto/Ancho/Fondo): 595/798/549 mm



Peso bruto: 47 kg
Empaque: 910/685/655 mm
Código: 41596007
EAN: 8421152155240