



## Características

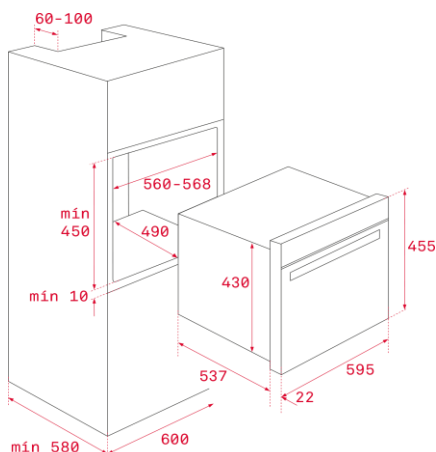
### Horno compacto a Vapor

#### Teka Hydroclean® PRO - Multifunción SurroundTemp

- Sistema de limpieza Teka Hydroclean® automático
- 15 funciones de cocinado
- Display TFT 4" true color. Touch Control con programación de inicio y paro de cocción
- Mandos retroiluminados
- Cocinado al vapor 30-100°C
- Funciones de esterilización y regeneración
- Asesor personal de cocinado (20 recetas preprogramadas)
- Propuesta automática de temperatura y tiempo según función seleccionada
- Soportes cromados, cinco alturas de cocinado
- Taque de agua de 1 litro de capacidad para cocinar al vapor
- Funciones Slow cook , calentamiento rápido automático y cocción por sonda térmica
- Puerta de cuatro cristales
- Cierre y apertura de puerta Soft close
- Desconexión de seguridad en apertura de puerta
- Bloqueo de seguridad para niños del panel de mandos
- Bandeja pastelera y profunda esmaltada y parrilla reforzada (con sistema antivuelco)
- Capacidad: 44 litros

— MAESTRO

## Dibujo técnico



## Color

## Referencia

## EAN 13

- | Color          | Referencia | EAN 13        |
|----------------|------------|---------------|
| Inox - cristal | 40589020   | 8421152145418 |

## Datos técnicos

- |   |             |
|---|-------------|
| • Eficiencia energética                   | A+          |
| • Potencia nominal máxima, W:             | 3.000       |
| • Resistencia grill: normal/maxigrill, W: | 1.400/2.500 |
| • Resistencia bóveda + solera, W:         | 2.250       |
| • Resistencia turbo, W:                   | 1.800       |
| • Turbina multifunción, W:                | 22          |
| • Motor refrigeración, W:                 | 35          |