

IN 934

Monomando extraíble para cocina

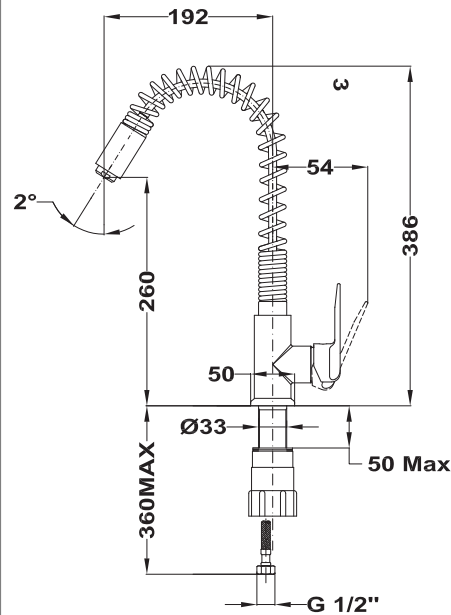
TEKA



Acabado: Cromo
Caño giratorio
Maneral extraíble con 2 funciones: chorro y ducha
Aireador anti-cal
Mangueras flexibles de alimentación 3/8"
Cartucho cerámico: 40mm

Dimensiones

Exterior (Alto/Fondo): 153/200mm
Presión de funcionamiento: 1 – 10 bar (kg/cm²)
Presión recomendada: 2 -5 bar (kg/cm²)
Temperatura recomendada de agua: 45 °C – 65 °C



Peso bruto: 2.0 kg
Empaque: 340/255/60
Código: 53.934.12.8N
EAN: 8413509218449