



### Características

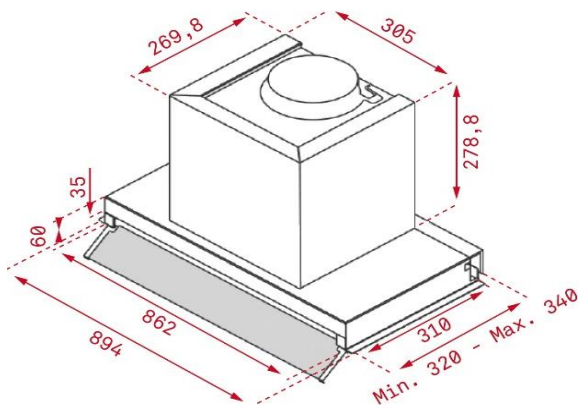
#### Campana integrable en muebles de cocina

- Mando giratorio escamoteable
- 2 lámparas LED
- Tres velocidades
- Filtros metálicos
- **Motor blindado de doble turbina ECOPOWER**
- Válvula antirretorno
- Posibilidad de funcionamiento en recirculación (filtro D9C)

Color	Ancho	Referencia	EAN 13
• Inox	89,4	113100001	8434778014815

— MAESTRO

### Dibujo técnico



### Datos técnicos

• Eficiencia energética	A
• Flujo de aire (Qmin) m3/h (*)	255
• Flujo de aire (Qmax) m3/h (*)	620
• Flujo de aire (Qboost) m3/h (*)	-
• Potencia sonora (LwA) velocidad Min dBA (*)	50
• Potencia sonora (LwA) velocidad Max dBA (*)	70
• Potencia sonora (LwA) velocidad Boost dBA (*)	-

(\*) Reglamento Delegado (UE) n.º 65/2014 de la comisión de 1 de octubre de 2013.