

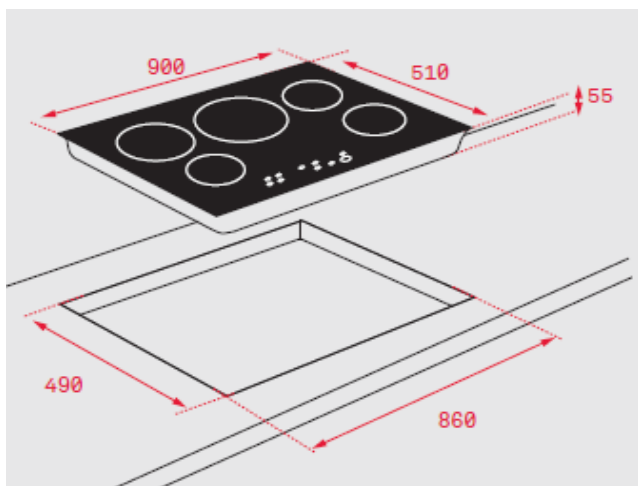


## Características

### Placa de indução

- Painel Touch Control "Slider"
- Programador do tempo de cozinhado
- Zona de cozinhado Ø 300 mm
- 5 zonas de cozinhado (Ø 145 mm + Ø 180 mm + Ø 180 mm + Ø 210 mm + Ø 190/300 mm)
- Função Synchro: cozinhado simultâneo nas duas zonas de Ø 180 mm
- Funções diretas: iQuick Boiling, manutenção de calor
- Função Power Plus
- Função STOP & GO
- Sistema de otimização de recipiente
- Potência máxima total: 11.000 W

## Desenho encastre



## Cor

Vidro biselado

## Código

10210163

## EAN

8421152148334

## Dados Técnicos

Potência máxima total (W)	11.000
Indicadores de calor residual	Sim
Bloqueio de segurança	Sim
Desligar automático de segurança	Sim
Segurança por termopar	-