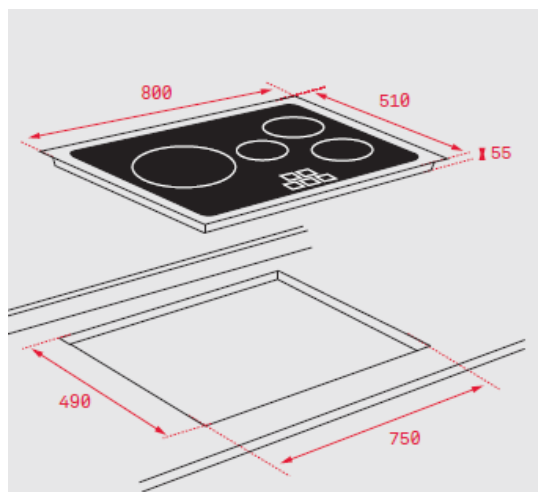


Características

Placa de indução

- Painel Touch Control "Slider"
- Programador do tempo de cozinhado
- 4 zonas de cozinhado (Ø 145 mm + Ø 180 mm + Ø 180 mm + Ø 280 mm)
- Função Synchro: cozinhado simultâneo nas duas zonas de Ø 180 mm
- Funções diretas: iQuick Boiling, manutenção de calor
- Função Power Plus
- Função STOP & GO
- Sistema de otimização de recipiente
- Potência máxima total: 7.400 W

Desenho encastre



Cor

Código

EAN

Vidro PRO biselado

10210164

8421152148341

Dados Técnicos

Potência máxima total (W)	7.400
Indicadores de calor residual	Sim
Bloqueio de segurança	Sim
Desligar automático de segurança	Sim
Segurança por termopar	-