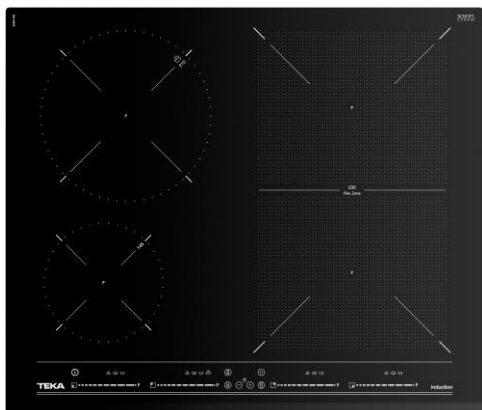


IZF 6420

Parrilla vitrocerámica de inducción
_MAESTRO

TEKA



Cristal bitroceramico frontal (Schott Ceran)

Touch Control Multislider Pro con sensores acústicos y bloqueo de seguridad, individual para cada quemador

Bloqueo de seguridad

Programación del tiempo de cocción hasta 99 minutos con alarma acústica (posibilidad de programar todas las zonas de cocción a la vez)

Función Power Plus

Función STOP & GO

Función TekaFlex: cocinado simultaneo con las 2 zonas de Ø 235 x 295 mm

Función limitación potencia

Funciones especiales de cocinado iCooking: *iQuick Boiling, simmering, melting y keep warm*

Modo silencio

Detector de recipientes

Zonas de cocción:

- 1 zona de inducción (Ø 210 mm): 2,300-3,200 W

- 2 zonas de inducción (Ø 235 x 190 mm): 1,850-2,200 W

- 1 zona de inducción (Ø 145 mm): 1,400/1,800 W

- 1 zona de inducción Teka flex (Ø 235 x 395 mm): 4,400 W

Indicadores de calor residual

Sistema de fácil instalación fast-click

Potencia nominal máxima: 7,400 W

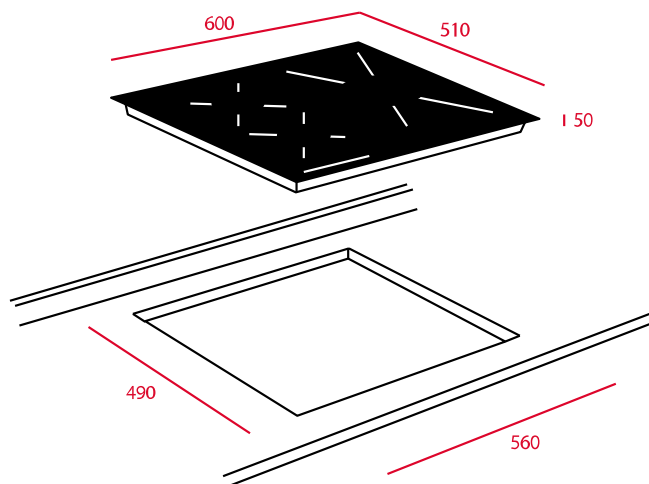
Voltaje: 220-240V~

Frecuencia: 50/60 Hz

Peso: 10.6 kg

Dimensiones

Exterior (Alto/Ancho/Fondo): 50/600/510 mm



Peso bruto: 11.7 kg
Empaque: 103/659/553 mm
Código: 10210180
EAN: 8421152148785