

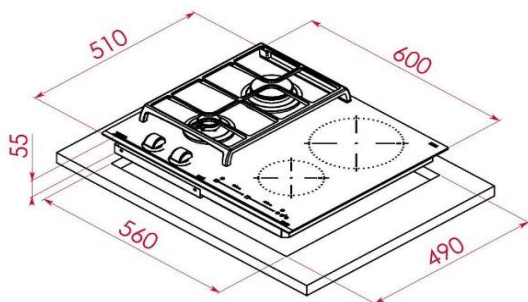
Medidas de encastre

↑ 490 mm → 560 mm

Medidas exteriores

↑ 510 mm → 600 mm

Desenho técnico



Características gerais:

- Placa hybrid: **indução + gás**
- Touch Control **Multislíder** c/ bloqueio de segurança
- Programação do tempo de cozinhado
- 4 zonas de cozinhado:
 - 1 zona de Ø 145 mm
 - 1 zona de Ø 210 mm
 - 1 queimador de gás ExactFlame auxiliar
 - 1 queimador de gás ExactFlame rápido
- 9 níveis de potência com controlo exato da chama
- **Funções diretas de cozinhado:** simmering, derreter e manter quente
- Segurança por termopar integrada no queimador
- Acendedor elétrico integrado no queimador c/ acionamento no comando
- Grelhas de ferro fundido
- Função Power Plus
- Função Mute
- Sistema de otimização de recipiente
- Vidro frontal biselado Schott Ceran (4mm)
- Indicadores de calor residual
- Desligar automático de segurança

Cor

Código

EAN

- | Cor | Código | EAN |
|---------------|------------|---------------|
| • Vidro preto | 112570113* | 8434778011241 |

Dados técnicos

- | | |
|-------------------------|-----------|
| • Tensão | 220-240 V |
| • Frequência | 50/60 Hz |
| • Potência máxima total | 3.500 W |
| • Potência máxima gás | 3.800 W |

* código para gás natural e butano

A Teka Portugal SA, declina toda a sua responsabilidade mediante eventuais alterações de produto, inexatidões devidas a erros de transcrição, impressão ou fotográficos.