



Datos técnicos:

- Conexión eléctrica 7,2 kW
- Dimensiones de la placa
(ancho x fondo aprox.) 600 x 510mm
Profundidad de montaje 53mm
- Dimensiones de encastre
(ancho x fondo aprox.) 560 x 490 mm
(para la instalación enrasada, consulte los diagramas de montaje).

Accesorios opcionales:

- FlexiGrill. Acc. nº 1303 122890011

Código

MODELO KI 6550.0

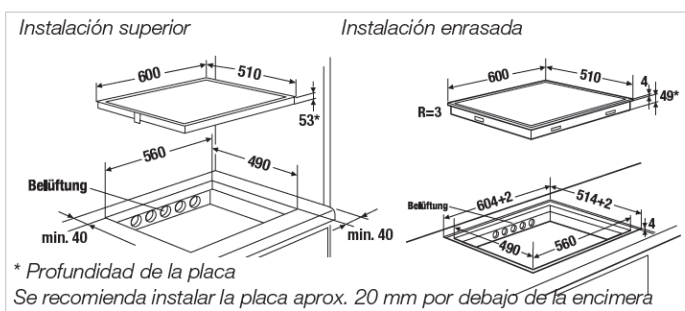
GlideControl+. 60 cm. 2 zonas de inducción + 1 zona Flex.
Sensores de temperatura.

Características:

- 10 niveles de control de potencia "GlideControl+"
- Display digital con pantalla roja
- **9 recetas directas mediante sensores de control de temperatura:**
 - Derretir 48°
 - Mantener caliente 60°
 - Confitar 80°
 - Pasta 98°
 - Hervir 100°
 - Pochar 100°
 - Arroz 100°
 - Freir 180°
 - Planchar 190°
 - Parrilla 200°
- Función Flex con sistema de inducción Slide Cooking, zona de cocción de 228 x 400 mm
- Función öko- Power
- Función STOP&GO
- Indicador de calor residual
- Programador del tiempo de cocción
- Sistema de seguridad con limitador del tiempo de funcionamiento
 - 1 zona de cocción Ø 215 mm / 2.100 W (3.000 W)
 - 2 zonas de cocción 228 x 200 mm / 1.750 W (2.000 W)
 - 1 zona de cocción Ø 150 mm / 1.200 W (1.600 W)

KI 6550.0 SR

Negro, sin marco



MODELO

KI 6550.0 SR

CÓDIGO

122510016