



Características

Lavavajillas de libre instalación

- Capacidad: 12 cubiertos
- Panel de mandos electrónico
- Cuatro programas de lavado
- Tres temperaturas de lavado (45° / 60° / 65°)
- Cubeta de detergente deslizante
- Programa de media carga
- Programa rápido 30'
- Programa ECO
- Cesta superior regulable en altura
- Pilotos indicativos de funcionamiento, fase de lavado, falta de sal, abrillantador y programa seleccionado
- Sistema de seguridad AQUASTOP
- Clasificación energética: A+/A
- Ruido máximo: 52 dBA

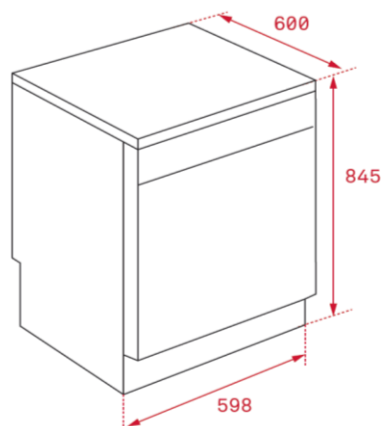
Color

Referencia

EAN

- | Color | Referencia | EAN |
|----------|------------|---------------|
| • Blanco | 114220000 | 8434778010589 |

Dibujo técnico



Datos técnicos

- | | |
|-----------------------------------|-------------|
| • Potencia nominal máxima (W) | 2.100 |
| • Consumo - Energía (kWh/año) | 258 |
| • Consumo energético (kWh/ciclo) | 0,90 |
| • Consumo modo apagado y espera | 0,45 / 0,49 |
| • Consumo - Agua (litros/año) | 3.080 |
| • Programa estándar | ECO |
| • Ciclo - Duración (minutos) | 225 |
| • Nivel sonoro (dBA) | 52 |
| • Seguridad antidesbordamiento | si |
| • Protección antifugas interiores | si |