

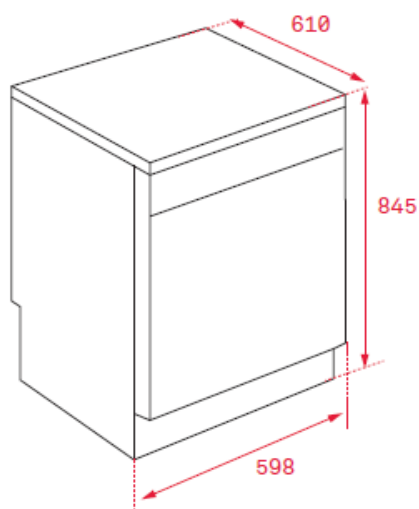


## Características

### Máquina de lavar louça de instalação livre

- Capacidade para louça de 14 pessoas
- Terceiro cesto para talheres e chávenas
- Terceiro irrigador superior
- Oito programas de lavagem
- Seis temperaturas de lavagem (40°/45°/50°/55°/60°/65°)
- Programa meia carga Dual
- Programa rápido 30'
- Programa ECO
- Programação digital diferida (1-24 horas)
- Cesto superior regulável em altura (push up)
- Sistema de segurança AQUASTOP TOTAL
- Nível de ruído máximo: 4 dBA
- Classificação energética: A+++

## Desenho Técnico



Cor	Código	EAN
Inox	40782501	8421152153758

## Dados Técnicos

Potência máxima total (W)	2.100
Consumo - energia (kWh) (2)	237
Consumo energético (kWh) (3)	0,83
Consumo em modo off e stand by	0,45/0,49
Consumo - água (litros) (4)	2.800
Programa Standard	ECO 45°C
Ciclo - duração (minutos)	220
Nível de ruído (dBA)	44
Segurança anti transbordo	Sim
Proteção de fugas interiores	Sim

(2) Consumo energético "XYZ" kWh por ano, baseado em 280 ciclos standard com entrada de água fria e os consumos nos modos de baixo consumo. O consumo real de energia do equipamento depende das condições de uso. (3) Do ciclo de lavagem standard. (4) Consumo de água "X" litros p/ ano, baseado em 280 ciclos standard. O consumo real de água do equipamento depende das condições reais de uso.

A Teka Portugal SA, declina toda a sua responsabilidade mediante eventuais alterações de produto, inexactidões devidas a erros de transcrição, impressão ou fotográficos.