



## Características

### Lavadora - Secadora integrable

- Electrónica con display digital
- **Motor T-Inverter**
- 13 programas de lavado + 2 de secado
- Secado por condensación con sensor de humedad
- Indicadores de programa seleccionado, tiempo restante, temperatura, velocidad seleccionada
- Programación diferida 1-24 horas
- Sistema de control desequilibrios
- Regulación automática del consumo de agua
- Programa ECO, rápido 14', ropa delicada, lana, **lavado a mano**
- Ojo de buey de cristal de 35 cm de diámetro
- Bloqueo de seguridad
- Tambor de acero inoxidable (56 litros)
- Patas regulables en altura
- Capacidad de lavado / secado: 8 kg / 5 kg
- Selector centrifugado 1.400 ~ 600 rpm
- Potencia nominal máxima: 1.600 W

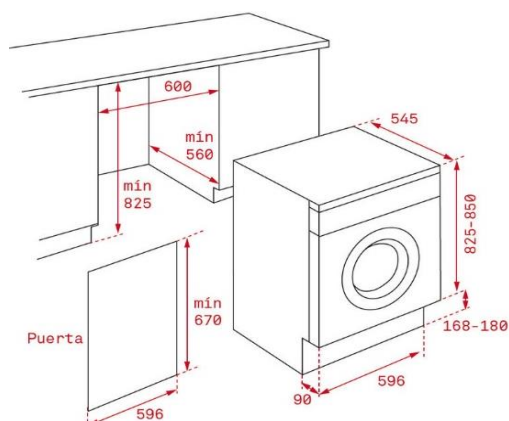
### Color

### Referencia

### EAN

- | Color    | Referencia | EAN           |
|----------|------------|---------------|
| • Blanco | 114030003  | 8434778015409 |

## Dibujo técnico



## Datos técnicos

- |   |       |
|---|-------|
| • Clasificación energética (lavado/secado):   |       |
| • Clasificación energética (lavado eco):      | A     |
| • Consumo energía lavado eco (kWh/Kg):        | 0,472 |
| • Consumo energía lavado/secado eco (kWh/Kg): | 2,661 |
| • Consumo agua lavado eco (L/Cycle):          | 44    |
| • Consumo agua lavado/secado eco (L/Cycle):   | 75    |
| • Duración programa eco 40-60 (h:min):        | 3:38  |
| • Nivel sonoro (dB(A) re 1 pW):               | 75    |
| • Clase nivel sonoro:                         | B     |
| • Potencia nominal máxima (W):                | 1.600 |

(UE 2019/2014)