

## Características

### Lavadora de libre instalación

- Electrónica con display digital
- **Motor T-Inverter**
- 15 programas de lavado
- Programas especiales: Antialérgico, ECO, super rápido 15' ropa delicada, rápido 60'
- 5 funciones (lavado rápido, planchado fácil)
- Programación diferida 1-23 horas
- Gestión electrónica de lavado (Fuzzy Logic)
- Tecnología Eco3 Plus
- Sistema de control de desequilibrios
- Regulación automática del consumo de agua
- Ojo de buey de cristal de 30 cm de diámetro
- Bloqueo de seguridad para niños
- Tambor de acero inoxidable (51 litros)
- Patas regulables en altura
- Indicadores: on-off, programa seleccionado, tiempo restante
- Capacidad: 8 kg
- Selector centrifugado 1.400 ~ 400 rpm

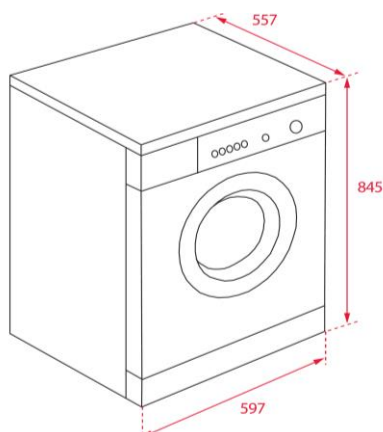
### Color

### Referencia

### EAN

- | Color  | Referencia | EAN           |
|--------|------------|---------------|
| Blanco | 113910003  | 8434778016581 |

## Dibujo técnico



## Datos técnicos

- |  |           |
|--|-----------|
| • Clasificación energética eco 40-60:    |           |
| • Consumo energía eco 40-60 (kWh/cycle): | 0,627     |
| • Consumo agua eco 40-60 (L/Cycle):      | 48        |
| • Humedad restante eco 40-60 (%):        | 53        |
| • Eficiencia centrifugado eco 40-60:     | B         |
| • Duración programa eco 40-60 (h:min):   | 3:35      |
| • Nivel sonoro (dB(A) re 1 pW):          | 76        |
| • Clase nivel sonoro:                    | B         |
| • Consumo modo apagado/espera (W):       | 1,0 / 1,0 |
| • Potencia nominal máxima (W):           | 2.200     |

(UE 2019/2014)