



Caractéristiques

- Micro-ondes + Grill
- Panneau commande électronique en verre avec écran digital
- Grill rabatable, 1200 W
- 5 niveaux de puissance, 850 W
- Capacité : 22 litres
- Porte double vitrage
- Base en céramique
- Trois fonctions de cuisson
- 9 menus d'accès rapide
- Démarrage rapide + 1 minute
- Programmateur 0-90 minutes
- Décongélation selon temps et poids (5 programmes)
- Cavité en inox
- Verrouillage de sécurité
- Ouverture automatique
- Ouverture droite / gauche
- Accessoires : grille rectangulaire et assiette cruch

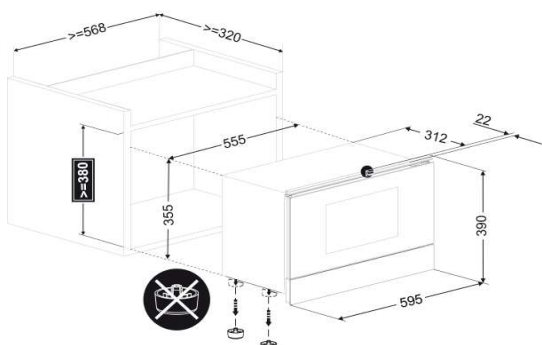
Dimensions d'encastrement

↑370/380 mm →568 mm ↗320 mm

Dimensions extérieures

↑390 mm →595 mm ↗334 mm

Dessin technique



Couleur

Référence

EAN 13

- | | | |
|------------------|-----------|---------------|
| • Inox (L) | 40584300 | 8421152145494 |
| • Inox (R) | 40584301 | 8421152145500 |
| • Blanc (L) | 40584302 | 8421552145517 |
| • Stone Grey (L) | 112030002 | 8434778007695 |

Caractéristiques électriques

- | | |
|----------------------|-----------|
| • Tension | 220/240 V |
| • Fréquence | 50 Hz |
| • Puissance maximale | 2.500 W |