



## Caractéristiques

- Micro-ondes + Grill
- Panneau en verre avec cadre en inox anti-trâces
- Panneau de commandes avec écran électronique
- Capacité brute / nette : 45 / 44 litres
- 3 fonctions de cuisson
- 5 niveaux de puissance, 1.000 W
- Grill: 1.400 W
- Guides chromées
- 5 hauteurs de cuisson
- Ventilation tangentielle
- Verrouillage de sécurité
- Décongélation automatique selon temps et poids
- Touch control avec programmation 0-90'
- 1 grille métallique
- Cavité en émail lisse
- Porte double vitrage
- 1 grille renforcée
- Supports chromées avec 5 hauteurs
- Déconnexion automatique à l'ouverture de la porte
- Thermostat de sécurité

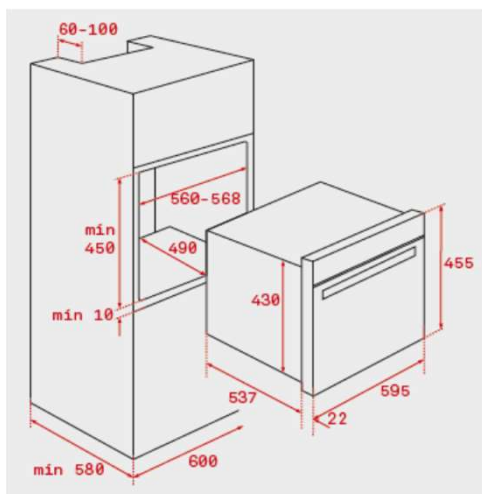
## Dimensions d'encastrement

↑450 mm →568 mm ↗490 mm

## Dimensions extérieures

↑455 mm →595 mm ↗559 mm

## Dessin technique



## Couleur

## Référence

## EAN 13

• Inox	40584400	8421552151563
• Blanc	40584403	8421152154434

## Caractéristiques électriques

• Tension	220/240 V
• Fréquence	50 Hz
• Puissance maximale	3.200 W