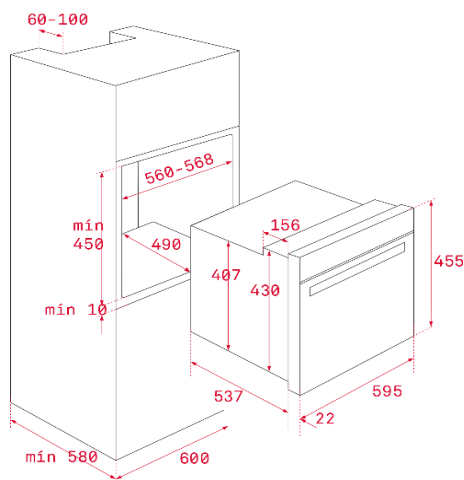




Características gerais

- **Micro-ondas + grill - 3 funções**
- Painel Touch Control com programação de início e fim de cozinhado
- 5 níveis de potência, 1.000 W de saída de micro-ondas
- Descongelação automática por tempo e peso
- Grill de resistência, 1.400 W
- Temporizador de duração de cozinhado de 0 a 90 minutos
- Suportes laterais cromados
- 5 alturas de cozinhado
- Bloqueio de segurança para crianças
- Porta de vidro duplo
- Desligar de segurança com abertura da porta
- Cavity interior esmaltada
- Ventilação tangencial
- Bandeja de vidro e grelha reforçada (com retenção de segurança)

Desenho técnico



Cor	Código	EAN
• Vidro preto	1612310	8434778007657

Dados técnicos

- | | |
|-----------------------------------|----------------|
| • Capacidade bruta / líquida | 44 / 45 litros |
| • Classificação energética | - |
| • Potência máxima total | 3.200 W |
| • Resistência superior + inferior | - |
| • Resistência turbo | - |
| • Motor turbo | - |