

MS1

Grifo de cocina

TEKA



Acabado: Cromo extreme glow

Caño giratorio

Aireador anti-cal

Mangueras flexibles de alimentación incluidas

Cartucho cerámico de gran duración

Presión de funcionamiento: 1 – 10 bar (kg/cm²)

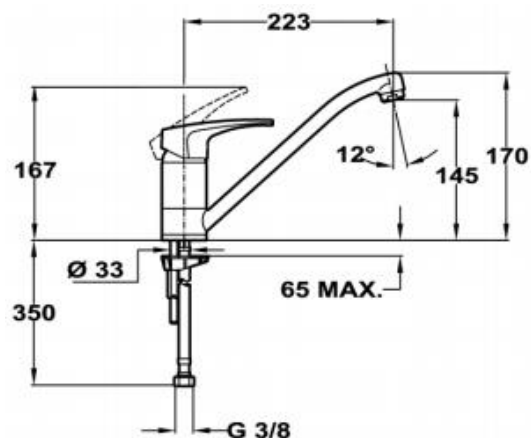
Presión de funcionamiento recomendada: 2 – 5 bar (kg/cm²)

Temperatura recomendada del agua caliente: 45 °C – 65 °C

Temperatura máxima del agua caliente: 90 °C

Peso neto: 1 kg

Dimensiones:



Peso bruto: 1.3 kg

Empaque: 295/150/65 mm

Código: 40.9113.02

EAN: 8413509194743