



Caractéristiques

- Micro-ondes combiné + Grill
- Porte double vitrage avec cadre et panneau en inox anti-trâces
- Commandes mécaniques
- Capacité brute / nette : 45 / 44 litres
- 3 fonctions de cuisson
- 5 niveaux de puissance, 1.000 W
- Grill: 1.400 W
- Guides chromées
- 5 hauteurs de cuisson
- Ventilation tangentielle
- Verrouillage de sécurité
- Décongélation selon le temps
- Minuterie 0-60'
- 1 grille métallique
- Cavité en émail lisse
- Supports chromés avec 5 hauteurs
- Grille renforcée
- Déconnexion automatique à l'ouverture de porte
- Thermostat de sécurité

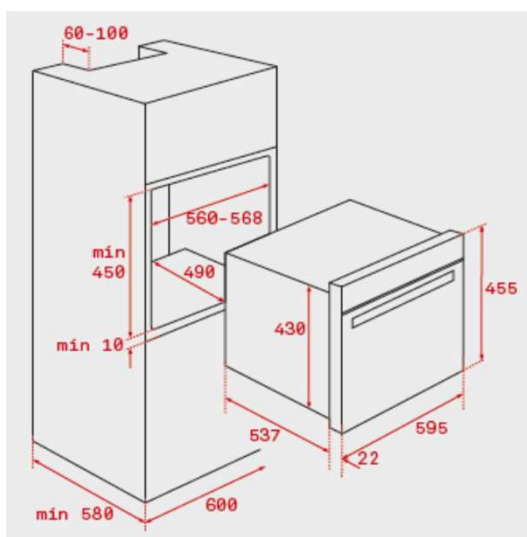
Dimensions d'encastrement

↑450mm →568 mm ↗490 mm

Dimensions extérieures

↑455 mm →595 mm ↗559 mm

Dessin technique



Couleur

Référence

EAN 13

- | | | |
|---------|----------|---------------|
| • Inox | 40586800 | 8421152145487 |
| • Blanc | 40586802 | 8421152154380 |

Caractéristiques électriques

- | | |
|----------------------|-------------|
| • Tension | 220 - 240 V |
| • Fréquence | 50 Hz |
| • Puissance maximale | 3.200 W |