

TEKA

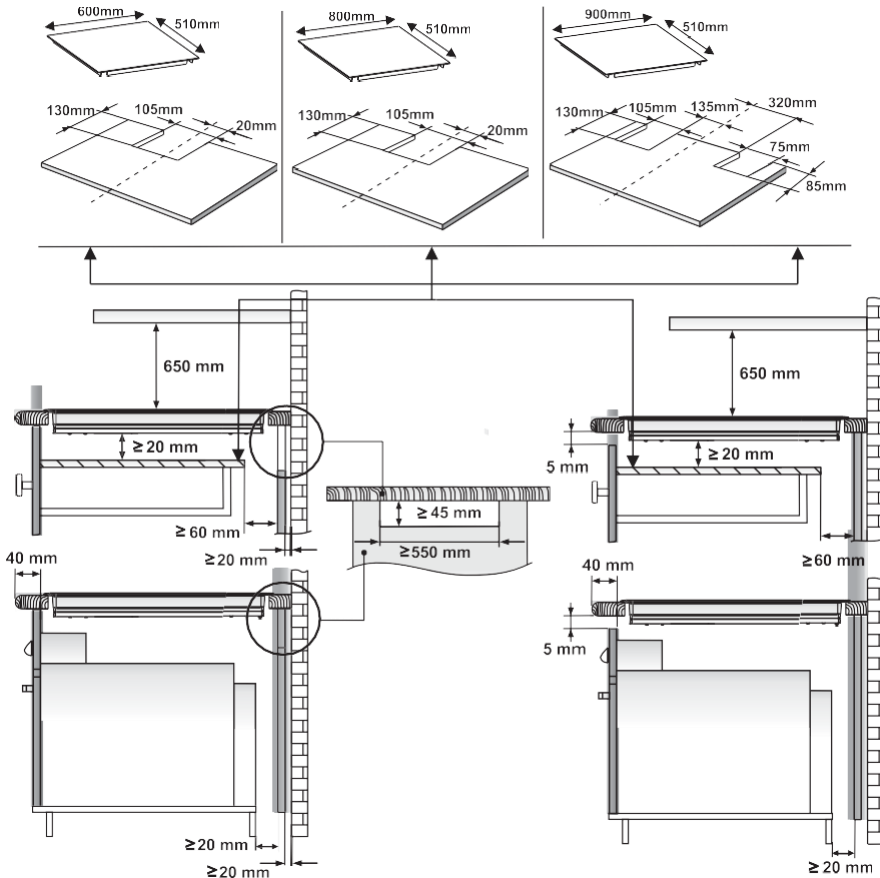


Montaż płyty na równi z blatem

Odległości bezpieczeństwa
Bezpieczna odległość podczas instalowania urządzenia w pobliżu ściany z dodatkową okładziną wnęki
Pomiędzy wycięciem w blacie a wszelką okładziną wnęki należy zachować minimalną bezpieczną

odległość, aby chronić ją przed uszkodzeniem cieplnym.
Jeśli okładzina wnęki jest wykonana z materiału palnego (np. drewna), należy zachować minimalną bezpieczną odległość X 50 mm między wycięciem a okładziną.
Jeżeli okładzina wnęki jest

wykonana z materiału niepalnego (np. metal, kamień naturalny, płytki ceramiczne), minimalna bezpieczna odległość X między wycięciem a okładzina będzie o 50 mm mniejsza od grubości okładziny.



Uwagi dotyczące instalacji

Instalacja początkowa
Uszczelnienie między płytą grzejną a blatem



Uszkodzenie spowodowane nieprawidłową instalacją. Użycie uszczelniacza pod płytą może spowodować uszkodzenie płyty i blatu, jeśli płyta będzie kiedykolwiek musiała zostać usunięta w celu serwisowania. Nie używaj uszczelniacza między płytą grzejną a blatem.

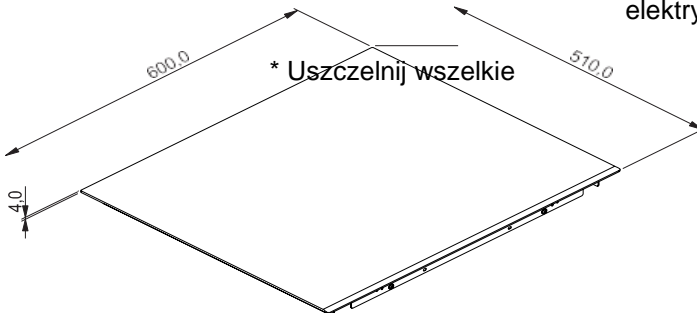
Listwa uszczelniająca pod krawędzią płyty zapewnia wystarczające uszczelnienie blatu. Rama płyty musi być gładka i równa. W przeciwnym razie płyta nie będzie przylegać do blatu, a taśma uszczelniająca pod płytą nie zapewni dobrego uszczelnienia między płytą a blatem. Wymiary montażowe – Montaż natynkowy
Montaż natynkowy
* Utwórz wycięcie w blacie. Pamiętaj o zachowaniu minimalnych odległości bezpieczeństwa (patrz „Odległości bezpieczeństwa”).

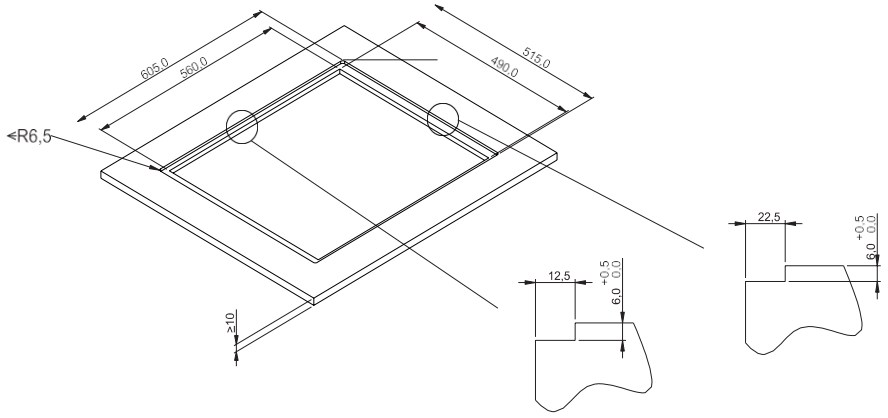
cięte powierzchnie na drewnianych blatach specjalnym lakierem, gumą silikonową lub żywicą, aby zapobiec pęcznieniu drewna w wyniku wnikania wilgoci. Szczeliwo musi być odporne na ciepło. Upewnij się, że szczeliwo nie styka się z górną częścią blatu.

* Przyklej dostarczoną taśmę uszczelniającą pod krawędzią płyty równo z jej brzegiem. Nie nakładaj taśmy uszczelniającej pod napięciem.

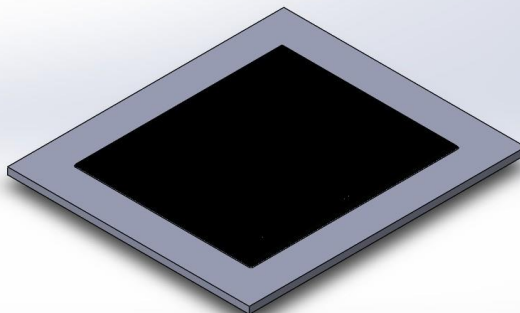


Ryzyko uszkodzenia przez nieprawidłowe połączenie. Elektronika płyty kuchennej może ulec uszkodzeniu w przypadku zwarcia. Kabel zasilający musi być podłączony do płyty przez wykwalifikowanego elektryka.





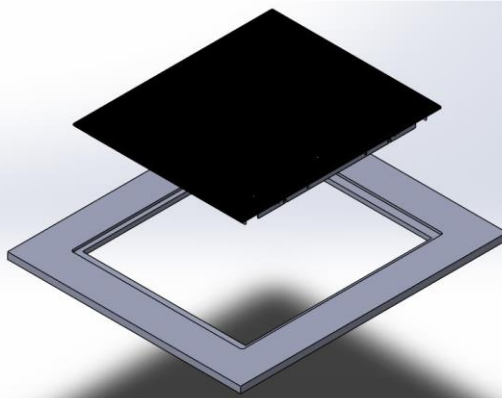
* Podłącz przewód zasilający, postępując zgodnie z instrukcjami na schemacie połączeń na płycie (patrz „Podłączenie elektryczne” – „Schemat połączeń”).



* Przeprowadź kabel zasilania płyty kuchennej w dół przez wycięcie w blacie.

* Umieść płytę centralnie w wycięciu.

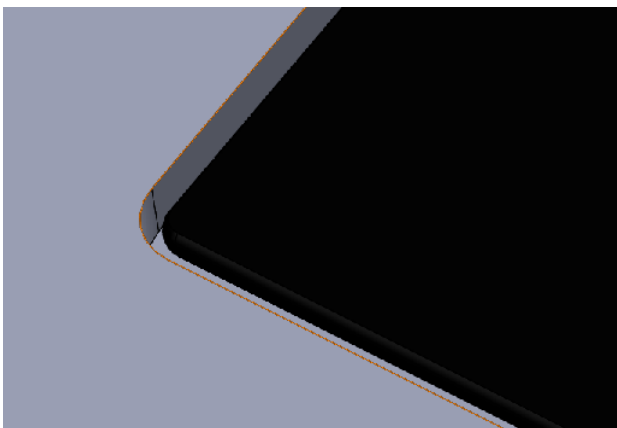
Przy tym upewnij się, że uszczelka urządzenia przylega ze wszystkich stron równo do blatu. Jest to ważne, aby zapewnić skuteczne uszczelnienie przez cały czas.

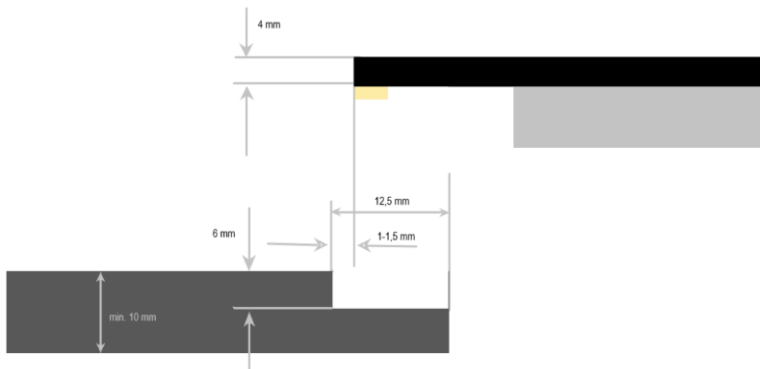


Jeśli uszczelka nie przylega prawidłowo do blatu na rogach, promień narożny ($\leq 6,5$) można dodatkowo doszlifować.

* Podłączyć płytę grzejną do sieci elektrycznej (patrz "Podłączenie elektryczne").

* Sprawdź, czy płyta grzejna działa.

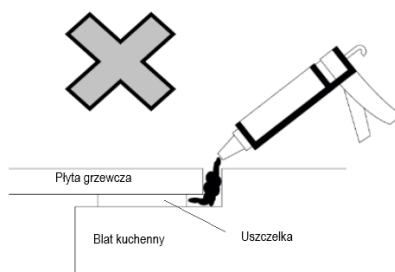
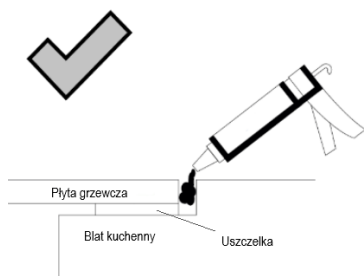




Umieść płytę w otworze meblowym, ustaw ją równomiernie w otworze tak, by szczeliny pomiędzy płytą a krawędzią blatu kuchennego były jednakowe z

każdej strony. Szczelinę pomiędzy blatem a płytą wypełnij silikonem. **Upewnij się, że silikon nie dostaje się pod płytę!** Skutkować to może

mechanicznym uszkodzeniem szkła w razie konieczności demontażu urządzenia w przyszłości.





www.teka.com