

LongLife No Frost



Compartmento MultiZone

El compartimento MultiZone con circuito independiente permite fijar la temperatura entre -24/+10°C. Frigorífico o congelador, tú decides.

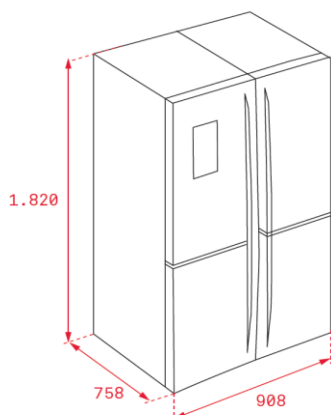
Características

- **Motor Inverter con compresor de alta eficiencia**
- Tecnología IonClean que neutraliza las bacterias y los malos olores
- **LongLife NoFrost con 3 circuitos independientes**
- Display electrónico con control de temperatura del refrigerador y congelador
- **Compartmento Multizone**
- **Funcion Vacaciones**
- **Función ECO**
- **Cajón Zero Box (30 litros - neto)**
- 2 cajones FreshBox
- Cajones accesibles con puertas abiertas 90°
- Bandejas de cristal en congelador
- Iluminación LED lateral
- Twister Icemaker
- Detalles cromados
- Iluminación interior en el congelador
- Sistema automático de temperatura Fuzzy Logic
- Bloqueo de seguridad para niños
- Indicador digital de temperatura en refrigerador y congelador
- Alarma óptica y acústica de temperatura
- Puertas en acero inoxidable antihuella
- Clasificación energética A+
- Capacidad total: 626 litros brutos
- Capacidad frigorífico: 376 litros netos
- Capacidad congelador: 165 litros netos

Color	Referencia	EAN 13
Acero inox	113430001	8434778000764

MAESTRO

Dibujo técnico



Datos técnicos

• Potencia nominal (W)	200
• Potencia de desescarche (W)	240
• Número de estrellas congelador	4
• Poder de congelación (kg/24 horas)	8
• Autonomía congelador (horas)	15
• Consumo de energía diario (kWh/día)	1,271
• Consumo de energía anual (kWh/año)	464
• Nivel sonoro (dBA)	43
• Clasificación climática	SN-T