

EXPERIMENTA EL CONFORT DESLEZA Y COCINA

Desliza el recipiente y la función **SlideCooking** cambiará de potencia por ti. Un paso maestro para cocinar cómodamente.



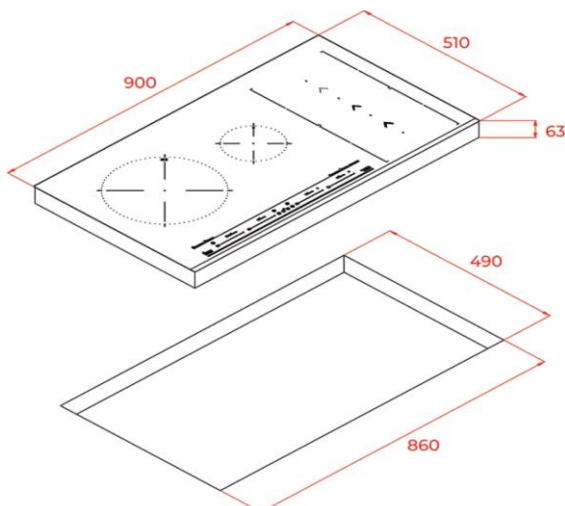
Características

FLEX con sistema de inducción Slide Cooking

- Cristal con bisel frontal
- Touch Control **Multislider**, con bloqueo de seguridad
- Programador del tiempo de cocción
- 6 zonas de inducción (4 + Slide Flex + Flex combinada)
 - 1 zona **Slide Flex** de 230 x 400 mm
 - 1 zona Flex de 230 x 400 mm
 - 2 zonas de 230 x 200 mm
 - 1 placa de Ø 280 mm
 - 1 placa de Ø 145 mm
- **Función Slide Cooking**
- **Funciones directas: Quick Boiling, Melting, Simmering y Mantenimiento de calor**
- Función Power Plus
- Función Stop & GO
- Modo Silencio
- Sistema de optimización del recipiente
- Sistema de fácil instalación Fast-Click
- Regulador de potencia
- **Combinable con otros modelos con bisel frontal:**
Kit de unión opcional 40204394

— MAESTRO

Dibujo técnico



Datos técnicos

- | | |
|---------------------------------------|-------|
| • Potencia nominal máxima W: | 7.400 |
| • Indicadores de calor residual: | si |
| • Bloqueo de seguridad | si |
| • Desconexión automática de seguridad | si |
| • Seguridad gas por termopar | - |