

# CBD 6550.0 W



## EAN / TKI Code

- EAN Code 4037321033703
- TKI Code 121240010

## Ausstattung

- 14 Backfunktionen, 6 Dampfgarfunktionen
- **Externer Dampferzeuger**
- Über 40 Automatikprogramme
- 20 Favoriten-Programme zur Abspeicherung eigener Vorgänge
- Gradgenaue Einstellung
- 3,9" TFT-Display mit Grafik- und Klarschriftanzeige
- Elektr. Backofensteuerung über hinterleuchtete Touchsensoren
- Elektronik-Uhr (Dauer, Ende, Kurzzeitwecker) mit weißer Anzeige
- Retro-Clock-Funktion
- Vollglasinnentür, 4-fach verglast, aushängbar
- Schnellaufheizung
- Eco-Modus, Demo-Modus, Standby-Modus
- Halogen-Beleuchtung
- 43 Liter Garraum

## Technische Daten

- Anschlusswert 3,6 kW (steckerfertig)

## Serienzubehör

- 1 Backblech, emailliert
- 1 Universal-/Fettpfanne, emailliert
- 1 Grillrost
- 2x Garbehälter GN 1/3 gelocht

# Kompakt-Backofen mit Dampfgarer

## Sonderzubehör

- Profi Cooking Set ZB 8030
- Backstein mit Heber 145
- Backblech emailliert ZB 1000
- Universalblech/Fettpfanne emailliert ZB 1001
- Teilauszug ZC 1001
- Profi Steam Adapter GN 8000
- Garbehälter GN 1/3 gelocht GN 1304
- Garbehälter GN 1/3 ungelocht GN 2304

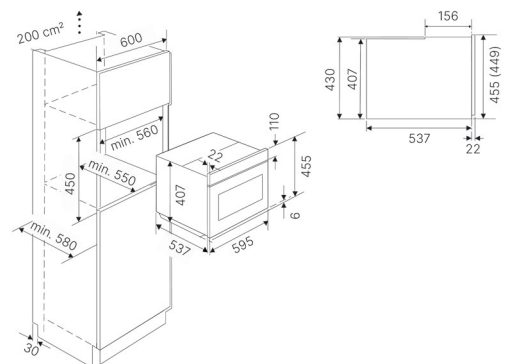
## Individual Design Kits

- Edelstahl DK 1000
- Black Chrome DK 2000
- Silver Chrome DK 3000
- Gold DK 4000
- Black Velvet DK 5000
- Copper DK 7000

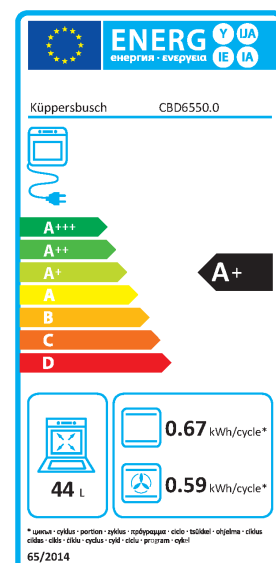
## Gerätemaße

- B x H x T 595 mm x 455 mm x 537 mm

## Maßzeichnung



## Energielabel



## Produktdatenblatt

Delegierte Verordnung (EU) Nr. 65/2014

Name oder Warenzeichen des Lieferanten	<b>Küppersbusch</b>
Modellkennung	<b>CBD6550.0W</b>
Anzahl der Garräume	<b>1</b>
Garraum 1	
Energieeffizienzindex	<b>81.8</b>
Energieeffizienzklasse	<b>A+</b>
Energieverbrauch pro Zyklus (konventioneller Modus)	<b>0.75 kWh</b>
Energieverbrauch pro Zyklus (Umluft-Modus)	<b>0.6 kWh</b>
Wärmequelle	<b>Electric</b>
Volumen	<b>44 Litres</b>