

DW 8540.0 S

Dunsthaube-Wandesse-Konzept Kopffreiheit



EAN / TKI Code

- EAN Code 4037321047199
- TKI Code 122940003

Ausstattung

- 4 Leistungsstufen inkl. Intensivstufe
- Gebläseleistung im Abluftbetrieb:
max. Normalstufe 400 m³/h,
Intensivstufe 570 m³/h
- Elektronische Steuerung über Touchsensoren
- Digitalanzeige
- Randabsaugung mit schwarzem Glaspaneel
- Nachlaufautomatik
- Filtersättigungsanzeige
- Metall-Fettfilter
- Umluftbetrieb möglich (siehe Sonderzubehör)

Technische Daten

- Anschlusswert 127 W
- Abluftanschluss Ø 150 mm
- LED Lichtfarbe 4.000 Kelvin

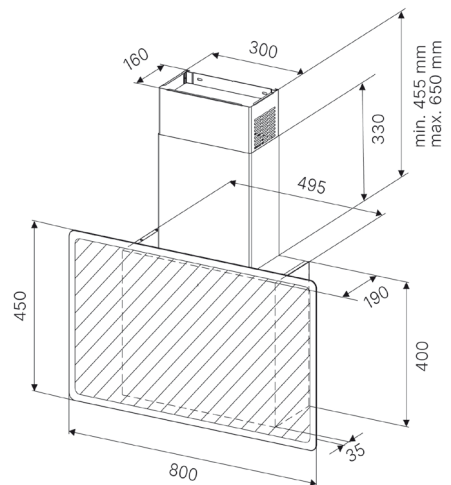
Sonderzubehör

- Kohlefilter ZD 1012

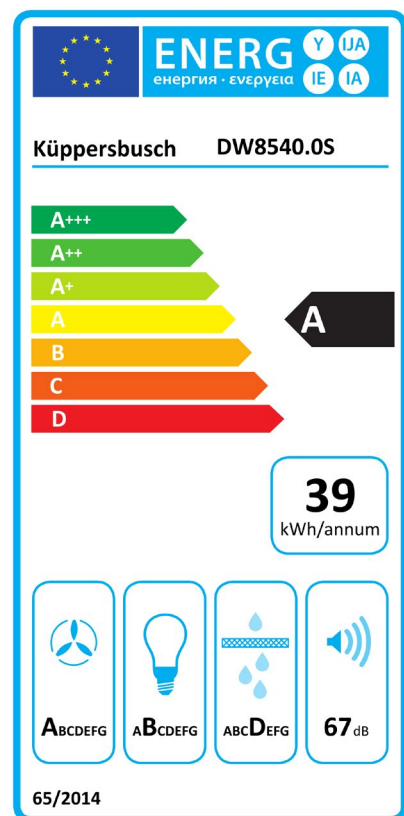
Maße

- Gerätemaße B x H x T ca.
800 x 450 x 225 mm

Maßzeichnung



Energielabel



Produktdatenblatt

Delegierte Verordnung (EU) Nr. 65/2014

Name oder Warenzeichen des Lieferanten	Küppersbusch
Modellkennung	DW8540.0S
Jährlicher Energieverbrauch	39.4 kWh/Jahr
Energieeffizienzklasse	A
Fluidynamische Effizienz	29.2
Klasse für die fluidynamische Effizienz	A
Beleuchtungseffizienz	21 lx/W
Beleuchtungseffizienzklasse	B
Fettabscheidegrad	65.1 %
Klasse für den Fettabscheidegrad	D
Luftstrom (bei minimaler Geschwindigkeit im Normalbetrieb)	190 m3/h
Luftstrom (bei maximaler Geschwindigkeit im Normalbetrieb)	400 m3/h
Luftstrom (bei Betrieb auf der Intensivstufe oder Schnelllaufstufe)	570 m3/h
A-bewertete Luftschallemissionen (bei minimaler Geschwindigkeit im Normalbetrieb)	52 dB
A-bewertete Luftschallemissionen (bei maximaler Geschwindigkeit im Normalbetrieb)	67 dB
A-bewertete Luftschallemissionen (bei Betrieb auf der Intensivstufe oder Schnelllaufstufe)	73 dB
Leistungsaufnahme im Aus-Zustand (W)	0.49 W