

**Инструкция за експлоатация и монтаж на комбиниран
хладилник с фризер**

RBF 43345 FI



Съдържание	
Важни инструкции за безопасност	4
Опазване на околната среда	7
Инструкции за инсталация	8
Инсталация в кухненски шкаф	10
Смяна на посоката на отваряне на вратата	13
Смяна на осветлението	15
Преместване на уреда	15
Съвети за пестене на енергия	16
Общ преглед на продукта	17
Части и функции	17
Инструкции за работа	18
Употреба и функции	18
Съхранение на храна	20
Поддръжка и почистване	22
Отстраняване на неизправности	25
Приложение	28
Специално за новия Европейски стандарт	28

Преди да включите уреда за първи път, прочетете следните указания за безопасност!

- Този уред е предназначен за използване в домакински и подобни приложения, като например кухненски зони за персонала в магазини, офиси и други работни среди; селски къщи, както и от клиенти в хотели, мотели и други жилищни типове настаняване; къщи за гости; кетъринг и подобни непрофесионални приложения.
- Този уред не е предназначен за използване от лица (включително деца) с намалени физически, сетивни или умствени способности, или с липса на опит и познания, освен ако не са под наблюдение или не са получили инструкции относно използването на уреда от лице, отговорно за тяхната безопасност.

Обяснение на символите



ОПАСНОСТ

Този символ показва, че съществуват опасности за живота и здравето на хората поради изключително лесно запалим газ.



ПРЕДУПРЕЖДЕНИЕ

Този символ обозначава опасност със средна степен на риск, която, ако не бъде избегната, може да доведе до смърт или сериозно нараняване.



ВНИМАНИЕ

Този символ обозначава опасност с ниска степен на риск, която, ако не бъде избегната, може да доведе до леки или умерени наранявания.



ЗАБЕЛЕЖКА

Този символ обозначава важна информация (например повреда на имущество), но не представлява опасност.

ВАЖНО: Обърнете особено внимание на съобщенията, съдържащи думите **ОПАСНОСТ**, **ПРЕДУПРЕЖДЕНИЕ** или **ВНИМАНИЕ**. Тези думи се използват, за да ви предупредят за потенциална опасност, която може да причини сериозни наранявания както на вас, така и на други хора.

Инструкциите ще ви покажат как да намалите риска от нараняване и ще ви информират какво може да се случи, ако не ги спазвате.

ЗАБЕЛЕЖКА: Тези инструкции за работа са общи. Това означава, че някои функции се отнасят за вашия хладилник/фризер, а други — не.

Ние непрекъснато работим по развитието и усъвършенстването на нашите уреди и модели. Поради това си запазваме правото да правим промени в дизайна, оборудването и принадлежностите на всички типове и модели без предварително уведомление.

Важни инструкции за безопасност

Прочетете и пазете тези инструкции!

ПРЕДУПРЕЖДЕНИЕ: Риск от пожар / запалими материали



Хладилният агент и пяната от циклопентан, използвани в уреда, са запалими. Затова, когато уредът се изхвърля, той трябва да се държи далеч от източници на огън и да бъде предаден за рециклиране на специализирана фирма с необходимата квалификация, а не да бъде изгарян. Това е с цел да се предотврати замърсяване на околната среда или нанасяне на други вреди.



ПРЕДУПРЕЖДЕНИЕ

Обща безопасност

- Децата трябва да бъдат наблюдавани, за да се гарантира, че не си играят с уреда.
- Ако охранващият кабел е повреден, той трябва да бъде заменен от производителя, оторизиран сервиз или квалифицирано лице, за да се избегне опасност.
- Не съхранявайте взривоопасни вещества, като аерозолни флакони със запалим пропелант, в този уред.
- Уредът трябва да бъде изключен от електрическата мрежа след употреба и преди извършване на каквато и да е поддръжка.
- **ПРЕДУПРЕЖДЕНИЕ:** Поддържайте вентилационните отвори на корпуса на уреда или вградената структура свободни от прегради.
- **ПРЕДУПРЕЖДЕНИЕ:** Не използвайте механични устройства или други средства за ускоряване на процеса на размразяване, освен препоръчаните от производителя.
- **ПРЕДУПРЕЖДЕНИЕ:** Не повреждайте хладилната верига на уреда.
- **ПРЕДУПРЕЖДЕНИЕ:** Не използвайте електрически уреди вътре в отделенията за съхранение на храна, освен ако не са от тип, препоръчан от производителя.
- **ПРЕДУПРЕЖДЕНИЕ:** Изхвърлете хладилника според местните разпоредби, тъй като той използва запалими вещества за изолация и хладилен агент.
- **ПРЕДУПРЕЖДЕНИЕ:** При поставянето на уреда се уверете, че охранващият кабел не е притиснат или повреден.
- **ПРЕДУПРЕЖДЕНИЕ:** Не поставяйте разклонители или охранващи устройства зад уреда.
- Не използвайте удължители или незаземени двуполусни адаптери.
- За да избегнете риск, свързан с нестабилност на уреда, той трябва да бъде инсталиран съгласно инструкциите в това ръководство.
- Хладилникът трябва да бъде изключен от електрическата мрежа преди инсталацията. Уверете се, че охранващият кабел не е притиснат от уреда. Не стъпвайте върху охранващия кабел.
- За свободностоящ уред: този хладилник не е предназначен за вграждане.

ВНИМАНИЕ

Ежедневна употреба

- Не дърпайте захранващия кабел, когато изваждате щепсела на хладилника от контакта. Моля, хванете здраво щепсела и го изтеглете директно от контакта.
- За да се гарантира безопасна употреба, не повреждайте захранващия кабел и не използвайте кабел, който е повреден или износен.
- Използвайте самостоятелен електрически контакт – контактът не трябва да се споделя с други електроуреди.
- Щепселът трябва да бъде добре поставен в контакта – в противен случай може да възникне пожар.
- Уверете се, че заземяният контакт е свързан към надеждна заземена електрическа система.
- При изтичане на газ или други запалими газове, затворете вентила и отворете прозорците и вратите. Не изключвайте хладилника или други електроуреди, тъй като искрата може да предизвика пожар.
- Не използвайте електроуреди върху горната част на хладилника, освен ако не са препоръчани от производителя.
- Пространствата между вратите на хладилника и между вратите и корпуса са малки – внимавайте да не поставяте ръка там, за да избегнете прищипване. Бъдете внимателни при затваряне на вратата, за да не паднат предмети.
- Не взимайте храни или съдове с мокри ръце от фризерното отделение, особено метални съдове, за да избегнете измръзване.
- Не позволявайте на деца да влизат или да се катерят върху хладилника – това може да доведе до задушаване или падане.
- Не поставяйте тежки предмети върху хладилника – при отваряне или затваряне на вратата те могат да паднат и да причинят наранявания.
- Не съхранявайте запалими, експлозивни, летливи или силно корозивни вещества в хладилника – това може да причини повреди или пожар.
- Не поставяйте запалими предмети в близост до хладилника – това може да предизвика пожар.
- Хладилникът е предназначен за домакинска употреба – например за съхранение на храни. Не го използвайте за други цели, като съхранение на кръв, лекарства или биологични продукти.
- Не съхранявайте във фризера бира, напитки или други течности в бутилки или затворени контейнери – при замръзване те могат да се спукат и да причинят повреда.

ПРЕДУПРЕЖДЕНИЕ

- Свързвайте само към водопровод с питейна вода. (Отнася се за уреди с устройство за правене на лед) (*).
- За да предотвратите затваряне и задушаване на деца вътре в уреда, съхранявайте ключовете далеч от достъпа на децата. (Отнася се за модели с ключалки).

(*): Тези функции зависят от модела, който сте закупили.



ПРЕДУПРЕЖДЕНИЕ

За стандартите на ЕС:

Този уред може да се използва от деца на възраст от 8 години и нагоре, както и от лица с намалени физически, сетивни или умствени способности или с липса на опит и знания, ако са инструктирани или наблюдавани относно безопасната му употреба и разбират рисковете, свързани с него.

Децата не трябва да си играят с уреда.

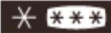
Почистването и поддръжката не трябва да се извършват от деца без надзор.

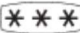
За да се избегне замърсяване на храната, спазвайте следните изисквания:


- Продължителното отваряне на вратата може да предизвика значително повишаване на температурата вътре в уреда.
- Почиствайте редовно повърхностите, които могат да влязат в контакт с храна, както и достъпните отводнителни системи.
- Почиствайте резервоарите за вода, ако не са били използвани 48 часа; промийте водната система, ако не е използвана вода от нея в продължение на 5 дни. **(Забележка 1) (*)**
- Съхранявайте сурово месо и риба в подходящи контейнери, така че да не влизат в контакт или да не капят върху други храни.
- Отделения със 2 звезди са подходящи за съхранение на предварително замразени храни, приготвяне на сладолед и лед. **(Забележка 2) (*)**
- Отделения със 1, 2 и 3 звезди не са подходящи за замразяване на прясна храна. **(Забележка 3) (*)**
- За уреди без 4-звездно отделение: този хладилен уред не е подходящ за замразяване на храни. **(Забележка 4) (*)**
- Ако хладилникът няма да се използва за дълъг период от време – изключете от електрическото захранване, размразете, почистете, подсушете и оставете вратата отворена, за да предотвратите образуване на мухъл вътре.


Забележки 1, 2, 3, 4: Моля, проверете дали са приложими според типа отделения на вашия уред.

(*) Тази функция варира в зависимост от закупения модел.

 "4 звезди": Този символ означава, че вашия фризер замразява храна при -18°C или по-ниска температура.

 "3 звезди": Този символ означава, че вашия фризер замразява храна при -18°C или по-ниска температура.

 "2 звезди": Този символ означава, че вашия фризер замразява храна при -12°C .

 "1 звезда": Този символ означава, че вашия фризер замразява храна при -6°C .

ВНИМАНИЕ

Този продукт не се препоръчва за употреба с контакти или главни прекъсвачи с AFCI/GFCI функция за електрическа безопасност, тъй като може да предизвика фалшиви изключвания.

1. Изключването не представлява риск за безопасността.
2. Ако изключванията продължават, препоръчва се замяна на контакта или прекъсвача с такъв без AFCI/GFCI функция.

ПРЕДУПРЕЖДЕНИЕ

Риск от задушаване на деца. Преди да изхвърлите стария си хладилник или фризер:

- Свалете вратите.
- Оставете рафтовете на място, така че децата да не могат лесно да влязат вътре.

Опазване на околната среда

Изхвърляне на стари електрически уреди по екологосъобразен начин



Този символ на зачеркнат контейнер с колела показва, че отпадъците от електрически и електронни уреди (WEEE) трябва да се изхвърлят отделно от битовите отпадъци.

Старите електрически уреди могат да съдържат опасни вещества, така че правилното им изхвърляне ще помогне за предотвратяване на потенциално вредни последици за околната среда и човешкото здраве. Вашият стар уред може да съдържа части, които могат да се използват повторно за ремонт на други продукти, както и други ценни материали, които могат да бъдат рециклирани за съхраняване на ограничени ресурси.

ВНИМАНИЕ

Хладилният агент и използваният циклопентан като материал за изолация в хладилника са запалими. Затова при бракуване на хладилника той трябва да се държи далеч от източници на огън и да бъде предаден на специализирана фирма с необходимата квалификация за рециклиране. Уредът не трябва да се унищожава чрез изгаряне, за да се избегне замърсяване на околната среда, както и нанасяне на други вреди.

Информация за опаковката



Опаковъчните материали на продукта са изработени от рециклируеми материали в съответствие с националните екологични разпоредби. Не изхвърляйте опаковъчните материали заедно с битовите или други отпадъци. Предайте ги в пунктовете за събиране на опаковъчни материали, определени от местните власти.

Инструкции за инсталация

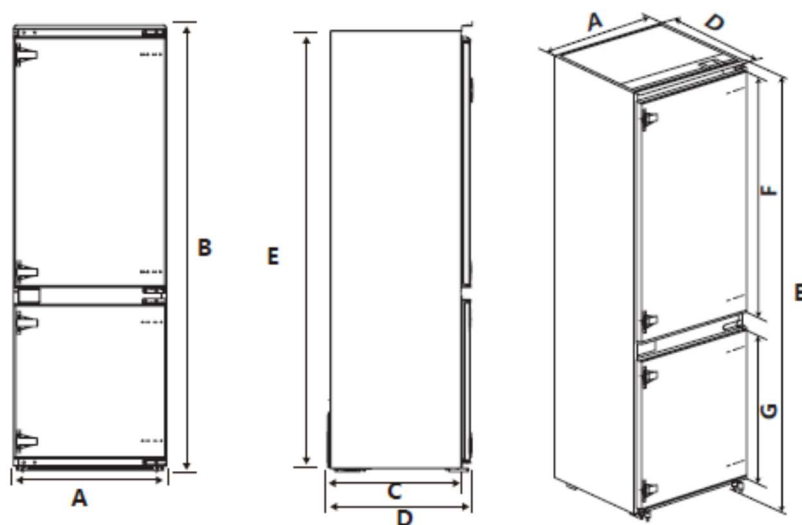
Преди първоначалната употреба

Премахнете външната и вътрешната опаковка, избършете външната част на уреда старателно с мека суха кърпа, а вътрешната част — с влажна кърпа.

Преди да свържете хладилника към електрозахранването, се уверете че волтажът на електрическата мрежа съответства на този, посочен на табелката с технически данни на уреда. Различният волтаж може да повреди уреда.

Уредът трябва да бъде заземен. Производителят не носи отговорност за щети, причинени от използване без заземяване.

Диаграма за необходимото пространство



A	B	C	D	E	F	G
540	1785	510	550	1770	1007	620.5

Забележка: всички размери са в мм.

Температура на околната среда

В зависимост от климатичния клас, този хладилник е предназначен за използване при температурен диапазон на околната среда, посочен в таблицата по-долу.

Продуктът може да не функционира правилно при температури извън определения диапазон.

Можете да намерите климатичния клас върху етикета на продукта.

Климатичен клас	Допустима околна температура
SN (Субнормален)	от +10°C до +32°C
N (Нормален)	от +16°C до +32°C
ST (Субтропичен)	от +16°C до +38°C
T (Тропичен)	от +16°C до +43°C

Ако имате някакви съмнения относно инсталацията, моля, обърнете се към доставчика на уреда, към отдела за обслужване на клиенти или към най-близкия оторизиран сервизен център.



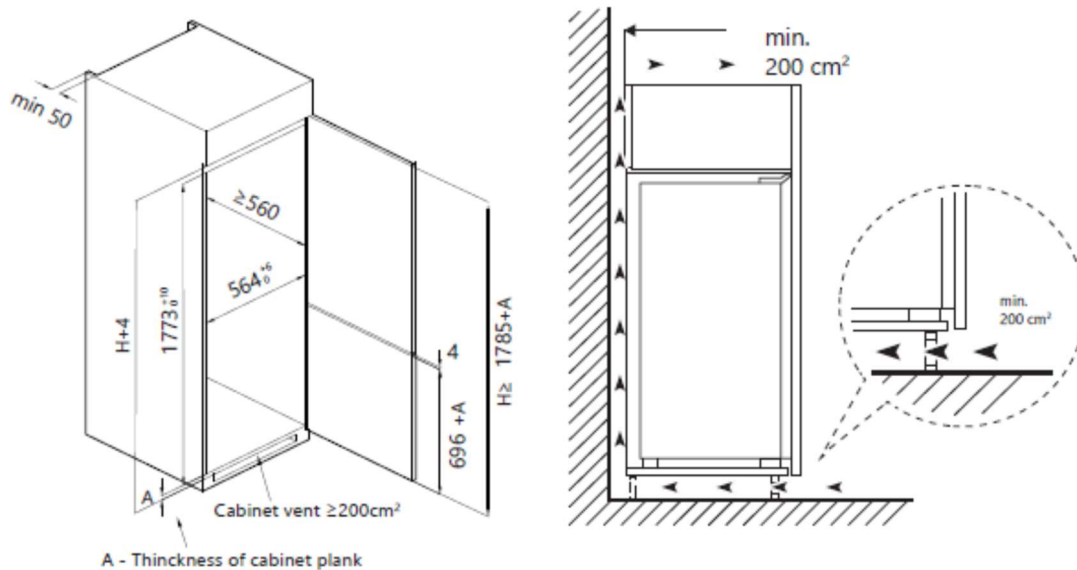
ЗАБЕЛЕЖКА:

Охладителната ефективност и консумацията на енергия на хладилника могат да бъдат повлияни от температурата на околната среда, честотата на отваряне на вратата и местоположението на хладилника. Препоръчваме да коригирате температурните настройки според необходимостта.

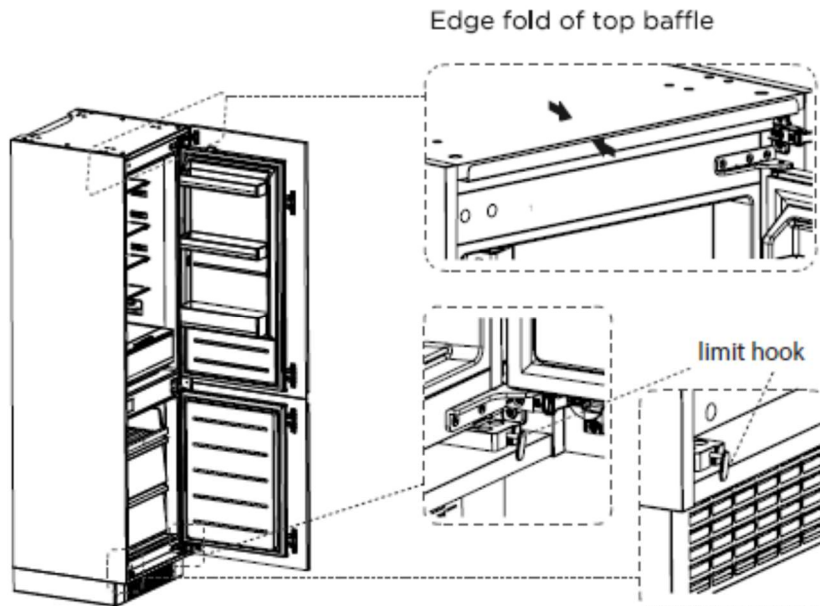
Инсталация на уреда в кухненски шкаф

Стъпки:

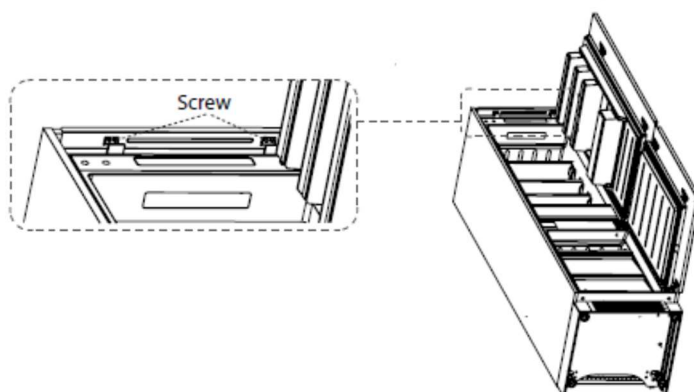
1. Изискване за размера на шкафа.



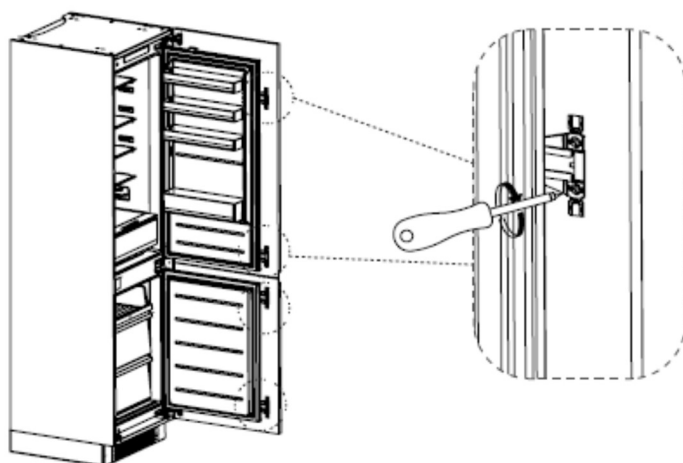
2. Поставете хладилника в шкафа и го регулирайте така, че ръбът на горния панел да прилепне напълно към горния ръб на шкафа, а ограничителната кука на поддържащия крак да прилепне изцяло към долния ръб на шкафа.
3. Фиксирайте поддържащия крак с винтове, след това монтирайте капачките на винтовете.



4. Закрепете с винтове горния панел към вътрешната част на горната страна на шкафа, след това поставете капачките на винтовете.



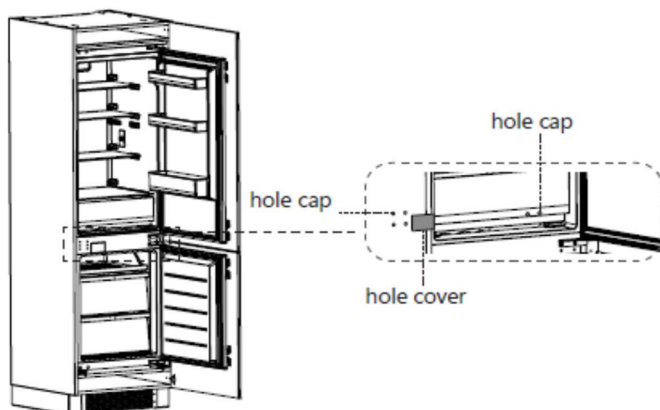
5. Отворете долната врата на шкафа под максимален ъгъл и отворете долната врата на хладилника до съответната позиция. Преместете плъзгача така, че вътрешният ръб да се изравни с долния ръб на вратата на хладилника, след което закрепете плъзгача към вратата на шкафа с винт и поставете капачките на винтовете. Закрепете горната врата на хладилника към вратата на шкафа по същия начин. Разменете фиксираната позиция на регулируемото краче и долната панта, след което ги закрепете отново.



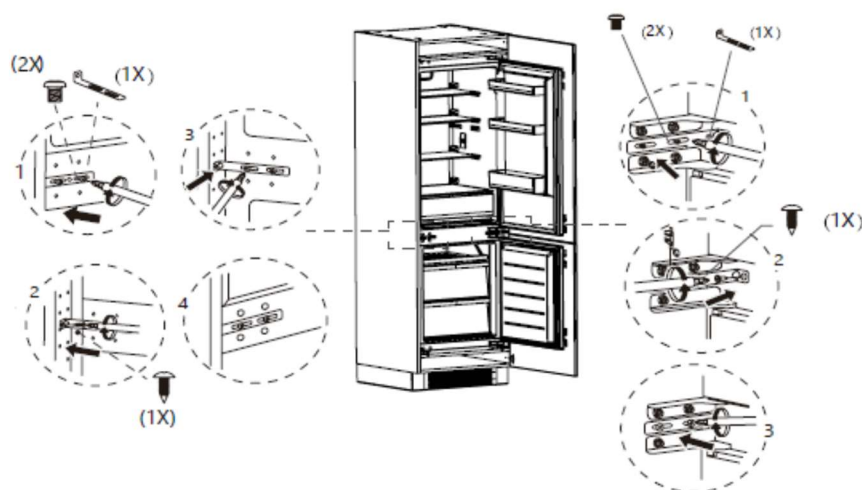
6. Извадете лентата за уплътнение от торбичката с аксесоари и я притиснете в процепата между шкафа и хладилника. Монтажът е завършен.

7. (По избор – L-образна скоба)

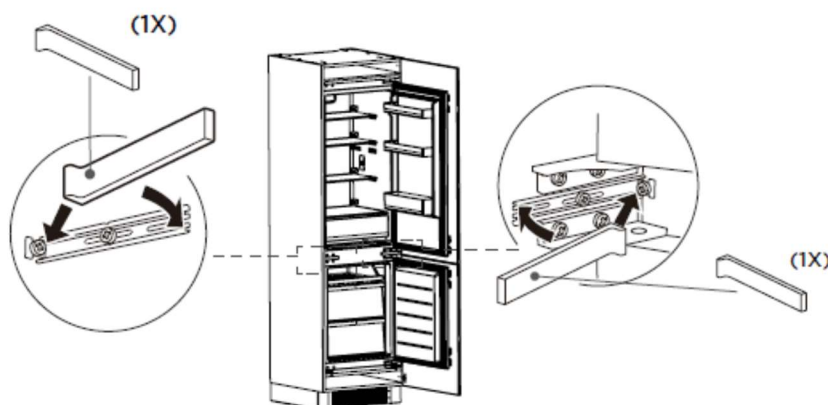
Свалете капачката и тапите на отвора на хладилника и поставете тапите от другата страна.



8. Монтирайте L-образната скоба, както е показано на фигурата по-долу.



9. Монтирайте капачката на скобата.

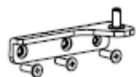


ЗАБЕЛЕЖКА:

Предпазни мерки преди инсталация: Информацията в инструкциите за употреба е само за справка. Възможно е реалният продукт да се различава. Преди монтаж и инсталация на аксесоарите трябва да се уверите, че хладилникът е изключен от електрическата мрежа.

Смяна на посоката на отваряне на вратата

Части, вече монтирани на хладилника (както е доставен):



Дясна долна панта



Капачки



Дясна горна панта



Блок



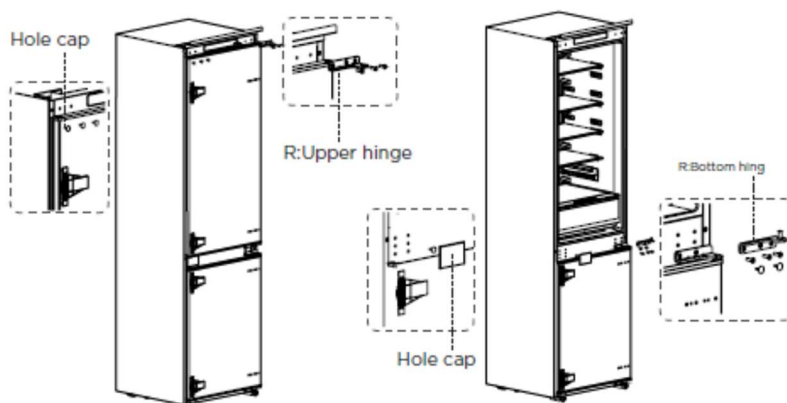
Предна горна панта



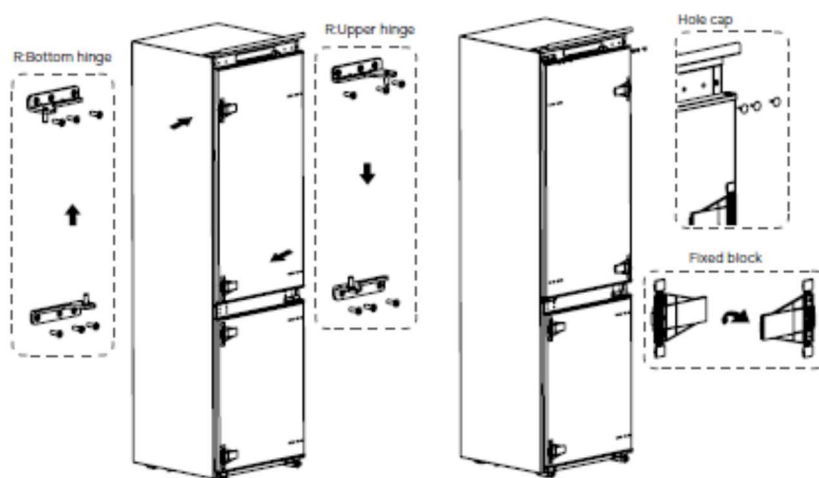
Предна долна панта

Стъпки:

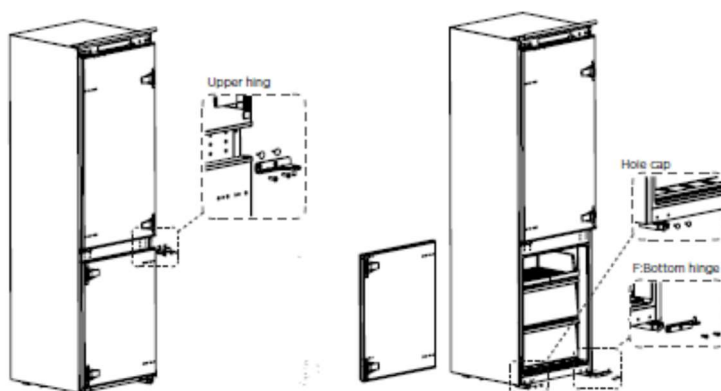
1. Изключете уреда от електрическото захранване и премахнете всички продукти от вратата на хладилника.
2. Свалете горната панта и капачките на отворите на вратата на хладилника.
3. Отстранете вратата на хладилника, долната панта и капачката на отвора.



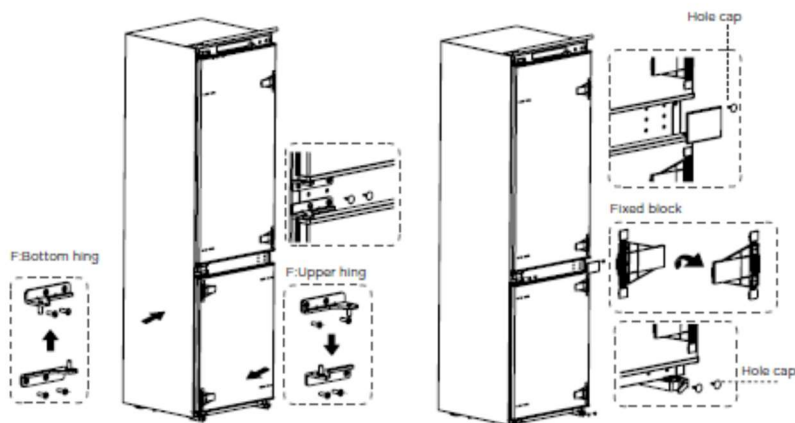
4. Разменете дясната долна панта и дясната горна панта, след което ги монтирайте според следващите стъпки и поставете капачките на горните отвори.
5. Премахнете двата фиксиращи блока на вратата на хладилника, завъртете ги на 180°, и ги монтирайте от другата страна на вратата на хладилника.



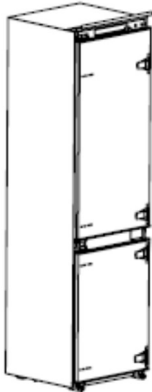
6. Отстранете горната панта на вратата на фризера и щифта.
7. Отстранете вратата на фризера, долната панта и капачките на отворите.



8. Разменете долната и горната панта на фризера, след което ги монтирайте според следващите стъпки, и поставете горната капачка на отвора и долната капачка на отвора.
9. Отстранете двата фиксиращи блока на вратата на фризера, завъртете ги на 180° и ги монтирайте от другата страна на вратата на фризера.



10.Снимката по-долу показва как изглежда уреда след завършването на смяната на посоката на отваряне на вратата.



ЗАБЕЛЕЖКА:

Разлики: Поради технически промени и различни модели, някои от илюстрациите в това ръководство може да се различават от вашия модел.

Смяна на осветлението

Всяка смяна или поддръжка на LED лампите трябва да се извършва от производителя, неговия сервизен агент или друго квалифицирано лице.

Този продукт съдържа светлинен източник с енергиен клас на ефективност (G).

След включване на захранващия кабел (или щепсела) в контакта, изчакайте 2 или 3 часа преди да поставите храна в уреда. Ако добавите храна преди уредът да е изцяло охладен, тя може да се развали.

Преместване на уреда

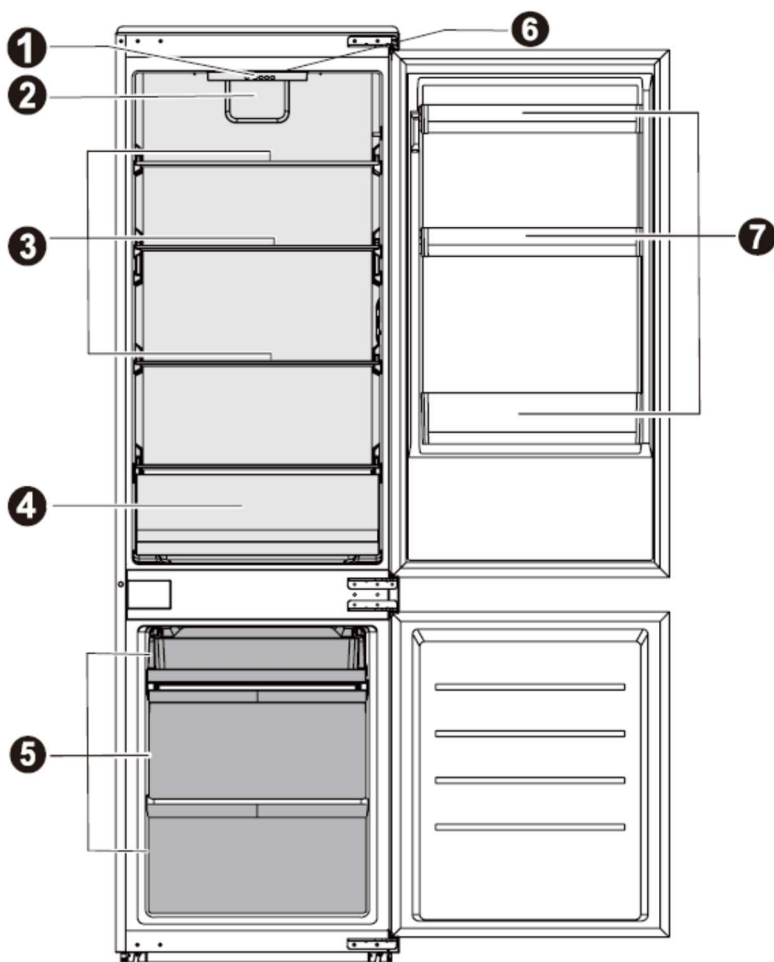
- 1.** Извадете всички предмети от уреда.
- 2.** Изключете щепсела от контакта и го поставете/закрепете на кукичката отзад или отгоре на уреда.
- 3.** Залепете с тиксо части като рафтове и врати, за да предотвратите падането им по време на преместването.
- 4.** Местете уреда внимателно и с повече от двама души. При транспорт на дълги разстояния дръжете уреда изправен.

Съвети за пестене на енергия

- Не поставяйте уреда близо до печки, радиатори или други източници на топлина. Ако температурата на околната среда е висока, компресорът ще работи по-често и по-дълго, което води до увеличена консумация на енергия.
- Осигурете достатъчно добра вентилация в основата на уреда, отстрани и отзад. Моля, спазвайте и размерите за разстояние, посочени в раздела "Инсталация".
- Подредбата на чекмеджетата, рафтовете и поставките, показана в общия преглед на продукта, осигурява най-ефективното използване на енергия и по възможност трябва да бъде спазено.
- За да получите по-голямо пространство за съхранение (например за големи охладени или замразени продукти), средните чекмеджета и рафтове могат да бъдат премахнати. Горните и долните чекмеджета и рафтове трябва да се премахнат последни, ако е необходимо.
- Равномерно запълненото отделение на хладилника/фризера допринася за оптимална енергийна ефективност.
- Оставете топлата храна да изстине преди да я поставите в отделението на хладилника или фризера. Охладената храна повишава енергийната ефективност.
- Оставяйте замразената храна да се размразява в отделението на хладилника. Студът от замразената храна намалява консумацията на енергия в хладилното отделение и по този начин увеличава енергийната ефективност.
- Отваряйте вратата само толкова дълго, колкото е необходимо, за да минимизирате загубата на студ. Краткото отваряне на вратата, както и нейното правилно затваряне намалява консумацията на енергия.
- Настройването на по-ниска температура от необходимото допринася за оптимална енергийна ефективност.
- Уплътненията на вратите на уреда трябва да бъдат в перфектно състояние, за да се затварят вратите правилно и да не се увеличава ненужно консумацията на енергия.

Общ преглед на продукта

Части и функции



- 1 Температурен контролен панел
- 2 Вентилатор
- 3 Стъквени рафтове
- 4 Отделение за плодове и зеленчуци
- 5 Чекмеджета
- 6 LED осветление
- 7 Рафтове на вратата

- За най-ефективно използване на уреда, моля, запазете всички вътрешни части като поставки, чекмеджета, рафтове и кутия за лед на местата, определени от производителя.



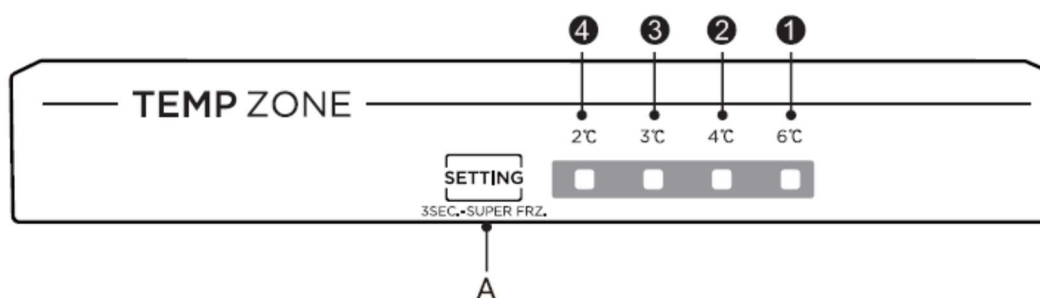
ЗАБЕЛЕЖКА:

Разлики: Поради технически промени и различни модели, някои от илюстрациите в това ръководство може да се различават от вашия модел.

Инструкции за работа

Употреба и функции

Контролен панел



Бутон

A Бутон за настройка на температурата в хладилното отделение

Дисплей

- 1 Светлинен индикатор 1: зададената температура е 6°C
- 2 Светлинен индикатор 2: зададената температура е 4°C
- 3 Светлинен индикатор 3: зададената температура е 3°C
- 4 Светлинен индикатор 4: зададената температура е 2°C

Не използвайте остри предмети за работа с контролния панел. Те могат да го надраскат или повредят.

Включване

Когато свържете захранващия щепсел на уреда към електрически контакт, хладилникът ще се включи и ще започне работа.

Дисплей

При първоначалното включване на хладилника, всички индикатори ще светнат за 3 секунди. След това индикаторите ще изгаснат с изключение на индикатор номер 2, което показва, че хладилника ще работи при температура от 4°C.

В случай на повреда съответният светлинен индикатор ще мига.

При липса на повреди, уредът ще показва текущата температура на хладилника.

Код за грешка

Светлинните индикатори 2°C и 3°C мигат	Проблем с температурния сензор на уреда
Светлинните индикатори 2°C и 6°C мигат	Проблем със сензора за температурата на околната среда
Светлинните индикатори 2°C и 4°C мигат	Проблем с хладилния сензор за размразяване

Настройка на температурата

Може да зададете желаната от вас температурата на хладилното отделение с помощта на контролния панел.

При този уред, вие не може да настройвате температурата на фризерното отделение. Колкото по-студено е хладилното отделение, толкова по-студено ще бъде и във фризерното отделение.

Фабричната настройка на уреда е 4°C.

За да зададете желаната от вас температурата, натиснете бутона А един или повече пъти, докато светне светлинния индикаторът на съответната температура. Уредът ще започне работа по зададената температура след 15 секунди.

Светлинен индикатор 1 (6°C) -> Светлинен индикатор 2 (4°C) -> Светлинен индикатор 3 (3°C) -> Светлинен индикатор 4 (2°C)

Препоръки:

При по-ниска температура на уреда, хранителните продукти могат да бъдат съхранявани за по-дълъг период от време. В този случай обаче, хладилникът ще консумира повече електроенергия.

При по-висока температура на уреда, хранителните продукти могат да бъдат съхранявани за по-кратък период от време. В този случай обаче, хладилникът ще консумира по-малко електроенергия.

Функция Мощно замразяване

За да включите уреда в режим Мощно замразяване, натиснете и задръжте бутона А за 5 секунди. Светлинните индикатори 4°C и 6°C ще светнат и уредът ще влезе в режим Мощно замразяване след 15 секунди.

Хладилникът автоматично ще излезе от този режим след 40 часа. Ако желаете да деактивирате тази функция по-рано, просто натиснете бутона А.

Препоръчително е да активирате режима Мощно замразяване 12 часа преди да поставите наведнъж голямо количество замразена храна във фризерното отделение.

Функция Мощно охлаждане

За да включите уреда в режим Мощно охлаждане, натиснете и задръжте бутона А за 3 секунди. Светлинните индикатори 2°C и 3°C ще светнат и уредът ще влезе в режим Мощно охлаждане след 15 секунди.

Хладилникът автоматично ще излезе от този режим след 6 часа. Ако желаете да деактивирате тази функция по-рано, просто натиснете бутона А.

Изключване

За да изключите уреда, натиснете и задръжте бутона А за 10 секунди. Всички индикатори ще изгаснат и уредът ще спре да работи след 15 секунди.

За да включите уреда, натиснете отново бутона А и хладилникът ще възобнови работата си. Уредът може също така да бъде изключен и от електрическото захранване.

Съхранение на храна

Фризерно отделение

Фризерното отделение е предназначено за нискотемпературно замразяване на храна, дългосрочно съхранение на замразени храни и производство на лед.

Обърнете внимание на звездната класификация (4 звезди, 2 звезди и 1 звезда) на фризерното отделение и съответните срокове за съхранение на замразени храни.

Не поставяйте прясна и вече замразена храна една до друга – замразената храна може да се размрази.

Когато замразявате големи количества прясна храна (като месо, риба или кайма), разделете ги на по-малки части, преди да ги поставите във фризера – така ще се замразят по-бързо и ще се вадят по-лесно.

Спазвайте сроковете за съхранение, препоръчани от производителите върху опаковките. Ако няма информация, храната не трябва да се съхранява във фризер повече от три месеца от датата на покупка.

Когато купувате замразени храни, уверете се, че са били съхранявани при подходяща температура и че опаковката не е повредена.

Замразената храна трябва да бъде в подходящи индивидуални опаковки, за да се избегне замърсяване на съседни храни. Размразените или отпуснати храни трябва да се консумират веднага и да не се замразяват повторно.

При продължително прекъсване на електрическото захранване или повреда на уреда, извадете съхраняваната замразена храна и проверете дали е годна за консумация. След това я съхранявайте на достатъчно хладно място или в друг хладилен уред.

За да размразите храна, извадете я от фризера и я оставете да се размрази на стайна температура или в хладилника. За бързо размразяване може да използвате микровълнова фурна и нейната функция за размразяване.

Ако искате да размразите само част от опакована храна, извадете необходимото количество и веднага отново опаковайте останалата част. Така ще избегнете образуването на лед върху останалата храна.

Хладилно отделение

За да намалите влагата и последващото натрупване на лед, никога не поставяйте течности в отворени съдове в хладилното отделение. Ледът се натрупва в най-студените части на изпарителя. Съхранението на открити течности води до по-честа нужда от размразяване.

Никога не поставяйте топли храни в хладилника – оставете ги първо да изстинат до стайна температура и след това ги поставете така, че да се осигури добра циркулация на въздуха.

Храните и съдовете не трябва да докосват задната стена на хладилника, тъй като може да замръзнат върху нея. Не отваряйте често вратата на хладилника.

Месо и почистена риба (опаковани) могат да се съхраняват в хладилното отделение и трябва да се използват в рамките на 1–2 дни.

Плодове и зеленчуци без опаковка могат да се съхраняват в отделението, предназначено за свежи плодове и зеленчуци.



ЗАБЕЛЕЖКА:

Поставянето на твърде много храна веднага след първоначалното включване на уреда може да повлияе неблагоприятно върху работата му.

Срокове за съхранение и температура

Забележка: Продължителното съхранение или съхранението при неподходяща температура може да доведе до влошаване на качеството или разваляне на храната, което от своя страна я прави негодна за консумация и може да доведе до хранително отравяне. Минималната температура трябва да бъде -18 °C или по-ниска.

Спазвайте максималните препоръчителни срокове за съхранение описани по-долу:

- Яхнии, сладолед, наденици, хляб: 2–6 месеца
- Риба, скариди, агнешко, месо: 4–8 месеца
- Зеленчуци, плодове, птиче месо, говеждо: 6–12 месеца

Поддръжка и почистване

ВНИМАНИЕ

Изключете уреда от електрическото захранване, преди да предприемете каквато и да е рутинна поддръжка. Изчакайте поне 5 минути, преди да го включите отново, тъй като честото стартиране може да повреди компресора.

Не използвайте механични устройства или други средства за ускоряване на процеса на размразяване, освен ако не са препоръчани от производителя.

Не се опитвайте да ремонтирате, разглобявате или модифицирате уреда сами. При нужда от ремонт се обърнете към оторизиран сервиз на фирмата производител.

Почиствайте праха на гърба на уреда поне веднъж годишно, за да се избегне риск от пожар и да се намали разходът на енергия.

Проверявайте редовно уплътнението на вратата, за да сте сигурни, че няма замърсявания. Почиствайте го с мека кърпа, навлажнена с хладка сапунена вода или разреден препарат.

Вътрешността на уреда трябва да се почиства редовно, за да се избегнат неприятни миризми.

Използвайте мека кърпа или гъба с разтвор от две супени лъжици сода за хляб и един литър топла вода. След това изплакнете с чиста вода и подсушете. Оставете вратата отворена, за да изсъхне напълно, преди да включите отново уреда.

Труднодостъпните места (като тесни процепи или ъгли) почиствайте редовно с мека кърпа, четка или помощни средства (напр. тънки пръчици), за да избегнете натрупване на бактерии и замърсявания.

Външната част на уреда избършете с мека кърпа, навлажнена със сапунена вода или лек препарат, след което подсушете.

Не използвайте твърди четки, телени гъби, абразиви (напр. пасти за зъби), органични разтворители (като спирт, ацетон, амил ацетат и др.), вряла вода или киселинни/алкални вещества — те могат да повредят повърхността на уреда.



Не обливайте уреда директно с вода или течности, тъй като това може да доведе до късо съединение или нарушаване на електрическата изолация.



ЗАБЕЛЕЖКА:

Уредът трябва да работи непрекъснато, след като бъде включен. Прекъсването на работата му може да съкрати експлоатационния му живот.

Размразяване

Макар че уредът има автоматично размразяване, при често отваряне или задържане на вратата отворена може да се образува слой скреж по вътрешните стени на фризерното отделение. Ако скрежът е прекалено дебел, изберете момент, когато количеството храна е по-малко и следвайте стъпките описани по-долу:

1. Извадете храната и чекмеджетата от фризера. Изключете уреда от електрическото захранване и оставете вратите отворени. Проветрете добре помещението, за да се ускори размразяването.
2. След приключване на размразяването, почистете фризера като следвате стъпките описани по-горе.

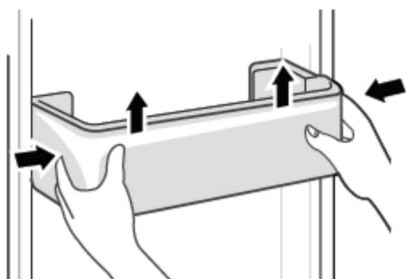
ВНИМАНИЕ!

Не използвайте остри предмети, за да премахвате скреж от фризера. Включете уреда отново само след като вътрешността е напълно суха.

Почистване на рафта на вратата

Според посоката на стрелките на изображението по-долу, използвайте двете си ръце, за да хванете рафта от страни, да го избутате нагоре и да го извадите.

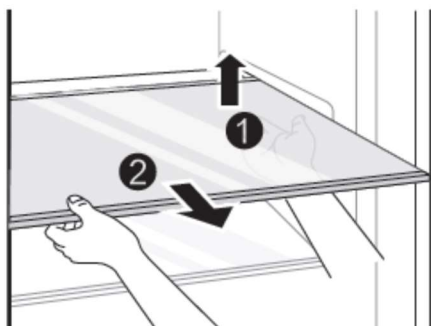
След като измиете извадения рафт, можете да регулирате височината му в зависимост от вашите нужди.



Почистване на стъкления рафт

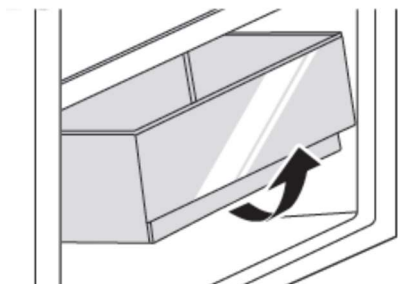
Тъй като вътрешната задна част на хладилника има стопер, който задържа рафта, трябва да повдигнете рафта нагоре, за да го извадите.

Регулирайте или почистете рафтовете според вашите предпочитания и изисквания.



Почистване на отделениято за зеленчуци

Извадете съдържанието на чекмеджето. Хванете дръжката на чекмеджето и го издърпайте напълно, докато спре. Повдигнете чекмеджето нагоре и го извадете, като го издърпате навън.



ЗАБЕЛЕЖКА:

Разлики: Поради технически промени и различни модели, някои от илюстрациите в това ръководство може да се различават от вашия модел.

Отстраняване на неизправности

Следните лесни проблеми могат да бъдат отстранени от потребителя. Моля, свържете се с отдела за следпродажбено обслужване, ако проблемите не бъдат разрешени.

Проблем	Възможна причина	Решение
Уредът не работи	Захранването не е включено или щепселът не е добре поставен.	Уверете се, че щепселът е напълно включен.
	Ниско напрежение, спиране на тока или прекъсване в част от електрическата верига.	Проверете електрическото захранване в дома си.
Осветлението не работи	Уредът не е включен.	Изключете и включете отново щепсела.
	Лампата е изгоряла.	Подменете лампата с нова.
Плодовете или зеленчуците са замръзнали	Проверете, дали храната не е поставена близо до задната стена на хладилника. Там е най-студено.	Не поставяйте лесно замразяващи се храни в задната част на хладилника.
	Плодовете или зеленчуците са съхранявани в зоната за свежи/охладени продукти.	Зоната за свежи/охладени продукти е предназначена за месо/риба.
Хладилникът/фризерът охлажда прекалено силно	Температурата не е настроена правилно.	Настройте правилно температурата.
Компресорът работи прекалено дълго	Висока околна температура.	Това е нормално.
	Сложена е твърде много храна наведнъж.	Не поставяйте твърде много храна наведнъж.
	Храна е поставена, преди да се е охладила.	Изчакайте храната да се охлади, преди да я поставите в уреда.
	Честото отваряне на вратата.	Не отваряйте вратата прекалено често.
	Прекалено дебел слой скреж.	Трябва да размразите уреда.

Проблем	Възможна причина	Решение
Вратата не се затваря правилно	Вратата е блокирана от храна или предмет.	Не поставяйте твърде много храна.
	Прекалено много храна.	Поставете уреда стабилно.
	Уплътнението на вратата е деформирано.	Загрейте уплътнението (със сешоар или топла вода), след това го охладете, за да възвърне формата си.
Външната стена на уреда е гореща	По време на работа на уреда топлината се разсейва чрез метални тръби в корпуса.	Това е нормално.
	Високите температури през лятото повишават температурата на външната стена.	Осигурете добра вентилация на уреда или го поставете на хладно място.
Кръстосаните или вертикални греди са горещи	Вътре в гредите има метални тръби, които отделят топлина, за да предотвратят кондензация.	Това е нормално.
Неприятни миризми	Развалена храна	Почистете и отстранете развалената храна.
	Храна със силна миризма	Опаковайте добре храните със силни миризми.
	Замърсено вътрешно отделение.	Почистете вътрешността на уреда.
	След стабилизиране на температурата е възможна разлика от около $\pm 3^{\circ}\text{C}$ между различните места вътре в уреда.	
Образува се конденз по външната страна	Конденз може да се появи, когато влажността в помещението е висока.	Това е нормално. Избършете конденза със суха кърпа.
Образува се конденз вътре в хладилника и чекмеджетата	Хладилникът поддържа висока влажност, за да запазва зеленчуците и други храни свежи.	Избършете конденза със суха кърпа.
	Хладилникът поддържа висока влажност, за да запазва зеленчуците и други храни свежи.	Избършете конденза със суха кърпа.
	Уплътнението на вратата не уплътнява добре.	Проверете уплътнението на вратата – почистете го или го поставете правилно.

Определени звуци могат да се чуват по време на нормалната работа на уреда, като те по никакъв начин не влияят върху неговата ефективност.

Звуци, които лесно могат да бъдат предотвратени:

- Шум, причинен от неправилно нивелиране на уреда – регулирайте позицията с помощта на предните нивелиращи крачета. Алтернативно, поставете подложки от мек материал под задните колелца, особено ако уредът е поставен върху плочки.
- Контакт със съседен мебел – отместете хладилника на разстояние от него.
- Скърцане на чекмеджета или рафтове – извадете и отново поставете чекмеджето или рафта.
- Звън на бутилки – раздалечете бутилките една от друга.

Звуци, които се считат за нормални по време на работа:

- Те се дължат основно на работата на термостата, компресора (включване) и охладителната система (термично разширение и свиване на изпарителя, причинено от циркулацията на охлаждащия агент).

ПРИЛОЖЕНИЕ

Специално за новия Европейски стандарт

Следните части, изброени в таблицата по-долу, могат да бъдат заявени и закупени чрез оторизиран сервиз на фирмата производител.

Резервна част	Осигурява се от	Минимален срок на предоставяне
Термостати	Професионален сервизен персонал	Най-малко 7 години след пускането на последния модел
Температурни сензори	Професионален сервизен персонал	Най-малко 7 години след пускането на последния модел
Платки с електроника	Професионален сервизен персонал	Най-малко 7 години след пускането на последния модел
Светлинни източници	Професионален сервизен персонал	Най-малко 7 години след пускането на последния модел
Дръжки на вратата	Професионален сервизен персонал	Най-малко 7 години след пускането на последния модел
Панти на вратата	Професионален сервизен персонал	Най-малко 7 години след пускането на последния модел
Рафтове	Професионален сервизен персонал	Най-малко 7 години след пускането на последния модел
Чекмеджета	Професионален сервизен персонал	Най-малко 7 години след пускането на последния модел
Уплътнения на вратата	Професионален сервизен персонал	Най-малко 10 години след пускането на последния модел

Уважаеми клиенти,

1. Ако продуктът ви се повреди и се нуждае от ремонт, моля свържете се със сервизния център за следпродажбено обслужване.

* Оригиналните резервни части се поддържат спрямо европейското законодателство минимум 7 години!

ТЕКА България ЕООД" не носи отговорност за преводни и печатни грешки.

База данни EPREL : от 1 март 2021 г. информацията относно енергийния етикет и изискванията за екопроектиране могат да бъдат намерени в европейската продуктова база данни EPREL . Чрез следната връзка <https://eprel.ec.europa.eu/screen/home> можете да откриете продуктова база данни.

Тук ще бъдете подканени да въведете идентификатор на модела.
Идентификаторът на модела ще откриете на идентификационната табелка.

Гаранцията на всички електроуреди с марка Тека е 5 години.
Всички сервизни бази, които обслужват уреди с марка Тека,
можете да откриете в гаранционната карта.

ТЕКА БЪЛГАРИЯ ЕООД

Офис и шоурум:

бул. „Цариградско шосе“ № 135 София 1784, България, т ел. 02/9768 330; 0895 613 370

URL: <http://www.teka.com/bg-bg/>

Facebook: [ТЕКА БЪЛГАРИЯ](#)