



TEKA

User Manual
RBF 73395 FI

EN ES FR PT IT

www.teka.com





Contenuti

Istruzioni di sicurezza importanti	2
Protezione ambientale	5
Istruzioni di installazione.....	6
Installazione in mobile	7
Inversione delle porte	10
Cambio della luce.....	12
Spostamento dell'apparecchio	12
Consigli per il risparmio energetico.....	12
Panoramica del prodotto.....	13
Parti e funzioni.....	13
Istruzioni per l'uso.....	14
Uso e funzioni	14
Conservazione degli alimenti	17
Manutenzione e pulizia	18
Risoluzione dei problemi.....	20
Appendice	22
Speciale per il nuovo standard europeo.....	22

Prima di accendere l'elettrodomestico per la prima volta, leggere i seguenti consigli di sicurezza!

- > Questo elettrodomestico è destinato all'uso in abitazioni private e ambienti simili, come aree cucina per il personale in negozi, uffici e altri ambienti di lavoro; agriturismi oltre che da clienti in hotel, motel e altri luoghi di tipo residenziale; ambienti tipo bed and breakfast; catering e applicazioni simili non commerciali.
- > Questo elettrodomestico non è destinato all'uso da parte di persone (inclusi i bambini) con capacità fisiche, sensoriali o mentali ridotte, o prive di esperienza e conoscenza, a meno che non siano supervisionate o siano state istruite sul suo utilizzo da una persona responsabile della loro sicurezza.

Spiegazione dei termini/simboli

	PERICOLO Questo simbolo indica pericoli per la vita e la salute delle persone dovuti a gas estremamente infiammabile.
	AVVERTENZA Questo termine indica un pericolo con un livello di rischio medio che, se non evitato, può provocare lesioni gravi.
	PRECAUZIONE Questo termine indica un pericolo con basso livello di rischio che, se non evitato, può provocare lesioni lievi o moderate.
	ATTENZIONE Questo termine indica informazioni importanti (ad es. danni materiali), ma non un pericolo.

IMPORTANTE: Prestare particolare attenzione ai messaggi che contengono le parole **PERICOLO**, **AVVERTENZA** o **PRECAUZIONE**. Queste parole sono usate per avvisare l'utente di un potenziale pericolo che può causare lesioni gravi personali o ad altri. Le istruzioni indicano come ridurre il rischio di lesioni e informano su cosa può succedere se non vengono rispettate.

ATTENZIONE: queste istruzioni per l'uso sono generiche. Ciò significa che alcune funzioni si applicano al frigorifero/congelatore in questione, mentre altre no.

Lavoriamo costantemente allo sviluppo e al miglioramento dei nostri tipi e modelli di elettrodomestici. Pertanto, ci riserviamo il diritto di apportare modifiche al design, alle apparecchiature e agli accessori di tutti i tipi e modelli, senza preavviso.

ISTRUZIONI DI SICUREZZA IMPORTANTI

LEGGERE E CONSERVARE QUESTE ISTRUZIONI!



AVVERTENZA: Rischio di incendio/materiale infiammabile

Il refrigerante e il materiale schiumogeno al ciclopentano utilizzati nell'elettrodomestico sono infiammabili. Pertanto, quando l'elettrodomestico viene rottamato, deve essere tenuto lontano da qualsiasi fonte di ignizione e deve essere recuperato da una società di riciclaggio specializzata con qualifica corrispondente anziché essere smaltito mediante combustione, in modo da prevenire danni all'ambiente o di qualsiasi altra natura



AVVERTENZA

Sicurezza generale

- > I bambini devono essere sorvegliati per assicurarsi che non giochino con l'elettrodomestico.
- > Se il cavo di alimentazione è danneggiato, deve essere sostituito dal produttore, dal suo servizio assistenza o da persone similmente qualificate, al fine di evitare un pericolo.
- > Non conservare in questo elettrodomestico sostanze esplosive come bombolette spray con propellente infiammabile.
- > L'elettrodomestico deve essere scollegato dalla rete elettrica dopo l'uso e prima di qualsiasi intervento da parte dell'utente.
- > **AVVERTENZA:** Mantenere libere da ostruzioni le prese d'aria nel corpo dell'elettrodomestico o nella struttura da incasso.
- > **AVVERTENZA:** Non usare dispositivi meccanici o altri mezzi diversi da quelli raccomandati dal produttore per accelerare il processo di sbrinamento.
- > **AVVERTENZA:** Non danneggiare il circuito del refrigerante.
- > **AVVERTENZA:** Non usare apparecchi elettrici all'interno degli scomparti per la conservazione degli alimenti dell'elettrodomestico, a meno che non siano del tipo consigliato dal produttore.
- > **AVVERTENZA:** Smaltire il frigorifero nel rispetto delle normative locali poiché utilizza gas di soffiaggio e refrigerante infiammabili.
- > **AVVERTENZA:** Quando si posiziona l'elettrodomestico, assicurarsi che il cavo di alimentazione non sia intrappolato o danneggiato.
- > **AVVERTENZA:** Non posizionare prese multiple portatili o alimentatori portatili sul retro dell'elettrodomestico.
- > Non usare prolunghe o adattatori privi di messa a terra (a due poli).
- > Per evitare pericoli dovuti all'instabilità dell'elettrodomestico, deve essere fissato conformemente alle istruzioni.
- > Il frigorifero deve essere scollegato dalla fonte di alimentazione elettrica prima di procedere all'installazione di accessori. Assicurarsi che il cavo di alimentazione non rimanga intrappolato dal frigorifero. Non calpestare il cavo di alimentazione.



PRECAUZIONE

Uso quotidiano

- > Non tirare il cavo quando si estrae la spina di alimentazione del frigorifero. Afferrare saldamente la spina ed estrarla direttamente dalla presa.
- > Per garantire un uso sicuro, non danneggiare il cavo di alimentazione né utilizzarlo quando è danneggiato o usurato.
- > Utilizzare una presa di corrente dedicata, questa non deve essere condivisa con altri elettrodomestici.
- > La spina di alimentazione deve essere saldamente a contatto con la presa, in caso contrario potrebbero verificarsi incendi.
- > Assicurarsi che l'elettrodo di messa a terra della presa di corrente sia dotato di linea di messa a terra affidabile.
- > In caso di fuoriuscita di gas refrigerante e altri gas infiammabili, chiudere la valvola del gas, quindi aprire porte e finestre.
- > Non scollegare il frigorifero e altri elettrodomestici considerando che una scintilla potrebbe causare un incendio.
- > Non usare apparecchi elettrici sopra all'elettrodomestico, a meno che non siano del tipo consigliato dal produttore.
- > Gli spazi tra le porte del frigorifero e tra porte e corpo dell'elettrodomestico sono stretti; prestare attenzione a non mettere la mano in queste aree per evitare di schiacciarsi le dita. Quando si chiude la porta del frigorifero, farlo con delicatezza per evitare la caduta di oggetti.
- > Non prendere alimenti o contenitori con le mani bagnate dallo scomparto congelatore quando il frigorifero è in funzione, specialmente contenitori metallici, per evitare il congelamento.
- > Non permettere a bambini di entrare o arrampicarsi sul frigorifero; altrimenti potrebbero verificarsi soffocamento o infortuni dovuti alla caduta.
- > Non posizionare oggetti pesanti sulla parte superiore del frigorifero tenendo presente che gli oggetti potrebbero cadere quando si chiude o si apre la porta, causando lesioni accidentali.
- > Non introdurre elementi infiammabili,

esplosivi, volatili e altamente corrosivi nel frigorifero per prevenire danni al prodotto o incendi.

- > Non posizionare elementi infiammabili vicino al frigorifero per evitare incendi.
- > Il frigorifero è destinato all'uso domestico, per la conservazione di alimenti; non deve essere usato per altri scopi, come la conservazione di sangue, farmaci, prodotti biologici, ecc.
- > Non conservare birra, bevande o altri liquidi contenuti in bottiglie o contenitori chiusi nello scomparto congelatore del frigorifero; le bottiglie o i contenitori chiusi potrebbero rompersi in seguito al congelamento, causando danni.



AVVERTENZA

- > Collegare solo a una fornitura di acqua potabile. (Adatto per macchina del ghiaccio)(*)
- > Per evitare che i bambini rimangano intrappolati, le chiavi devono essere tenute fuori dalla loro portata e non nelle vicinanze del congelatore a pozzetto (o frigorifero) (adatto per prodotti con serrature). (*)

(*): Questa caratteristica varia a seconda del modello acquistato.



AVVERTENZA

Per le norme UE:

Questo elettrodomestico può essere utilizzato da bambini di età non inferiore a 8 anni e da persone con ridotte capacità fisiche, sensoriali o mentali o prive di esperienza e conoscenza purché siano fornite loro supervisione o istruzioni sull'uso dell'elettrodomestico in modo sicuro e comprendono i pericoli connessi. I bambini non devono giocare con l'elettrodomestico. Pulizia e manutenzione da parte dell'utente non devono essere effettuate da bambini senza supervisione.

Per evitare la contaminazione degli alimenti, rispettare le seguenti istruzioni:

- L'apertura della porta per lunghi periodi può causare un aumento significativo della temperatura negli scomparti dell'elettrodomestico.
- Pulire regolarmente le superfici che possono venire a contatto con gli alimenti e i sistemi di scarico accessibili.
- Pulire i serbatoi dell'acqua, se non sono stati utilizzati per 48 ore; far scorrere l'acqua nell'impianto idrico collegato a una rete idrica se non è stata prelevata acqua per 5 giorni. **(Nota 1)(*)**
- Conservare carne e pesce crudi in contenitori idonei nel frigorifero, in modo che non vengano a contatto con altri alimenti o gocciolino su di essi.
- Gli scomparti per alimenti congelati a due stelle sono adatti per conservare alimenti precongelati, conservare o preparare gelati e fare cubetti di ghiaccio. **(Nota 2)(*)**
- Gli scomparti a 1 stella, 2 stelle e 3 stelle non sono adatti per congelare alimenti freschi. **(nota 3)(*)**
- Per elettrodomestici senza scomparto a 4 stelle: questo frigorifero non è adatto per congelare alimenti. **(nota 4)(*)**
- Se il frigorifero viene lasciato vuoto per lunghi periodi, spegnerlo, sbrinarlo, pulirlo, asciugarlo e lasciare la porta aperta per prevenire lo sviluppo di muffa al suo interno.

Nota 1, 2, 3, 4: Confermare se è applicabile in base al tipo di scomparto del prodotto.

(*) Questa caratteristica varia a seconda del modello acquistato.



Simbolo "4 stelle": Congelatore a -18 °C o più freddo/ha la capacità di congelare rapidamente una certa quantità di cibo



Simbolo "3 stelle": Scomparto congelatore a -18 °C o più freddo



Simbolo "2 stelle": Scomparto congelatore a -12 °C o più freddo



Simbolo "1 stella": Scomparto congelatore con temperatura mirata e condizioni di conservazione a -6 °C



PRECAUZIONE

Questo prodotto è sconsigliato per l'uso con prese o interruttore principale con funzione A/GFCI, in caso contrario potrebbe causare falsi scatti.

1. Quando scatta, non pone un rischio per la sicurezza.
2. Se lo scatto persiste, si consiglia di sostituire le prese o l'interruttore principale senza funzione AFCI/GFCI.



AVVERTENZA

Rischio di intrappolamento per i bambini. Prima di gettare via il vecchio frigorifero o congelatore:

- > Rimuovere le porte.
- > Lasciare i ripiani al loro posto in modo che i bambini non possano arrampicarsi facilmente all'interno.

PROTEZIONE AMBIENTALE

Smaltimento di vecchi dispositivi elettrici in modo ecologico



Questo simbolo del bidone su ruote barrato indica che i prodotti elettrici ed elettronici di scarto (RAEE) devono essere smaltiti separatamente dal flusso dei comuni rifiuti urbani.

I vecchi prodotti elettrici possono contenere sostanze pericolose, il corretto smaltimento del vecchio elettrodomestico aiuterà a prevenire potenziali conseguenze negative per l'ambiente e la salute umana. Il vecchio elettrodomestico può contenere parti riutilizzabili che potrebbero essere utilizzate per riparare altri prodotti, oltre ad altri materiali preziosi che possono essere riciclati per preservare risorse limitate.

PRECAUZIONE

Il refrigerante e il materiale schiumogeno al ciclopentano utilizzati nel frigorifero sono infiammabili. Pertanto, quando il frigorifero viene rottamato, deve essere tenuto lontano da qualsiasi fonte di ignizione e deve essere recuperato da una società di riciclaggio specializzata con qualifica corrispondente anziché essere smaltito mediante combustione, in modo da prevenire danni all'ambiente o di qualsiasi altra natura.

Informazioni sugli imballi



I materiali di imballaggio del prodotto sono fabbricati con materiali riciclabili in conformità con le nostre Normative Nazionali sull'Ambiente. Non smaltire i materiali di imballaggio insieme ai rifiuti domestici o ad altri rifiuti. Portarli ai punti di raccolta dei materiali di imballaggio designati dalle autorità locali.

ISTRUZIONI DI INSTALLAZIONE

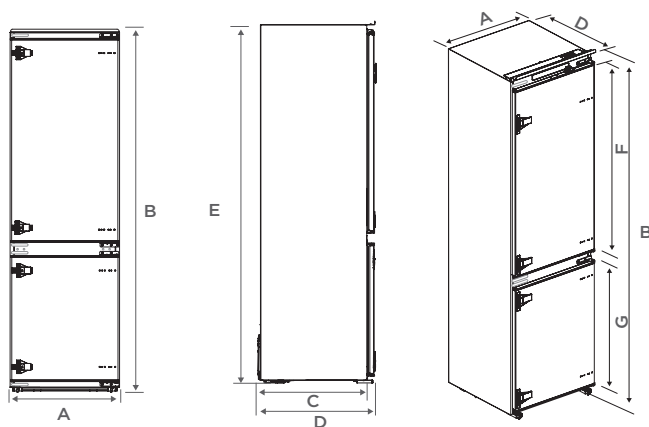
Prima del primo utilizzo

Rimuovere l'imballaggio esterno ed interno, pulire l'esterno accuratamente con un panno morbido e asciutto e l'interno con un panno umido e tiepido.

Prima di collegare il frigorifero all'alimentazione elettrica, verificare che la tensione indicata sull'etichetta di classificazione dell'apparecchio corrisponda alla tensione presente nella vostra abitazione. Una tensione diversa potrebbe danneggiare l'apparecchio.

L'apparecchio deve essere messo a terra. Il produttore non è responsabile per danni che possono verificarsi a seguito dell'uso senza messa a terra.

Diagramma dei requisiti di spazio



A	B	C	D	E	F	G
540	1785	510	550	1770	992	620.5

Avviso: tutte le dimensioni sono in mm

Temperatura ambiente

A seconda della classe climatica, questo frigorifero è destinato ad essere utilizzato in un intervallo di temperatura ambiente come specificato nella tabella seguente.

Il prodotto potrebbe non funzionare correttamente a temperature al di fuori dell'intervallo specificato.

La classe climatica è indicata sull'etichetta del prodotto.

Classe climatica	Temperatura ambiente
SN	+10 °C to +32 °C
N	+16 °C to +32 °C
ST	+16 °C to +38 °C
T	+16 °C to +43 °C

al venditore, al nostro servizio clienti o al Centro Se mo di rivolgervi al venditore, al nostro servizio clienti o al Centro Assistenza Autorizzato più vicino.

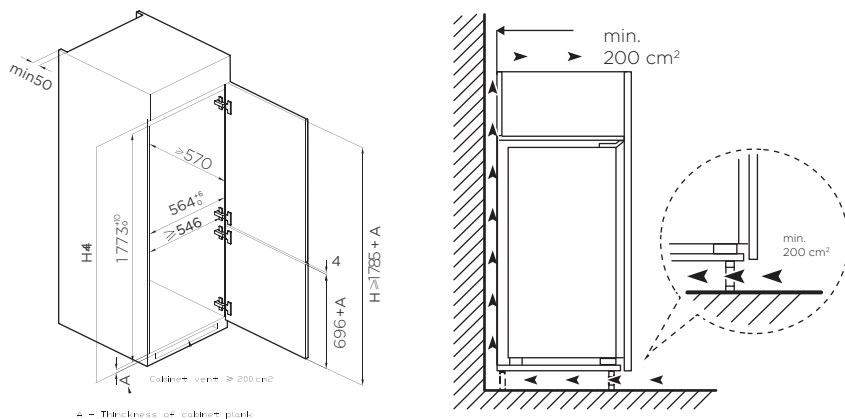
ATTENZIONE

Le prestazioni di raffreddamento e il consumo energetico del frigorifero possono essere influenzati dalla temperatura ambiente, dalla frequenza di apertura della porta e dalla posizione del frigorifero. Si consiglia di regolare le impostazioni della temperatura in modo appropriato

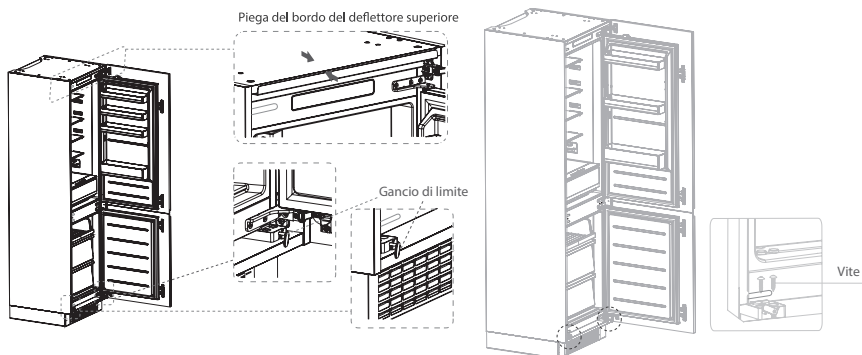
Installazione in mobile

Passaggi:

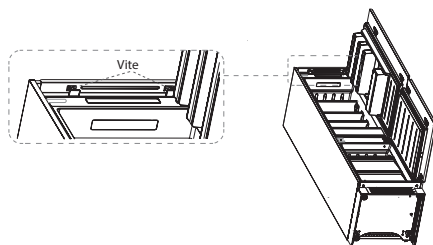
1. Requisiti di dimensione del mobile.



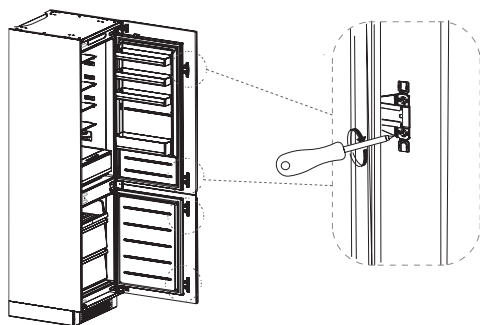
2. Spingere il frigorifero nel mobile e regolarlo per assicurarsi che il bordo piegato del deflettore superiore tocchi completamente il bordo superiore del mobile.
3. Il gancio di limite della gamba di supporto deve toccare completamente il bordo inferiore del mobile.



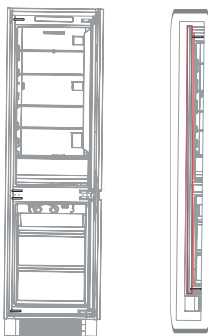
4. Fissare il deflettore superiore alla parte superiore dell'interno dell'armadio con le viti, quindi installare i cappucci delle viti.
5. Fissare il deflettore superiore alla parte superiore dell'interno dell'armadio con le viti, quindi installare i cappucci delle viti.



6. Aprire la porta inferiore dell'armadio ad un angolo di 90°, e aprire la porta inferiore del frigorifero nella posizione corrispondente. Far scorrere il blocco per assicurarsi che il bordo interno sia allineato con il bordo della porta inferiore del frigorifero, quindi fissare il blocco alla porta dell'armadio con una vite e installare i cappucci delle viti.
7. Fissare la porta superiore del frigorifero alla porta dell'armadio allo stesso modo.



8. Estrarre la striscia di tenuta dalla busta degli accessori e premerla nella fessura tra l'armadio e il frigorifero. L'installazione è completata.

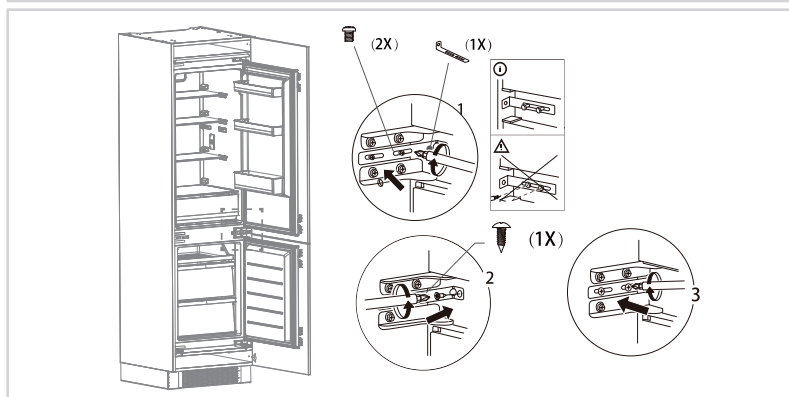
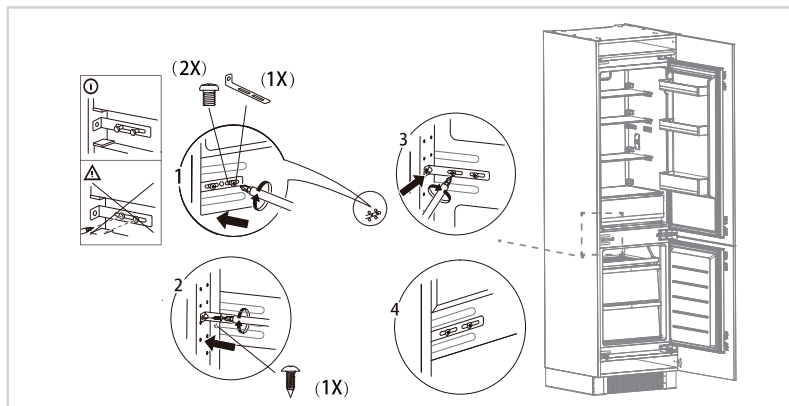


● ATTENZIONE

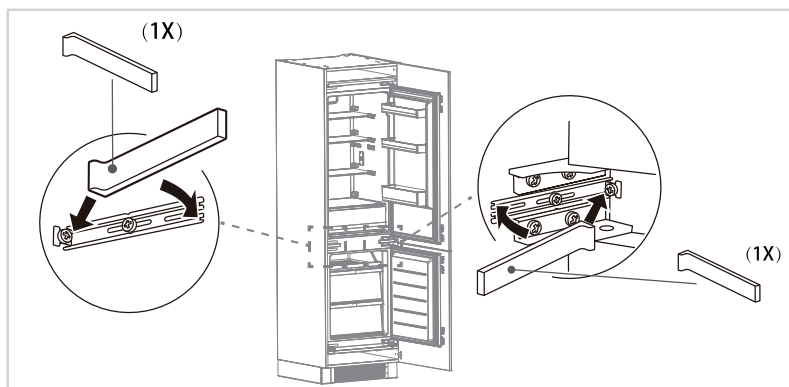
Precauzioni prima dell'installazione: le informazioni nel Manuale di Istruzioni sono solo a scopo di riferimento. Il prodotto fisico potrebbe differire. Prima dell'installazione e della regolazione degli accessori, assicurarsi che il frigorifero sia scollegato dall'alimentazione.

(Staffa a L opzionale)

Installare la staffa a L



Installare la copertura della staffa a L



Inversione delle porte

Parti già montate sul frigorifero (come spedito):



R: Copertura
foro



Cerniera
inferiore



R: Blocco cerniera
Superiore



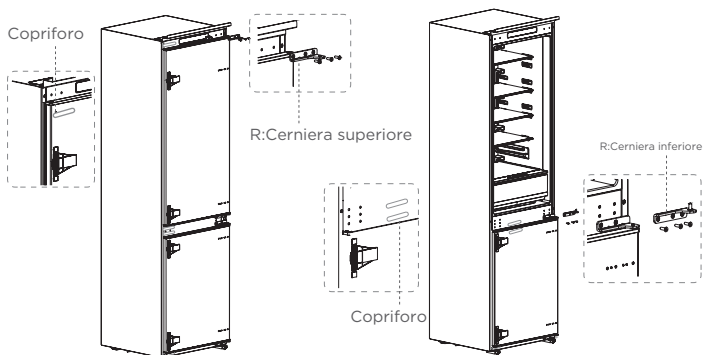
F: Cerniera
superiore



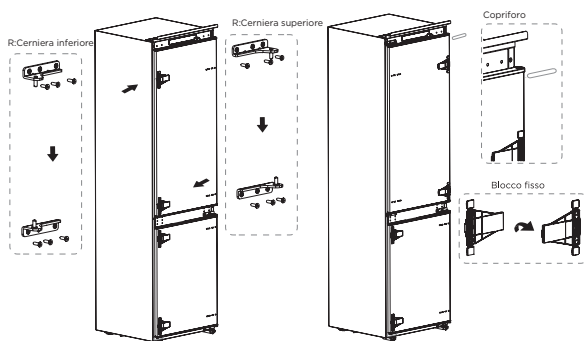
F: Cerniera
inferiore

Passaggi:

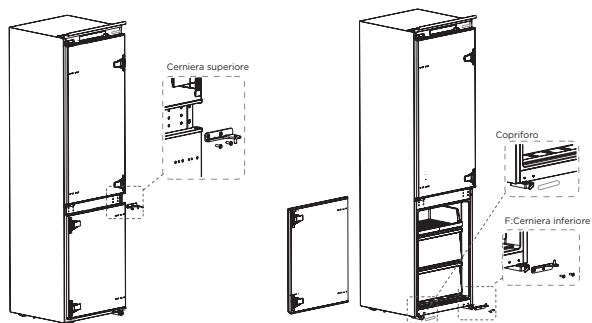
1. Spegner il frigorifero e rimuovere tutti gli oggetti dai ripiani della porta.
2. Rimuovere la cerniera superiore e le coperture dei fori della porta del frigorifero.
3. Rimuovere la porta del frigorifero, la cerniera inferiore e la copertura del foro.



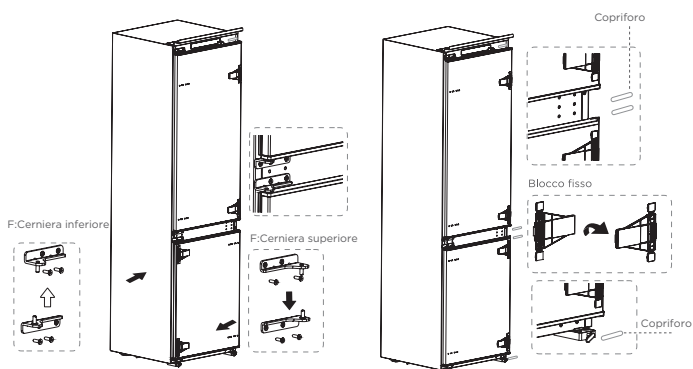
4. Scambiare il R : cerniera inferiore e il R : cerniera superiore, quindi installarli seguendo i passaggi sottostanti e installare i cappucci dei fori superiori.
5. Rimuovere i due blocchi fissi della porta del frigorifero, ruotarli di 180° e installarli sull'altro lato della porta del frigorifero.



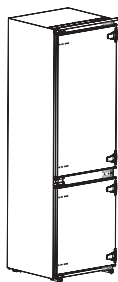
6. Rimuovere la cerniera superiore della porta del congelatore e inserire il perno.
7. Rimuovere la porta del congelatore, la cerniera inferiore e i copriferro.



8. Scambiare la F : cerniera inferiore e la F : cerniera superiore, quindi installarle seguendo i passaggi sottostanti e installare il copriforo superiore e i copriforo inferiori.
9. Rimuovere i due blocchi fissi della porta del congelatore, ruotarli di 180° e installarli sull'altro lato della porta del congelatore.



10. L'immagine dopo il completamento è mostrata di seguito.



ATTENZIONE

Differenze: A causa di modifiche tecniche e modelli diversi, alcune delle illustrazioni in questo manuale possono differire dal tuo modello.

Sostituzione della luce

Qualsiasi sostituzione o manutenzione delle lampade a LED deve essere effettuata dal produttore, dal suo agente di assistenza o da persona qualificata similare..

Questo prodotto contiene una sorgente luminosa di classe di efficienza energetica (F).

Dopo aver collegato il cavo di alimentazione (o la spina) alla presa, attendere 2 o 3 ore prima di inserire alimenti nell'apparecchio. Se si inseriscono alimenti prima che l'apparecchio si sia completamente raffreddato, gli alimenti potrebbero deteriorarsi..

Spostamento dell'apparecchio

1. Rimuovere tutti gli oggetti dall'apparecchio.
2. Scollegare la spina di alimentazione, inserirla e fissarla nel gancio per la spina situato sul retro o sulla parte superiore dell'apparecchio.
3. Fissare con del nastro parti come ripiani e porta per evitare che cadano durante lo spostamento dell'apparecchio.
4. Spostare l'apparecchio con più di due persone con cautela. Durante il trasporto dell'apparecchio su lunghe distanze, mantenere l'apparecchio in posizione verticale.

Consigli per il risparmio energetico

Non posizionare l'elettrodomestico vicino a fornelli, radiatori o altre fonti di calore. Se la temperatura ambiente è alta, il compressore funzionerà più frequentemente e più a lungo, con conseguente aumento del consumo energetico.

Assicurarsi che ci sia sufficiente aerazione alla base dell'elettrodomestico, sui suoi lati e sul retro.

Si osservino anche gli ingombri nel capitolo "Installazione".

La disposizione di cassetti, ripiani e vassoio mostrata nella panoramica del prodotto offre un uso più efficiente dell'energia e dovrebbe essere mantenuta per quanto possibile.

Per ottenere uno spazio di conservazione più ampio (ad es. per prodotti refrigerati/congelati di grandi dimensioni), i cassetti e i ripiani centrali possono essere rimossi. I cassetti e i ripiani superiori e inferiori dovrebbero essere rimossi per ultimi, se necessario.

Uno scomparto frigorifero/congelatore riempito uniformemente contribuisce a un uso ottimale dell'energia.

Lasciar raffreddare gli alimenti caldi prima di riporli nello scomparto frigorifero/congelatore. Gli alimenti già raffreddati aumentano l'efficienza energetica.

Lasciare scongelare gli alimenti congelati nello scomparto frigorifero. Il freddo degli alimenti congelati ne riduce il consumo energetico e quindi aumenta l'efficienza energetica.

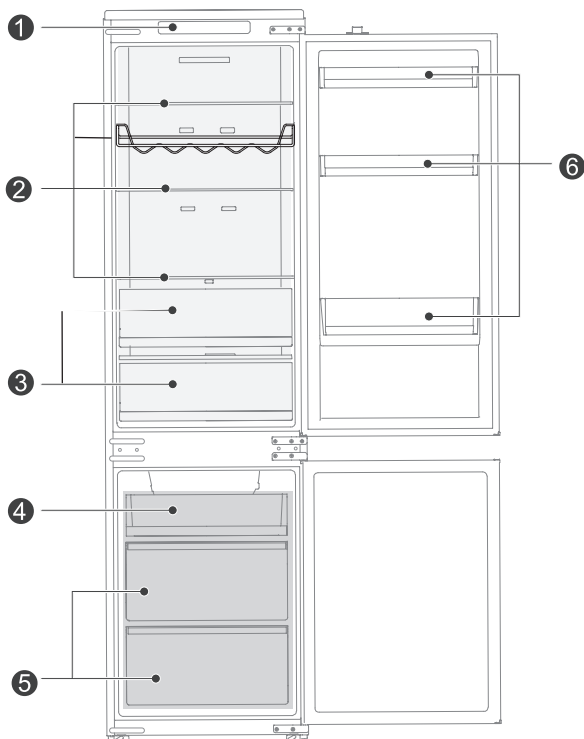
Aprire la porta solo per il tempo strettamente necessario, al fine di ridurre al minimo la fuoriuscita di freddo. Aprire poco la porta e chiuderla correttamente riduce il consumo energetico.

Impostare una temperatura non inferiore al necessario contribuisce a un uso ottimale dell'energia.

Le guarnizioni della porta dell'elettrodomestico devono essere perfettamente intatte in modo che le porte si possano chiudere correttamente e il consumo energetico non aumenti inutilmente.

PANORAMICA DEL PRODOTTO

Parti e funzioni



- | | | | |
|---|-------------------------------|---|------------------|
| 1 | Controllo della temperatura | 4 | Cassetto piccolo |
| 2 | Ripiano | 5 | Cassetto grande |
| 3 | Cassetto per frutta e verdura | 6 | Vassoio porta |

> Per un uso più efficiente dell'energia, si prega di mantenere tutti gli elementi interni come vassoi, cassette, ripiani e contenitore per cubetti di ghiaccio nella posizione fornita dal produttore.

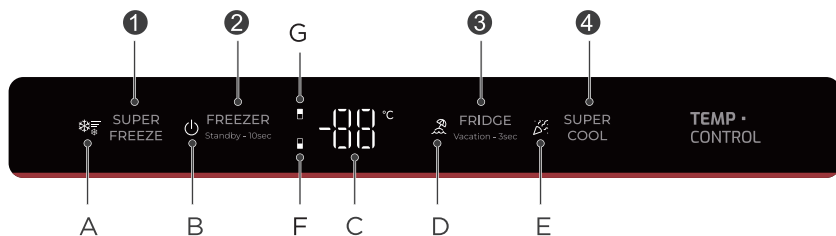
ATTENZIONE

Differenze: A causa di modifiche tecniche e modelli diversi, alcune delle illustrazioni in questo manuale possono differire dal tuo modello. differ from your model.

ISTRUZIONI PER L'USO

Uso e funzioni

Feature panel



Luce / Schermo di visualizzazione	Pulsante	
A	Spia indicatrice super congelatore	1 Super congelatore
B	Spia indicatrice standby	2 Controllo temperatura congelatore / Modalità standby
C	Area di visualizzazione della temperatura	3 Controllo della temperatura del frigorifero / modalità vacanza
D	Spia indicatrice vacanza	4 Super freddo
E	Spia indicatrice super freddo	
F	Spia indicatrice congelatore	
G	Spia indicatrice G frigorifero	

Non utilizzare oggetti appuntiti per azionare il pannello di controllo. Possono graffiare o danneggiare il pannello di controllo.

Display

All'accensione per la prima volta, il display è completo per 3 secondi, mentre suona il segnale di avvio, quindi entra nella visualizzazione di funzionamento normale; (La temperatura del frigorifero e del congelatore è impostata a 4 / -20 °C per la prima volta).

Visualizza il codice di errore in caso di guasto (visualizzazione ciclica, vedere specificamente l'allarme di errore); e viene visualizzata la temperatura impostata del vano refrigerazione o la modalità speciale impostata in assenza di guasti. Quando la porta del frigorifero viene aperta dopo essere stata chiusa, la piastra del display si illumina;

Quando la porta del frigorifero è chiusa, la piastra del display si spegne entro 40 secondi senza operazioni; Quando la piastra del display è spenta, premendo un tasto qualsiasi, la piastra del display si accende e quindi è possibile regolare il livello.

Impostazione della temperatura

Quando si imposta la temperatura di refrigerazione, premere una volta **FRIDGE**, il valore della temperatura si riduce di 1; Quando la temperatura raggiunge i 2 °C, premere una volta il tasto di controllo della temperatura del frigorifero e impostare la cella frigorifera a 8 °C.

Come segue:



Quando si imposta la temperatura di congelamento, premere una volta **FREEZER**, il valore della temperatura si riduce di 1; Quando la temperatura raggiunge i -24 °C, premere una volta il tasto di controllo della temperatura del congelatore e impostare la cella congelatore a -16 °C.

Come segue:



Modalità super raffreddamento

Premere il pulsante **SUPER COOL**, la spia della super refrigerazione si accenderà e si entrerà nella modalità super raffreddamento dopo il blocco. La cella frigorifera funzionerà in modalità super raffreddamento impostando la temperatura a 2 °C.

L'operazione di super raffreddamento dura 6 ore o 60 minuti dopo aver raggiunto il punto di arresto, quindi esce automaticamente, oppure premere il pulsante super raffreddamento, o eseguire il controllo della temperatura del frigorifero, per uscire dalla modalità super raffreddamento, la spia del super raffreddamento si spegne e la temperatura impostata del vano frigorifero viene ripristinata allo stato precedente alla impostazione del super raffreddamento o alla nuova temperatura.

Modalità super congelamento


Premere il pulsante **SUPER FRZ**, la spia del congelamento si accenderà, si blocca ed entra in modalità congelamento; Il congelatore funziona in modalità super congelamento, e la temperatura impostata è -24 °C;

Funziona in modalità super congelamento per 40 ore per uscire automaticamente, oppure premere il pulsante super congelamento in modalità super congelamento, o eseguire la regolazione della temperatura del congelatore per uscire dalla modalità super congelamento, la spia del super congelamento si spegnerà e la temperatura impostata del congelatore tornerà allo stato precedente alla impostazione o alla nuova temperatura impostata.

Modalità standby

Premere e tenere premuto il pulsante **FREEZER** per 10s, l'indicatore di standby si accende ed entra in modalità standby. Ad eccezione dell'indicatore di standby, tutte le altre luci del pannello di visualizzazione sono spente; tutti gli altri carichi sono spenti; in modalità standby, tenere premuto il pulsante standby per 10s per uscire dalla modalità standby e riprendere il controllo normale.

Modalità vacanza

Premere a lungo il pulsante  per 3s, la spia della modalità vacanza si accende, si entra in modalità vacanza, il vano frigorifero è spento (nessun raffreddamento, la luce è controllata normalmente), e la temperatura di congelamento è impostata a -20 °C. In modalità vacanza, premere a lungo il tasto di controllo della temperatura del frigorifero per 3s, la spia della modalità vacanza si spegne ed esce dalla modalità vacanza.

Avviso di apertura

Quando la porta è aperta per 120 secondi, il buzzer emette un allarme fino a quando la porta del frigorifero non viene chiusa o viene premuto un tasto per annullare l'allarme del buzzer.

Indicazione di guasto

Le seguenti avvertenze visualizzate sul display indicano i corrispondenti guasti del frigorifero. Sebbene il frigorifero possa ancora avere una funzione di congelamento con i seguenti guasti, l'utente deve contattare uno specialista della manutenzione per l'assistenza, al fine di garantire l'uso normale del frigorifero.

Codice guasto	Descrizione del guasto
E1	Guasto del sensore di temperatura del frigorifero
E2	Guasto del sensore di temperatura del congelatore
E5	Guasto del sensore di brina del congelatore
E6	Guasti di comunicazione
E7	Guasti del sensore di temperatura ambiente

Conservazione degli alimenti

Scomparto congelatore

Lo scomparto congelatore è concepito per la congelazione a bassa temperatura degli alimenti, la conservazione a lungo termine degli alimenti congelati e la produzione di cubetti di ghiaccio.

Prestare attenzione alle classificazioni a stelle (4 stelle, 2 stelle e 1 stella) nello scomparto congelatore e ai conseguenti periodi di conservazione degli alimenti congelati.

Non porre alimenti freschi e congelati uno accanto all'altro. Gli alimenti congelati potrebbero scongelarsi.

Quando si congelano grandi quantità di alimenti freschi (come carne, pesce o carne macinata), dividerli in diverse piccole porzioni prima di inserirli, in modo che possano essere congelati rapidamente e prelevati facilmente.

Rispettare i tempi di conservazione consigliati dai produttori degli alimenti sulle confezioni; se non ci sono informazioni sulla confezione, gli alimenti non devono essere conservati congelati per più di tre mesi dalla data di acquisto.

Quando si acquistano alimenti congelati, assicurarsi che siano stati congelati a una temperatura adeguata e che la confezione non sia danneggiata.

Gli alimenti congelati devono essere conservati in confezioni singole adatte, per garantire che gli alimenti adiacenti non possano essere contaminati. Consumare immediatamente gli alimenti scongelati e decongelati; non ricongelarli.

In caso di interruzione prolungata dell'alimentazione o di malfunzionamento dell'elettrodomestico, rimuovere gli alimenti congelati conservati e verificare se sono ancora commestibili, quindi conservarli in un luogo sufficientemente fresco o in un altro elettrodomestico.

Per scongelare gli alimenti, rimuoverli dal congelatore e lasciarli scongelare a temperatura ambiente o in frigorifero. Per scongelare rapidamente gli alimenti, è possibile utilizzare, ad esempio, la funzione scongelamento del microonde.

Se si desidera scongelare solo una parte di una confezione, togliere la porzione necessaria e chiudere immediatamente il resto della confezione. In questo modo, si eviterà la "scottatura da congelamento" e si ridurrà la formazione di ghiaccio sugli alimenti rimanenti.

Scomparto di raffreddamento

Per ridurre l'umidità e la conseguente formazione di ghiaccio, non mettere mai liquidi nello scomparto frigorifero in contenitori non sigillati. La brina tende a concentrarsi nelle parti più fredde dell'evaporatore. La conservazione di liquidi non coperti comporta una necessità più frequente di sbrinamento.

Non introdurre mai alimenti caldi nello scomparto frigorifero. Questi dovrebbero prima raffreddarsi a temperatura ambiente e poi essere posizionati in modo da garantire un'adeguata circolazione dell'aria nello scomparto frigorifero.

Gli alimenti o i contenitori per alimenti non dovrebbero toccare la parete posteriore del frigorifero in quanto potrebbero congelare. Non continuare ad aprire la porta del frigorifero.

Carne e pesce puliti (confezionati in un pacchetto o in pellicola di plastica) possono essere riposti nello scomparto frigorifero, dove potranno essere consumati entro 1-2 giorni.

Frutta e verdura senza confezione possono essere collocati nella parte designata per frutta e verdura fresca

ATTENZIONE

La conservazione di una quantità eccessiva di cibo durante l'uso dopo il collegamento iniziale all'alimentazione può influire negativamente sull'effetto di congelamento del frigorifero.

Tempi e temperature di conservazione

Nota: La conservazione prolungata o a una temperatura di congelamento non appropriata può provocare un deterioramento della qualità o l'alterazione degli alimenti, rendendoli non commestibili e causando sprechi alimentari. Inoltre, può comportare rischi di intossicazione alimentare. La temperatura minima nella maggior parte dei casi dovrebbe essere -18°C o inferiore. Rispettare i tempi massimi di conservazione consigliati di seguito:

- > Stufato, gelato, salsicce, pane: 2-6 mesi.
- > Pesce, gamberi, agnello, carne: 4-8 mesi.
- > Verdura, frutta, pollame, manzo: 6-12 mesi.

MANUTENZIONE E PULIZIA



PRECAUZIONE

Scollegare l'elettrodomestico dall'alimentazione elettrica prima di intraprendere qualsiasi intervento di manutenzione ordinaria. Attendere almeno 5 minuti prima di riavviare l'elettrodomestico, poiché l'avvio frequente potrebbe danneggiare il compressore.

Non usare dispositivi meccanici o altri mezzi diversi da quelli raccomandati dal produttore per accelerare il processo di sbrinamento.

Non tentare di riparare, smontare o modificare l'elettrodomestico da soli. In caso di riparazione, contattare il nostro servizio assistenza clienti.

Eliminare la polvere presente sul retro dell'unità almeno una volta all'anno, onde evitare il pericolo di incendi, nonché l'aumento del consumo energetico.

Controllare regolarmente la guarnizione dello sportello per assicurarsi che non vi siano detriti. Pulire la guarnizione dello sportello con un panno morbido inumidito con acqua saponata o detergente diluito.

L'interno del prodotto deve essere pulito regolarmente per evitare odori.

Pulire l'interno dell'elettrodomestico con un panno morbido o una spugna con una soluzione di due cucchiaini di bicarbonato di sodio mescolati in 1 quarto di acqua tiepida. Quindi, sciacquare con acqua e asciugare. Dopo la pulizia, aprire lo sportello e lasciarlo asciugare naturalmente prima di accendere l'alimentazione.

Per le aree difficili da pulire nel prodotto (come stratificazioni strette, interstizi o angoli), si consiglia di pulirle regolarmente con uno straccio morbido, una spazzola morbida, ecc. e, se necessario, in combinazione con alcuni strumenti ausiliari (come bastoncini sottili) per garantire che non vi sia accumulo di contaminanti o batteri in queste aree.

Pulire la superficie esterna del prodotto con un panno morbido inumidito con acqua saponata, detergente, ecc., quindi asciugare.

Non utilizzare spazzole dure, perle d'acciaio detergenti, spazzole metalliche, sostanze abrasive (come dentifrici), solventi organici (come alcol, acetone, olio di banana, ecc.),

acqua bollente, prodotti acidi o alcalini, che potrebbero danneggiare la superficie e l'interno del frigorifero. L'acqua bollente e i solventi organici come il benzene possono deformare o danneggiare le parti in plastica



Non sciacquare direttamente con acqua o altri liquidi durante la pulizia per evitare cortocircuiti o pregiudicare l'isolamento elettrico dopo l'immersione.

ATTENZIONE

L'elettrodomestico dovrà funzionare con continuità una volta avviato. In generale, il funzionamento dell'elettrodomestico non dovrà essere interrotto; altrimenti la durata in servizio potrebbe essere compromessa.

Sbrinamento

Sebbene questo apparecchio si sbrini automaticamente, uno strato di brina può formarsi sulle pareti interne del comparto congelatore se la porta del congelatore viene aperta frequentemente o lasciata aperta troppo a lungo. Se il ghiaccio è troppo spesso, scegli un momento in cui le scorte di cibo sono basse e procedi come segue:

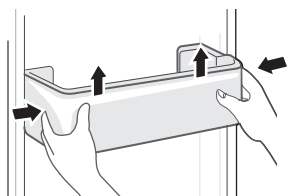
1. Rimuovi il cibo esistente e i cestelli accessori, scollega l'apparecchio dalla rete elettrica e lascia le porte aperte. Arieggia accuratamente la stanza per accelerare il processo di scongelamento.
2. Quando lo scongelamento è completato, pulisci il congelatore come descritto sopra.

ATTENZIONE! Non usare oggetti appuntiti per rimuovere il ghiaccio dal congelatore. Solo dopo che l'interno è completamente asciutto l'apparecchio può essere riacceso e ricollegato alla presa di corrente.

Pulizia del vassoio della porta

Secondo la freccia direzionale nella figura sottostante, usa entrambe le mani per stringere il vassoio e spingilo verso l'alto, quindi potrai rimuoverlo.

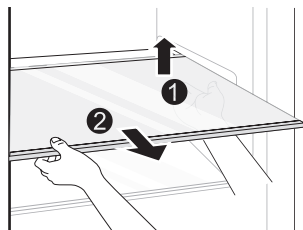
Dopo aver lavato il vassoio rimosso, puoi regolare la sua altezza di installazione in base alle tue esigenze.



Pulizia del ripiano in vetro

Poiché la parte più interna del rivestimento del frigorifero, a contatto con i ripiani, ha un fermo posteriore, è necessario sollevare i ripiani verso l'alto, quindi sarà possibile rimuoverli.

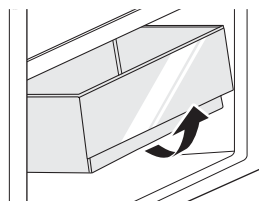
Regolare o pulire i ripiani secondo le proprie esigenze.



Pulizia del cassetto delle verdure Rimuovi il

contenuto del cassetto. Afferrare la maniglia del cassetto delle verdure e tirarlo completamente fuori fino a fermarsi.

Sollevare il cassetto delle verdure verso l'alto e rimuoverlo tirandolo.



● ATTENZIONE

Differenze: a causa di modifiche tecniche e modelli diversi, alcune illustrazioni in questo manuale potrebbero differire dal vostro modello.

RISOLUZIONE DEI PROBLEMI

I seguenti problemi semplici possono essere gestiti dall'utente. Chiamare il servizio assistenza post-vendita se i problemi non vengono risolti.

Problema	Possibili cause	Soluzione
Non funziona	<ul style="list-style-type: none"> L'alimentazione non è accesa e la spina non è inserita saldamente. Bassa tensione, interruzione di corrente o parte del circuito disattivata. 	<ul style="list-style-type: none"> Inserire saldamente la spina nella presa di corrente. Controllare l'impianto elettrico di casa.
Luce non accesa	<ul style="list-style-type: none"> L'elettrodomestico non è alimentato. La lampadina è bruciata. 	<ul style="list-style-type: none"> Scollegare e ricollegare il cavo di alimentazione. Sostituire la lampadina con una nuova.
Frutta o verdura sono congelati	<ul style="list-style-type: none"> Il cibo è stato posizionato nella parte posteriore del frigorifero? L'area vicino alla parete posteriore è quella in cui la temperatura è più fredda. Frutta o verdura sono stati riposti nella zona Fresh/Chill. 	<ul style="list-style-type: none"> Non posizionare cibo che potrebbe congelare facilmente nella parte posteriore dello scomparto frigorifero. La zona Fresh/Chill è solo per carne/pesce.
Il frigorifero/ congelatore raffredda eccessivamente	<ul style="list-style-type: none"> La regolazione della temperatura non è impostata correttamente. 	<ul style="list-style-type: none"> Impostare una temperatura più alta.
Compressore in funzione per molto tempo	<ul style="list-style-type: none"> Alta temperatura ambiente che causa un lungo tempo di funzionamento. Troppo cibo introdotto in una volta sola. Il cibo è stato introdotto prima che si fosse raffreddato. La porta viene aperta troppo spesso. Lo strato di brina all'interno è troppo spesso. 	<ul style="list-style-type: none"> Ciò è normale. Non introdurre troppo cibo in una volta sola. Attendere che il cibo si sia raffreddato prima di introdurlo. Evitare di aprire la porta troppo spesso. È necessario sbrinare.
La porta non si chiude correttamente.	<ul style="list-style-type: none"> La porta è bloccata da oggetti. Troppo cibo all'interno. Guarnizione della porta deformata. 	<ul style="list-style-type: none"> Non introdurre troppo cibo. Posizionare l'elettrodomestico in modo stabile. Riscaldare la guarnizione della porta, quindi raffreddarla per il ripristino (con un asciugacapelli o acqua calda).
La parete esterna è calda	<ul style="list-style-type: none"> Quando l'apparecchio è in funzione, il calore viene dissipato all'esterno attraverso tubi metallici all'interno del mobile. Temperature ambiente più elevate in estate fanno sì che la temperatura della parete esterna aumenti. 	<ul style="list-style-type: none"> Una temperatura più elevata sulla parete esterna è normale. Aumentare lo spazio di dissipazione del calore, o posizionare l'elettrodomestico in un luogo aerato e fresco.
Le travi trasversali o verticali sono calde	<ul style="list-style-type: none"> Ci sono tubi metallici all'interno delle travi, e il calore rilasciato dai tubi previene la formazione di condensa. 	<ul style="list-style-type: none"> Ciò è normale.
Odori	<ul style="list-style-type: none"> Cibo avariato Cibo con odori forti Lo scomparto interno è sporco. 	<ul style="list-style-type: none"> Pulire e rimuovere eventuale cibo avariato. Assicurarsi che il cibo con odori forti sia avvolto ermeticamente. Pulire lo scomparto interno.

Problema	Possibili cause	Soluzione
La temperatura effettiva differisce da quella impostata	<ul style="list-style-type: none"> • Quando viene introdotto cibo caldo, la temperatura aumenterà temporaneamente. • Dopo aver impostato una nuova temperatura, occorrerà del tempo affinché la temperatura nello scomparto raggiunga la temperatura impostata quando la porta non viene aperta. • Dopo la stabilità della temperatura, le temperature effettive in diverse posizioni all'interno dello scomparto sono diverse, con una deviazione di circa ± 3 °C. 	<ul style="list-style-type: none"> • Ciò è normale. • Attendere un po' di tempo prima di testare la temperatura effettiva.
Si forma condensa all'esterno	<ul style="list-style-type: none"> • Può formarsi condensa quando l'umidità nella stanza è elevata. 	<ul style="list-style-type: none"> • Ciò è normale. Rimuovere la condensa usando un panno asciutto.

Alcuni rumori possono essere uditi durante il normale utilizzo del frigorifero, ma non ne compromettono il corretto funzionamento.

Rumori che possono essere facilmente evitati:

- > Rumore causato dall'elettrodomestico che non è in piano: regolare la posizione con i piedini anteriori regolabili a vite. In alternativa, posizionare dei feltrini in materiale morbido sotto le rotelle posteriori, specialmente quando l'apparecchio è posizionato su piastrelle.
- > Se l'elettrodomestico tocca il mobile adiacente, allontanare il frigorifero.
- > Scricchiolio dei cassetti o dei ripiani; estrarre e reinserire il cassetto o il ripiano.
- > Rumori di bottiglie che tintinnano: allontanare le bottiglie tra loro.

I rumori uditi durante il normale utilizzo sono principalmente dovuti al funzionamento del compressore (accensione) e del sistema di raffreddamento (espansione e contrazione termica del radiatore causate dal flusso dell'agente refrigerante).

APPENDICE

Speciale per il nuovo standard europeo

Le parti ordinate nella seguente tabella possono essere acquistate tramite il canale del fornitore di assistenza

Parte ordinata	Fornita da	Tempo minimo necessario per la fornitura
Termostati	Personale di manutenzione professionale	Almeno 7 anni dopo l'introduzione dell'ultimo modello sul mercato
Sensori di temperatura	Personale di manutenzione professionale	Almeno 7 anni dopo l'introduzione dell'ultimo modello sul mercato
Schede stampate	Personale di manutenzione professionale	Almeno 7 anni dopo l'introduzione dell'ultimo modello sul mercato
Sorgenti luminose	Personale di manutenzione professionale	Almeno 7 anni dopo l'introduzione dell'ultimo modello sul mercato
Maniglie delle porte	Riparatori professionisti e utenti finali	Almeno 7 anni dopo l'introduzione dell'ultimo modello sul mercato
Cerniere delle porte	Riparatori professionisti e utenti finali	Almeno 7 anni dopo l'introduzione dell'ultimo modello sul mercato
Vassoi	Riparatori professionisti e utenti finali	Almeno 7 anni dopo l'introduzione dell'ultimo modello sul mercato
Cestelli	Riparatori professionisti e utenti finali	Almeno 7 anni dopo l'introduzione dell'ultimo modello sul mercato
Guarnizioni delle porte	Riparatori professionisti e utenti finali	Almeno 10 anni dopo l'introduzione dell'ultimo modello sul mercato

Gentile cliente

1. Se si desidera rendere o sostituire il prodotto, contattare il negozio dove è stato acquistato. (Ricordarsi di presentare la fattura d'acquisto)
2. Se il prodotto si guasta e necessita di riparazione, contattare il fornitore di assistenza post-vendita.



ATTENZIONE

È possibile ottenere le informazioni del modello nel database del prodotto, così come l'identificativo del modello, tramite collegamento web scansionato dal codice QR, se presente, sull'etichetta dell'efficienza energetica del prodotto.

Per ulteriori informazioni sull'efficienza energetica dell'elettrodomestico, visitare il sito <https://ec.europa.eu> ed eseguire una ricerca utilizzando il nome del modello.

Il nome del modello è riportato sull'etichetta dell'elettrodomestico.



www.teka.com