



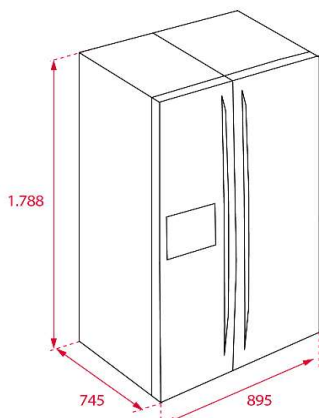
Caractéristiques

- Réfrigérateur Américain double porte pose libre
- Full No Frost
- Congélateur 4*
- Commandes électroniques dans la porte
- Traitement anti-traces de doigts sur les portes
- Bouton réfrigération / congélation
- Fonction congélation rapide ou réfrigération rapide
- Thermostat électronique réglable et fonction vacances
- Éclairage intérieur réfrigérateur / congélateur
- Étagères intérieures réglables (HOTSTAMP)
- Distributeur de glaçons automatique
- Distributeur automatique d'eau filtrée
- Poignée extérieure en métal
- Étagères en verre de sécurité
- 7 étagères et 8 balconnets de porte
- 2 Fresh Box (tiroir légumes)
- 2 tiroirs congélateur
- Capacité nette : 490 litres
- Capacité réfrigérateur / congélateur : 334/156 litres
- Autonomie : 7 heures
- 1 compresseur R-600a

Dimensions extérieures

↑1788 mm →895 mm □745 mm

Dessin technique



Couleur

• Inox

Référence

113430011

EAN 13

8434778003901

Spécifications techniques

- | | |
|---------------------------------|----------------|
| • Classe efficacité énergétique | E |
| • Classe climatique | SN/N/ST/T |
| • Consommation énergétique | 0,882 kWh/24 h |
| • Consommation annuelle | 317 kW/year |
| • Capacité de congélation | 14 Kg/24h |
| • Niveau sonore | 41 dBA |
| • Alimentation | 220-240V/50 Hz |