

Compartimento MultiZone

Con circuito independiente permite fijar la temperatura entre -18/+7°C. **Frigorífico o**



LongLife No Frost

MAESTRO

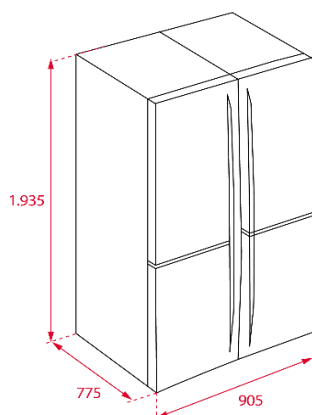
Características

Frigorífico Cuatro Puertas de Libre Instalación

- **Motor inverter con compresor de alta eficiencia**
- **Tecnología IonClean** que neutraliza las bacterias y los malos olores
- **LongLife No Frost con 3 circuitos independientes**
- Display electrónico con indicador y control de temperatura del refrigerador y congelador
- **Compartimento Multizone**
- **Funcion Vacaciones / ECO**
- Tratamiento antibacterias
- Congelación y enfriamiento rápido
- Cajones FreshBox
- Twister Ice Maker
- Tres bandejas de cristal de seguridad regulables en altura
- Iluminación LED Top y trasera en refrigerador
- Iluminación interior en el congelador
- Detalles cromados
- Sistema automático de control de temperatura Fuzzy Logic
- Bloqueo de seguridad para niños
- Seis balcones ajustables en puerta
- Tirador integrado
- Puertas en acero inoxidable antihuella
- Clasificación energética A++
- Capacidad total: 648 litros brutos
- Capacidad frigorífico: 455 litros netos
- Capacidad congelador: 182 litros netos

Color	Referencia	EAN 13
Inox	113430009	8434778003888

Dibujo técnico



Datos técnicos

• Potencia nominal (W)	175
• Potencia de desescarche (W)	262
• Número de estrellas congelador	4
• Poder de congelación (kg/24 horas)	15
• Autonomía congelador (horas)	16
• Consumo de energía diario (kWh/día)	1.04
• Consumo de energía anual (kWh/año)	380
• Nivel sonoro (dBA)	43
• Clasificación climática	N-T