

TEKA



Návod k použití
RSR 42265 FI

CZ

www.teka.com





Obsah

DŮLEŽITÉ BEZPEČNOSTNÍ POKYNY	2
OCHRANA ŽIVOTNÍHO PROSTŘEDÍ	5
NÁVOD K INSTALACI	6
Vestavěná instalace	7
Změna strany dvířek	9
Přemístění spotřebiče	11
Výměna žárovek	11
Tipy pro úsporu energie	11
POPIS VÝROBKU	12
Součásti a funkce	12
NÁVOD K OBSLUZE	13
Použití a funkce	13
Skladování potravin	15
ÚDRŽBA A ČIŠTĚNÍ	16
ODSTRAŇOVÁNÍ ZÁVAD	18
PŘÍLOHA	20
Speciálně podle nové evropské normy	20

Před prvním zapnutím spotřebiče si přečtete následující bezpečnostní pokyny!

- > Tento spotřebič je určen pro použití v domácnostech a podobných prostorech, jako jsou kuchyňky pro zaměstnance v obchodech, kancelářích a jiných pracovních prostředích, v zemědělských objektech a pro zákazníky hotelů, motelů a jiných ubytovacích prostor, B&B penzionů, v pohostinství i v jiných velkoobchodních oblastech.
- > Tento spotřebič není určen pro použití osobami (včetně dětí) se sníženými fyzickými, smyslovými nebo duševními schopnostmi nebo s nedostatkem zkušeností a znalostí, pokud jim osoba odpovědná za jejich bezpečnost neposkytlá dohled nebo je nepoučila o jeho řádném používání.

Vysvětlení pojmů/symbolů

	NEBEZPEČÍ Tento symbol upozorňuje na nebezpečí ohrožení života a zdraví osob v důsledku extrémně hořlavého plynu.
	VAROVÁNÍ Toto signální slovo označuje nebezpečí se střední mírou rizika, které může mít za následek smrt nebo vážné zranění.
	POZOR Toto signální slovo označuje nebezpečí s nízkým stupněm rizika, které může mít za následek lehká nebo středně těžká zranění.
	UPOZORNĚNÍ Toto signální slovo označuje důležitou informaci (např. poškození majetku), ale ne nebezpečí.

DŮLEŽITÉ UPOZORNĚNÍ: Zvláštní pozornost věnujte pokynům, které obsahují slova **NEBEZPEČÍ**, **VAROVÁNÍ** nebo **POZOR**. Tato slova slouží k upozornění na potenciální nebezpečí, které může vážně zranit vás i ostatní. V návodu se dozvíte, jak snížit pravděpodobnost zranění, a budete informováni o tom, co se může stát, pokud pokyny nebudete dodržovat.

UPOZORNĚNÍ: Tento návod k obsluze je obecného charakteru. To znamená, že některé funkce se vztahují na vaši chladničku/mrazničku, zatímco jiné ne.

Neustále pracujeme na dalším vývoji a zdokonalování našich typů a modelů spotřebičů. Proto si vyhrazujeme právo provádět změny v designu, vybavení a příslušenství všech typů a modelů bez předchozího upozornění.

DŮLEŽITÉ BEZPEČNOSTNÍ POKYNY

PŘEČTĚTE SI A USCHOVEJTE TYTO POKYNY!



VAROVÁNÍ: Nebezpečí požáru / hořlavý materiál

Chladivo a cyklopentanová pěna použité ve spotřebiči jsou hořlavé látky. Proto musí být chladnička při likvidaci uchovávána mimo dosah zdrojů ohně a musí být předána speciální recyklační firmě s odpovídající kvalifikací, aby nedošlo k poškození životního prostředí nebo k jiným škodám.

! VAROVÁNÍ

Obecná bezpečnost

- > Na děti je třeba dohlížet, aby si se spotřebičem nehrály.
- > Pokud je přívodní kabel poškozen, musí jej vyměnit výrobce, jeho servisní zástupce nebo podobně kvalifikovaná osoba, aby se předešlo nebezpečí.
- > V tomto spotřebiči neskladujte výbušné látky, jako jsou aerosolové lahve s hořlavým plynem.
- > Spotřebič musí být po ukončení používání a před provedením údržby odpojen od elektrické sítě.
- > **VAROVÁNÍ:** Udržujte větrací otvory ve skříni spotřebiče nebo ve vestavěné konstrukci bez překážek.
- > **VAROVÁNÍ:** Nepoužívejte jiná mechanická zařízení nebo jiné prostředky k urychlení procesu odmrazování než ty, které doporučuje výrobce.
- > **VAROVÁNÍ:** Nepoškozujte chladicí okruh.
- > **VAROVÁNÍ:** V prostoru tohoto spotřebiče, který je určen pro skladování potravin, nepoužívejte elektrická zařízení, pokud nejsou doporučena výrobcem.
- > **VAROVÁNÍ:** Chladničku likvidujte v souladu s místními regulačními orgány, jelikož obsahuje hořlavý plyn a chladivo.
- > **VAROVÁNÍ:** Při umísťování spotřebiče dbejte na to, aby nedošlo k zachycení nebo poškození přívodního kabelu.
- > **VAROVÁNÍ:** V zadní části spotřebiče neumísťujte přenosné zásuvky nebo přenosné zdroje napájení.
- > Nepoužívejte prodlužovací kabely nebo neuzemněné (dvoukolíkové) adaptéry.
- > Spotřebič musí být zajištěn v souladu s pokyny, aby se předešlo rizikům spojených s nestabilitou spotřebiče.
- > Před instalací příslušenství musí být chladnička odpojena od zdroje elektrického napájení. Ujistěte se, že napájecí kabel není zachycen pod chladničkou. Na napájecí kabel nestoupejte.



POZOR

Každodenní použití

- > Při vytahování zástrčky chladničky netahejte za napájecí kabel. Pevně uchopte zástrčku a vytáhněte ji přímo ze zásuvky.
- > Pro zajištění bezpečného používání nepoškozujte napájecí kabel a nepoužívejte jej, pokud je poškozený nebo opotřebovaný.
- > Používejte prosím vyhrazenou zásuvku. Zásuvka nesmí být společná s jinými elektrickými spotřebiči.
- > Napájecí zástrčka musí být pevně spojena se zásuvkou, jinak by mohlo dojít k požáru.
- > Dbejte na to, aby uzemňovací elektroda zásuvky byla opatřena spolehlivým uzemňovacím vedením.
- > V případě úniku plynu nebo jiných hořlavých plynů uzavřete ventil unikajícího plynu a poté otevřete dveře a okna.
- > Neodpojujte chladničku a další elektrické spotřebiče od sítě, protože jiskra by mohla způsobit požár.
- > Nepoužívejte elektrické spotřebiče umístěné na horní části zařízení, pokud se nejedná o typ doporučený výrobcem.
- > Mezery mezi dvířky chladničky a mezi dvířky a jednotkou chladničky jsou velmi malé, dbejte na to, abyste do těchto míst nevložili ruku nebo si nepřiskřípli prst. Při zavírání dveří chladničky buďte opatrní, aby nedošlo k pádu předmětů.
- > Z mrazničky za jejího chodu neodebírejte potraviny nebo nádoby mokřýma rukama, zejména pokud jsou nádoby kovové, aby nedošlo k omrzlinám.
- > Nedovolte, aby děti lezly do chladničky nebo na ni. Mohlo by dojít k udušení nebo zranění dítěte při pádu.
- > Na horní část chladničky neumísťujte těžké předměty, protože při zavírání nebo otevírání dveří by mohly spadnout a mohlo by dojít k poranění.
- > Do chladničky nevkládejte hořlavé, výbušné, těkavé a silně žíravé předměty, aby nedošlo k poškození produktu, případně k nehodám způsobeným požárem.
- > Do blízkosti chladničky neumísťujte hořlavé předměty, abyste nedošlo ke vzniku požáru.
- > Chladnička je určena pro použití v domácnosti a je vhodná pouze pro skladování potravin. Nesmí se používat k jiným účelům, například ke skladování krve, léků nebo biologických produktů atp.
- > Do mrazničky neumísťujte pivo, nápoje nebo jiné tekutiny v lahvích nebo uzavřených nádobách, aby nedošlo k jejich prasknutí a jiným případným škodám.



VAROVÁNÍ

- > Připojte pouze k přívodu pitné vody. (Vhodné pro výrobek kostek ledu) (*)
- > Aby nedošlo k uvíznutí dětí, klíče musí být uloženy mimo jejich dosah a nesmí se nacházet v blízkosti mrazničky (nebo chladničky) (vhodné pro výrobky se zámky) (*)

VAROVÁNÍ

Norma EU:

Tento spotřebič mohou používat děti od 8 let a starší a osoby se sníženými fyzickými, smyslovými nebo duševními schopnostmi nebo s nedostatkem zkušeností a znalostí, pokud jsou pod dohledem nebo byly poučeny o používání spotřebiče v bezpečném prostoru a rozumí případným nebezpečím. Děti si se spotřebičem nesmí hrát. Čištění a uživatelskou údržbu nesmí provádět děti bez dozoru.

Aby nedošlo ke kontaminaci potravin, dodržujte následující pokyny:

- Časté a dlouhodobé otevírání dveří může způsobit výrazné zvýšení teploty v přihrádkách spotřebiče.
- Pravidelně čistěte povrchy, které mohou přijít do styku s potravinami, a přístupné odtokové systémy.
- Čistěte nádržky na vodu, pokud se 48h nepoužívaly. Propláchněte vodovodní systém připojený k přívodu vody, pokud se voda nečerpala 5 dní. **(Pozn. 1)(*)**
- Syrové maso a ryby skladujte ve vhodných nádobách v chladničce tak, aby se nedostaly do kontaktu s jinými potravinami nebo na ně neodkapávaly.
- Dvouhvězdičkové přihrádky na mražené potraviny jsou vhodné pro skladování předem zmrazených potravin, skladování nebo výrobu zmrzliny a výrobu kostek ledu. **(Pozn. 2)(*)**
- Jednohvězdičkové, dvouhvězdičkové, a tříhvězdičkové přihrádky nejsou vhodné pro zmrazování čerstvých potravin **(Pozn. 3)(*)**
U spotřebičů bez čtyřhvězdičkové přihrádky: tento chladicí spotřebič není vhodný pro zmrazování potravin **(Pozn. 4)(*)**
- Pokud je chladicí spotřebič ponechán delší dobu prázdný, vypněte jej, odmrazte, vyčistěte, vysušte a nechte dvířka otevřená, abyste zabránili vzniku plísní.

Poznámka 1, 2, 3, 4: Ověřte, zda se vztahuje na typ přihrádky u vašeho produktu.

(*): Tato funkce se liší v závislosti na zakoupeném modelu.



Symbol „4 hvězdičky“: Mraznička s teplotou -18°C nebo nižší a schopností rychlého zmrazení určitého množství potravin



Symbol „3 hvězdičky“: Mrazicí část s teplotou -18°C nebo nižší



Symbol „2 hvězdičky“: Mrazicí část s teplotou -12°C nebo nižší



Symbol „1 hvězdička“: Mrazicí část s cílovou teplotou a skladovacími podmínkami -6°C



POZOR

Tento výrobek se nedoporučuje používat se zásuvkami nebo hlavním vypínačem s funkcí AFCI/GFCI, neboť by mohlo dojít k falešnému vypnutí.

1. Vypínání nepředstavuje bezpečnostní riziko.
2. Pokud se vypínání opakuje, doporučujeme vyměnit zásuvky nebo hlavní vypínač bez funkce AFCI/GFCI.



VAROVÁNÍ

Nebezpečí uvíznutí dítěte. Než zlikvidujete starou chladničku nebo mrazničku:

- > Odmontujte dveře.
- > Ponechte police na místě, aby děti nemohly snadno vlézt dovnitř.

OCHRANA ŽIVOTNÍHO PROSTŘEDÍ

Likvidace starých elektrických zařízení v souladu s ochranou životního prostředí



Symbol přeškrtnuté odpadkové popelnice s kolečky označuje, že elektrická a elektronická zařízení (WEEE) je třeba likvidovat odděleně od komunálního odpadu.

Použité elektrické spotřebiče mohou obsahovat nebezpečné látky, proto správná likvidace starých spotřebičů pomáhá předcházet možným negativním dopadům na životní prostředí a lidské zdraví. Vaše staré spotřebiče mohou obsahovat části, které lze znovu použít k opravě jiných výrobků, a další cenné materiály, které lze recyklovat a tím přispět k ochraně omezených zdrojů.

POZOR

Chladivo a pěnivá látka cyklopentan používaná v chladničce jsou hořlavé. Proto musí být chladnička při likvidaci uchovávána mimo dosah zdrojů ohně a musí být předána speciální recyklační firmě s odpovídající kvalifikací, aby nedošlo k poškození životního prostředí nebo k jiným škodám.

Informace o obalu



Obalové materiály produktu jsou vyrobeny z recyklovatelných materiálů v souladu s našimi národními předpisy o ochraně životního prostředí. Obalové materiály nevyhazujte spolu s domácím nebo jiným odpadem. Odneste je do sběrných míst pro obalové materiály označených místními úřady.

NÁVOD K INSTALACI

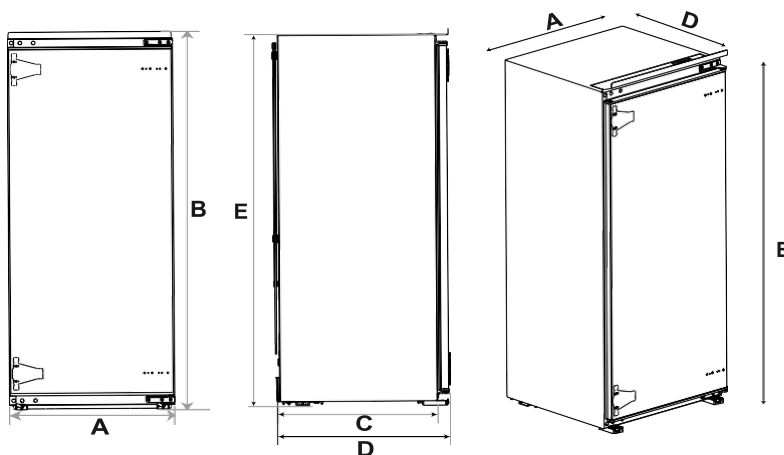
Před prvním použitím

Odstraňte vnější a vnitřní obal, vnější část důkladně otřete měkkým suchým hadříkem a vnitřní část vlhkým hadříkem navlhčeným ve vlažné vodě.

Před připojením chladničky k napájení zkontrolujte, zda napětí uvedené na štítku s technickými údaji spotřebiče odpovídá napětí vaší domácnosti. Rozdílné napětí může spotřebič poškodit.

Spotřebič musí být uzemněn. Výrobce nenes odpovědnost za škody, které mohou vzniknout v důsledku používání bez uzemnění.

Schéma požadavků na místo instalace



A	B	C	D	E
540	1233	510	550	1218

Poznámka: Všechny rozměry jsou uvedeny v mm

Okolní teplota

V závislosti na klimatické třídě je tato chladnička určena k použití v rozsahu okolních teplot uvedeném v následující tabulce.

Spotřebič nemusí správně fungovat při teplotách mimo specifikovaný rozsah.

Klimatickou třídu najdete na štítku produktu.

Klimatická třída	Okolní teplota
SN	+10 °C až +32 °C
N	+16 °C až +32 °C
ST	+16 °C až +38 °C
T	+16 °C až +43 °C

Máte-li jakékoli pochybnosti ohledně instalace, obraťte se na prodejce, náš zákaznický servis nebo nejbližší autorizované servisní středisko.

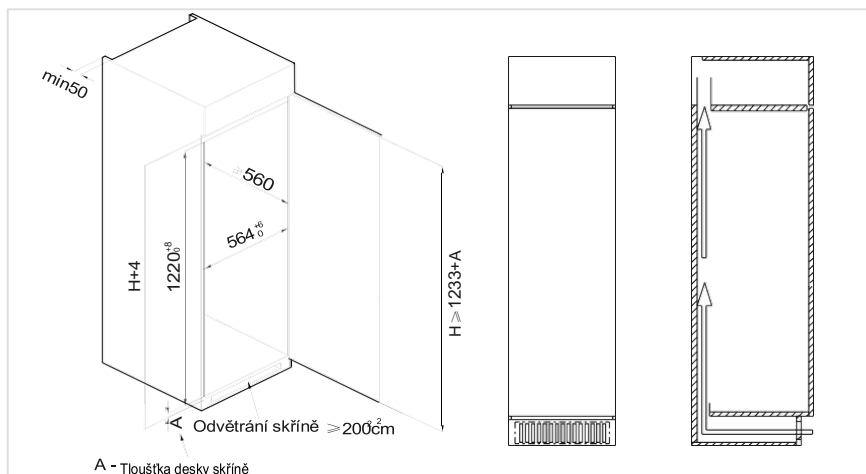
**POZOR**

Chladicí výkon a spotřeba energie chladničky mohou být ovlivněny okolní teplotou, četností otevírání dveří a umístěním chladničky. Doporučujeme nastavit teplotu podle vašich konkrétních potřeb.

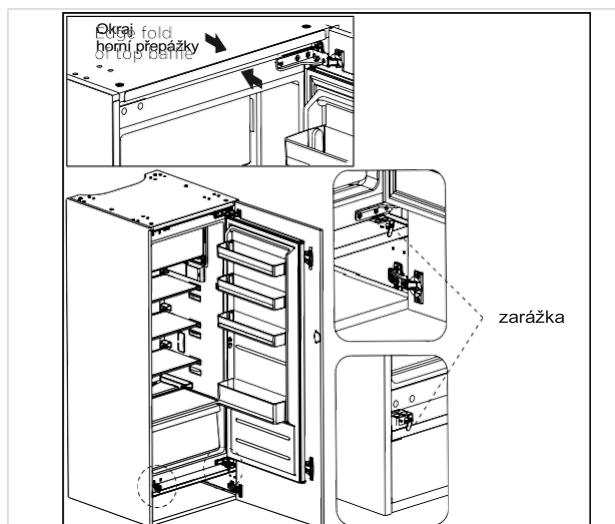
Vestavná instalace

Kroky:

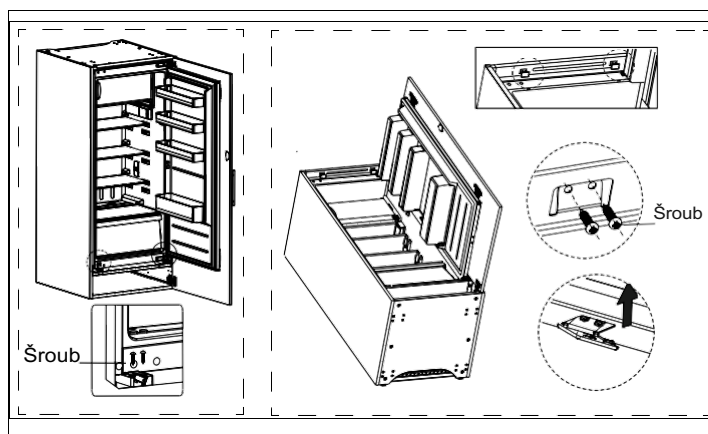
- Požadavky na velikost skříně.



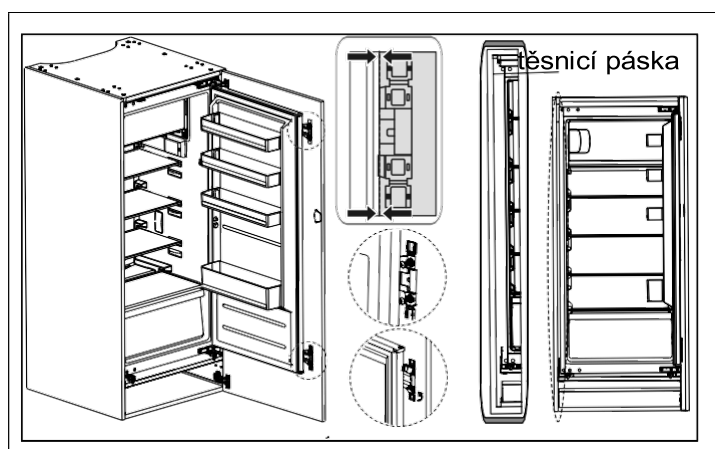
- Vsuňte chladničku do skříně a vyrovnejte ji tak, aby okraj horní přepážky zcela přiléhal k hornímu okraji skříně a zarážka podpěrné nožky zcela přiléhala ke spodnímu okraji skříně.
- Podpěrnou nožku upevněte šrouby a poté nasadte krytky šroubů.



- Připevněte horní přepážku k horní části vnitřní části skříně pomocí šroubů a poté nasadte šroubové krytky.



5. Otevřete spodní dvířka skříňky do maximálního úhlu a otevřete spodní dvířka chladničky do odpovídající polohy. Posuňte blok tak, aby vnitřní hrana byla zarovnána se spodní hranou dvířek chladničky, poté blok upevněte ke dvířkům skříňky pomocí šroubů a nasadte šroubové krytky.



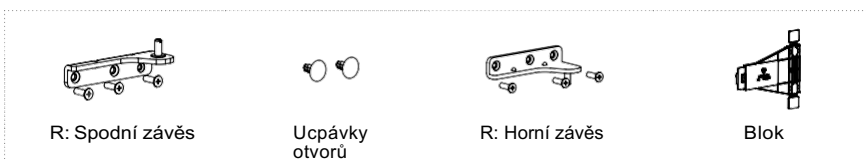
6. Vyměňte těsnicí pásku ze sáčku s příslušenstvím a zatlačte ji do otvoru mezi skříňkou a chladničkou. Instalace je dokončena.

POZOR

Bezpečnostní opatření před instalací. Informace v návodu k použití slouží pouze jako reference. Skutečný vzhled výrobku se může lišit. Před instalací a nastavením příslušenství se ujistěte, že je chladnička odpojena od napájení.

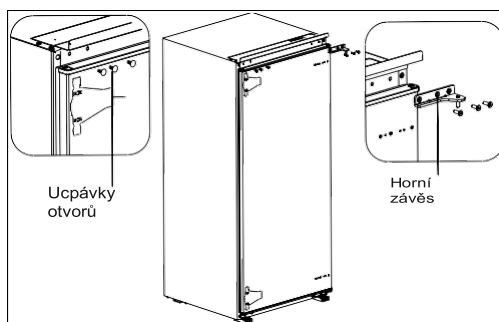
Změna strany dvířek

Díly již namontované na chladničce (v dodaném stavu):

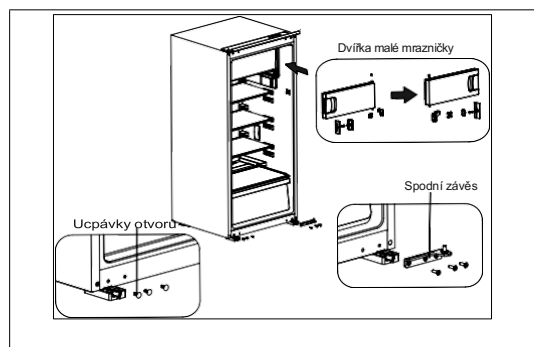


Kroky:

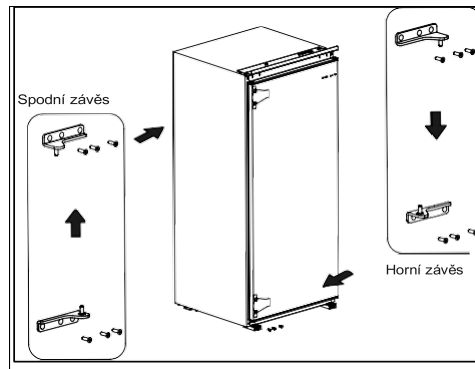
1. Vypněte chladničku a vyjměte všechny předměty z přihrádek ve dvířích.
2. Demontujte horní závěs a krytky otvorů dveří chladničky.



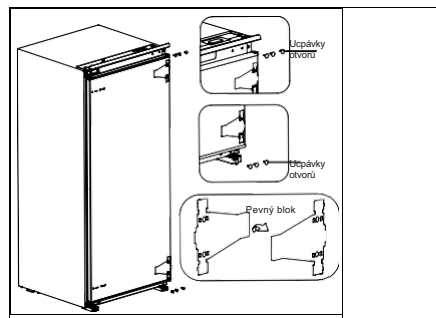
3. Sejměte dveře chladničky, spodní závěs a ucpávky otvorů. Povolte šrouby a vyměňte ozdobný kryt dveří. Sejměte dvířka mrazničky. Otočte o 180° znovu upevněte dvířka malé mrazničky a nasadte ozdobný kryt dveří.



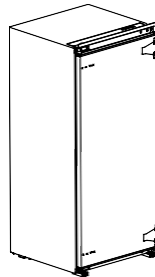
4. Vyměňte R: spodní závěs a R: horní závěs, poté je namontujte podle níže uvedených kroků a nasadte ucpávky horních otvorů.



5. Odstraňte dva pevné bloky dveří chladničky, otočte je o 180° a nainstalujte je na druhou stranu dveří chladničky.



6. Obrázek po dokončení je zobrazen níže.



POZOR

Rozdíly: V důsledku technických změn a různých modelů se některé ilustrace v tomto manuálu mohou lišit od vašeho modelu.

Přemístění spotřebiče

1. Vyměňte všechny předměty ze spotřebiče.
2. Vytáhněte napájecí zástrčku, umístěte ji do háčku na zadní nebo horní straně spotřebiče a zajistěte ji.
3. Zajistěte části, jako jsou police a dvířka, aby při přemístování spotřebiče nepohybovaly.
4. Spotřebič přemístujte opatrně, nejméně ve dvou osobách. Při přepravě na delší vzdálenosti udržujte spotřebič ve svislé poloze.

Výměna žárovek

Jakákoli výměna nebo údržba LED žárovek musí být provedena výrobcem, jeho servisním zástupcem nebo podobně kvalifikovanou osobou.

Tento výrobek obsahuje světelný zdroj energetické třídy (F).

POZOR

Po připojení napájecího kabelu (nebo zástrčky) do zásuvky počkejte 2 až 3 hodiny, než do spotřebiče vložíte potraviny. Pokud vložíte potraviny před kompletním vychlazením spotřebiče, mohou se zkazit.

Tipy pro úsporu energie

Neskladujte spotřebič v blízkosti sporáků, radiátorů nebo jiných zdrojů tepla. Při vysoké okolní teplotě bude kompresor pracovat častěji a déle, což povede ke zvýšené spotřebě energie.

Zajistěte dostatečné větrání v dolní části, po stranách a v zadní části spotřebiče.

Dodržujte také rozměry pro volný prostor uvedené v kapitole „Instalace“

Uspořádání přihrádek, polic a zásobníků podle obrázku v přehledu výrobků umožňuje nejúčinnější využití energie a mělo by být zachováno v co největší míře.

Pro získání většího úložného prostoru (např. pro velké chlazené/mražené potraviny) lze střední zásuvky a police vyjmout. Horní a spodní zásuvky a police by se měly vyjímat jako poslední, a jen pokud je to nutné.

Rovnoměrně naplněná chladnička/mraznička přispívá k optimálnímu využití energie.

Než vložíte teplé jídlo do chladicí/mrazicí jednotky, nechte ho vychladnout. Jídlo, které již vychladlo, zvyšuje energetickou účinnost.

Mražené potraviny nechte nejprve rozmrazit v chladicí části. Chlad zmrazených potravin snižuje spotřebu energie v chladicí části a tím zvyšuje energetickou účinnost.

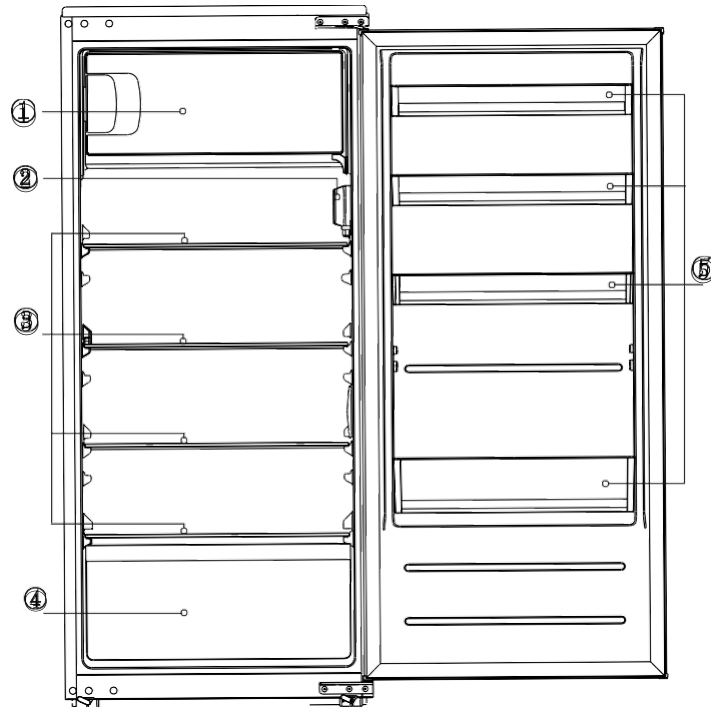
Dveře otevírejte pouze na nezbytně krátkou dobu, aby se minimalizovaly tepelné ztráty. Krátkodobé otevření a správné zavření dveří snižuje spotřebu energie.

Nastavení teploty na hodnotu, která není nižší, než je nutné, přispívá k optimální spotřebě energie.

Těsnění dveří vašeho spotřebiče musí být zcela neporušené, aby se dveře správně zavíraly a nedocházelo ke zbytečnému zvyšování spotřeby energie.

POPIS VÝROBKU

Součásti a funkce



- | | | | |
|---|-----------------------|---|-----------------------------|
| 1 | Dvířka malé mrazničky | 4 | Zásuvka na ovoce a zeleninu |
| 2 | Ovládací panel | 5 | Dveřní přihrádka |
| 3 | Skleněná police | | |

- > Pro co nejefektivnější využití energie ponechte všechny vnitřní součásti, jako jsou zásobníky, zásuvky, police a zásobník na kostky ledu, na místech určených výrobcem.

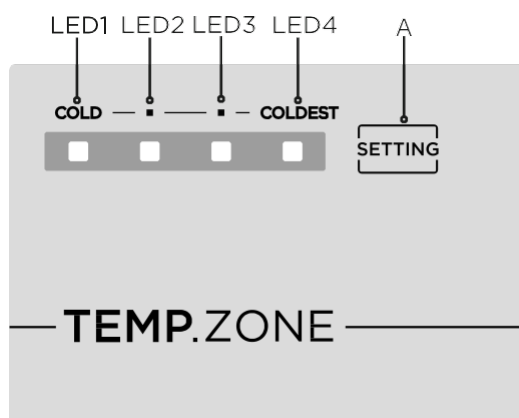
POZOR

Rozdíly: V důsledku technických změn a různých modelů se některé ilustrace v tomto manuálu mohou lišit od vašeho modelu.

NÁVOD K OBSLUZE

Použití a funkce

Panel funkcí



Tlačítko

- A Nastavení teploty chladicího prostoru

Zobrazení displeje

- 1 LED 1: 8°C
- 2 LED 2: 6°C
- 3 LED 3: 4°C
- 4 LED 4: 2°C

UPOZORNĚNÍ

Vzhled ovládacího panelu se může u jednotlivých modelů lišit.

Displej

Po prvním zapnutí se všechny LED kontrolky rozsvítí na 3 sekundy a poté chladnička začne pracovat v základním nastavení (kontrolka LED3 svítí).

V případě poruchy bliká příslušná LED kontrolka.

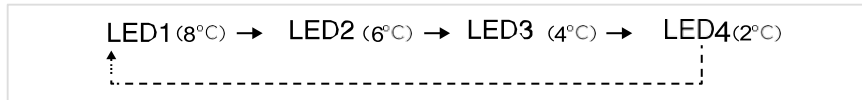
Pokud nedojde k žádné poruše, zobrazuje aktuální nastavení teploty chladničky.

Chybový kód	Popis chyby
LED2/LED4 bliká	Porucha snímače teploty chlazení
LED3/LED1 bliká	Porucha snímače okolní teploty
LED1/LED2/ LED4 bliká	Porucha snímače odmrazování

Nastavení teploty

Každým stisknutím tlačítka pro nastavení teploty „A“ se nastavení teploty změní o jeden stupeň. Po dokončení nastavení teploty začne chladnička po 15 sekundách pracovat podle nastavené hodnoty.

Sekvence je následující:



Režim supermrazení

Stiskněte a podržte tlačítko nastavení teploty po dobu 6 sekund a po 15 sekundách se zařízení přepne do režimu Supermrazení a současně se rozsvítí LED3 a LED4.

Po 40 hodinách provozu v režimu Supermrazení nebo po stisknutí tlačítka nastavení se zařízení vypne z režimu Supermrazení a vrátí se k předchozímu nastavení.

Před vložením velkého množství mražených potravin do mrazicího prostoru doporučujeme zapnout režim Supermrazení na 12 hodin.

Režim superchlazení

Stiskněte a podržte tlačítko nastavení teploty po dobu 3 sekund a po 15 sekundách se zařízení přepne do režimu Superchlazení a současně se rozsvítí LED1 a LED2.

Po 6 hodinách provozu v režimu Superchlazení, stisknutí tlačítka nastavení nebo dosažení teploty 2 °C se zařízení vypne z tohoto režimu a vrátí se k předchozímu nastavení.

Pohotovostní režim

1. Režim vstupu

Dlouhým stisknutím tlačítka pro nastavení teploty SET po dobu 10 sekund přejdete do pohotovostního režimu, všechny funkce se vypnou a displej zhasne.

2. Režim výstupu:

Dlouhým stisknutím tlačítka pro nastavení teploty SET po dobu 10 sekund opět opustíte pohotovostní režim

Skladování potravin

Mrazicí prostor mrazničky

Mrazicí prostor je určen k mražení potravin při nízkých teplotách, dlouhodobému skladování mražených potravin a k výrobě kostek ledu.

Věnujte pozornost klasifikaci hvězdičkami (4 hvězdičky, 2 hvězdičky a 1 hvězdička) v mrazicím prostoru a výsledným dobám skladování mražených potravin.

Neskladujte čerstvé a mražené potraviny vedle sebe. Mražené potraviny by se mohly rozmrazit.

Při zmrazování velkého množství čerstvých potravin (např. masa, ryb nebo mletého masa) je před vložením rozdělte na několik menších porcí, aby se rychle zmrazily a snadno se vyjímaly.

Dodržujte doby skladování doporučené výrobcem potravin na obalu. Pokud na obalu nejsou uvedeny žádné informace, potraviny by neměly být skladovány zmrazené déle než tři měsíce od data nákupu.

Při nákupu mražených potravin se ujistěte, že byly zmrazeny při vhodné teplotě a že obal nebyl poškozen.

Mražené potraviny by měly být uloženy v samostatných obalech, aby nedošlo ke křížené kontaminaci potravin. Rozmražené potraviny spotřebujte ihned, znovu je nezmrazujte.

V případě delšího výpadku proudu nebo poruchy spotřebiče vyjměte skladované mražené potraviny a zkontrolujte, zda jsou ještě vhodné ke konzumaci, a poté je uložte na dostatečně chladném místě nebo v jiném spotřebiči.

Potraviny rozmrazujte tak, že je vyjmete z mrazničky a necháte rozmrazit při pokojové teplotě nebo v chladničce. K rychlému rozmrazení potravin můžete použít například funkci rozmrazování v mikrovlnné troubě. Pokud chcete rozmrazit pouze část balení, vyjměte potřebnou část a zbytek balení ihned uzavřete. Tímto způsobem zabráníte „spálení mrazem“ a omezíte tvorbu ledu na zbývajících potravinách.

Chladicí prostor chladničky

Abyste snížili vlhkost a následně tvoření ledu, nikdy nevkládejte do chladicího prostoru tekutiny v neuzavřených nádobách.

Mráz se hromadí v nejchladnějších částech výparníku. Skladování tekutin bez uzávěru vede k častějšímu odmrazování.

Nikdy nevkládejte teplé potraviny do chladicího prostoru. Nejdříve je nechte vychladnout při pokojové teplotě a poté je uložte tak, aby byl zajištěn dostatečný proud vzduchu v chladicím prostoru.

Potraviny nebo nádoby s potravinami se nesmí dotýkat zadní stěny chladničky, protože by mohly přimrznout ke stěně. Dveře chladničky neotvírejte příliš často. Maso a čerstvé ryby (balené v obalu nebo plastové fólii) lze uložit do chladicího prostoru, a lze je spotřebovat během 1–2 dnů.

Ovoce a zeleninu bez obalu lze uložit do části určené pro čerstvé ovoce a zeleninu.

POZOR

Skladování příliš velkého množství potravin po prvním připojení k napájení může negativně ovlivnit chladicí účinek chladničky.

Doba skladování a teplota

Poznámka: Příliš dlouhé skladování nebo skladování při nevhodné teplotě může způsobit ztrátu kvality nebo zkažení potravin, což vede k jejich znehodnocení, nepoživatelnosti a může způsobit otravu jídlem. Minimální teplota by ve většině případů měla být -18 °C nebo nižší. Dodržujte níže uvedené maximální doporučené doby skladování:

- > Vařené maso, zmrzlina, uzeniny, pečivo: 2–6 měsíců.
- > Ryby, krevety, jehněčí maso, maso: 4–8 měsíců.
- > Zelenina, ovoce, drůbeží maso, hovězí maso: 6–12 měsíců.

ÚDRŽBA A ČIŠTĚNÍ



POZOR

Před prováděním jakékoli běžné údržby odpojte spotřebič od elektrické sítě. Před opětovným spuštěním spotřebiče počkejte alespoň 5 minut, protože časté spouštění může poškodit kompresor.

Při odpojování spotřebiče držte zástrčku, nikoli kabel.

Neodstraňujte námrazu a led ostrými předměty. Nepoužívejte spreje, elektrické ohřivače, jako jsou topení, fén, parní čističe nebo jiné zdroje tepla, aby nedošlo k poškození plastových dílů.

Alespoň jednou ročně odstraňte prach ze zadní strany přístroje, aby se předešlo vzniku požáru a nedocházelo ke zvýšené spotřebě energie.

Pravidelně kontrolujte těsnění dveří, zda není znečištěné. Těsnění dveří očistěte měkkým hadříkem navlhčeným v mýdlové vodě nebo zředěném čisticím prostředku.

Vnitřek zařízení je třeba pravidelně čistit, aby se zabránilo vzniku zápachu.

Vnitřek chladničky umyjte měkkým hadříkem nebo houbičkou s roztokem ze dvou polévkových lžic jedlé sody a litrem teplé vody. Poté opláchněte vodou a otřete do sucha.

Po vyčištění otevřete dvířka a nechte výrobek přirozeně vyschnout, než jej zapnete.

Místa, která se v chladničce obtížně čistí (např. úzké prostory, mezery nebo kouty), doporučujeme pravidelně otírat měkkým hadříkem, kartáčkem apod. a v případě potřeby je kombinovat s některými pomocnými nástroji (např. vatovými tyčinkami), aby se v těchto místech nehromadily nečistoty nebo bakterie.

Nepoužívejte mýdlo, čisticí prostředky, drátěnky, čisticí spreje atd., protože by mohly způsobit zápach uvnitř spotřebiče nebo kontaminaci potravin.

Vnější povrch výrobku otřete měkkým hadříkem navlhčeným v mýdlové vodě, čisticím prostředku atd. a poté osušte.

Nepoužívejte tvrdé kartáče, drátěnky, drátěné kartáče, abraziva (např. zubní pasty), organická rozpouštědla (např. alkohol, aceton, banánový olej atd.), vroucí vodu, kyselá nebo zásaditá látky,

kteří mohou poškodit povrch a vnitřek chladničky. Vroucí voda a organická rozpouštědla, jako je benzen, mohou deformovat nebo poškodit plastové díly.



Při čištění neoplachujte přímo vodou nebo jinými kapalinami, aby nedošlo ke zkratu nebo narušení elektrické izolace po ponoření.



POZOR

Po spuštění musí spotřebič pracovat nepřetržitě. Provoz spotřebiče nesmí být obecně přerušován, jinak může dojít ke zkrácení jeho životnosti.

Odmrazování

Ačkoli je tento spotřebič vybaven automatickým odmrazováním, může se na vnitřních stěnách mrazicího prostoru vytvořit vrstva námrazy, pokud jsou dvířka mrazicího prostoru často otevřena nebo zůstávají otevřená příliš dlouho. Pokud je námraza příliš silná, zvolte vhodný okamžik, kdy v uvnitř nemáte příliš mnoho potravin, a postupujte následovně:

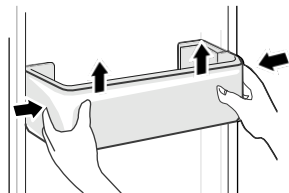
1. Vyjměte všechny potraviny a příslušenství, odpojte spotřebič od napájení a nechte dvířka otevřená. Pro urychlení odmrazování místnost důkladně vyvětrejte.
2. Po dokončení odmrazování mrazničku vyčistěte podle výše uvedených pokynů.

POZOR! K odstranění námrazy z mrazničky nepoužívejte ostré předměty. Teprve po úplném vyschnutí vnitřního prostoru můžete spotřebič znovu zapnout a připojit k síťové zásuvce.

Čištění dveřních přihrádek

Podle směrové šipky na obrázku níže uchopte oběma rukama přihrádku a vysuňte ji nahoru, poté ji můžete vyjmout.

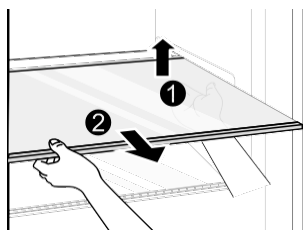
Po umytí vyjmuté přihrádky můžete nastavit její výšku podle svých požadavků.



Čištění skleněné police

Vzhledem k tomu, že se jedná o nejspodnější část chladicí jednotky, kde police přicházejí do styku se zadní stěnou, je nutné police nejprve zvednout, aby bylo možné je vyjmout.

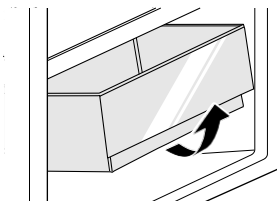
Police nastavte nebo vyčistěte podle svých potřeb.



Čištění zásuvky na zeleninu

Vyjměte obsah zásuvky. Uchopte zásuvku za držadlo a vytahujte ji až na doraz.

Poté zásuvku nadzvedněte a vyjměte ji.



POZOR

Rozdíly: V důsledku technických změn a různých modelů se některé ilustrace v tomto návodu mohou lišit od vašeho modelu.

ODSTRAŇOVÁNÍ ZÁVAD

Následující jednoduché problémy může uživatel vyřešit sám. Pokud se problémy nepodaří vyřešit, obraťte se, prosím, na oddělení poprodejšího servisu.

Závada	Možné příčiny	Řešení
Spotřebič nefunguje	<ul style="list-style-type: none"> Napájení není zapnuté a zástrčka není správně zasunuta. Nízké napětí, výpadek proudu nebo došlo k přerušení části obvodu. 	<ul style="list-style-type: none"> Zasuňte zástrčku napájecího kabelu pevně do zásuvky. Zkontrolujte přívod elektrické energie v domácnosti.
Světlo nesvítí	<ul style="list-style-type: none"> Spotřebič není zapnutý. Žárovka je vadná. 	<ul style="list-style-type: none"> Vytáhněte napájecí kabel ze zásuvky a znovu jej zapojte. Vyměňte žárovku za novou.
Ovoce nebo zelenina jsou zmrazené	<ul style="list-style-type: none"> Potraviny byly umístěny do zadní části chladničky? V oblasti u zadní stěny je nejnižší teplota Ovoce nebo zelenina jsou uloženy v zóně Fresh/Chill. 	<ul style="list-style-type: none"> Do zadní části chladicího prostoru neukládejte potraviny, které mohou snadno zmraznout. Zóna Fresh/Chill je určena pouze pro maso/ryby.
Chladnička/mraznička příliš chladí	<ul style="list-style-type: none"> Není správně nastavena regulace teploty. 	<ul style="list-style-type: none"> Nastavte vyšší teplotu.
Kompresor pracuje příliš dlouho	<ul style="list-style-type: none"> Vysoká okolní teplota způsobuje dlouhou dobu provozu. Bylo vloženo příliš mnoho potravin najednou. Potraviny byly vloženy dříve než vychladly. Dveře byly často otevřené. Vrstva námrazy uvnitř je příliš silná. 	<ul style="list-style-type: none"> To je normální jev. Nevkládejte do chladničky příliš mnoho potravin najednou. Před vložením potravin počkejte, až vychladnou. Neotvírejte dveře příliš často. Je třeba odmrazit.
Dveře se správně nezavírají	<ul style="list-style-type: none"> Dvířkům překáží vložené potraviny. Je vloženo příliš mnoho potravin. Těsnění dveří je deformované. 	<ul style="list-style-type: none"> Nevkládejte do chladničky příliš mnoho potravin. Zařízení postavte na stabilní místo. Těsnění dveří zahřejte a poté ochlaďte (pomocí fény nebo horké vody).
Vnější stěna je horká	<ul style="list-style-type: none"> Při provozu spotřebiče se teplo odvádí ven přes kovové trubky uvnitř jednotky. Vyšší okolní teploty v létě způsobují zvýšení teploty vnější stěny. 	<ul style="list-style-type: none"> Vyšší teplota na vnější straně je normální. Zvětšete prostor pro odvod tepla nebo umístěte spotřebič na větrané a chladné místo.
Příčné nebo svislé rámy jsou horké	<ul style="list-style-type: none"> Uvnitř rámu jsou kovové trubky, které odvádějí teplo a zabraňují kondenzaci. 	<ul style="list-style-type: none"> To je normální jev.
Zápach	<ul style="list-style-type: none"> Zkažené potraviny Potraviny s výrazným aroma Vnitřní prostor je znečištěný. 	<ul style="list-style-type: none"> Zkontrolujte a odstraňte zkažené potraviny. Silně aromatické potraviny zabalte do vzduchotěsných obalů. Vyčistěte vnitřní prostor.
Na vnější straně se tvoří kondenzace	<ul style="list-style-type: none"> Při vysoké vlhkosti v místnosti se může tvořit kondenzace. 	<ul style="list-style-type: none"> To je normální jev. Kondenzovanou vodu otřete suchým hadříkem.
Kondenzace se tvoří uvnitř chladničky a zásuvek	<ul style="list-style-type: none"> Chladnička udržuje vysokou vlhkost, aby zelenina a jiné potraviny zůstaly čerstvé. V místnosti je příliš vysoká vlhkost a dveře byly často otevřeny. Těsnění dveří netěsní. 	<ul style="list-style-type: none"> Kondenzovanou vodu otřete suchým hadříkem. Neotvírejte dveře příliš často a nenechávejte je otevřené příliš dlouho. Zkontrolujte těsnění dveří, vyčistěte je nebo správně nasadte.

Při běžném používání chladničky se mohou ozývat určité zvuky, které nemají vliv na její správnou funkci

Zvuky, kterým lze snadno zabránit:

- > Hluk způsobený nesprávným vyrovnáním spotřebiče – upravte polohu pomocí nastavitelných předních nožiček. Případně podložte zadní kolečka měkkým materiálem, zejména pokud je spotřebič umístěn na dlažbě
- > Kontakt s přilehlým nábytkem – chladničku posuňte.
- > Vrzání zásuvek nebo polic – zásuvku nebo polici vyjměte a vložte zpět.
- > Zvuky cinkajících lahví – lahve od sebe oddalte.

Zvuky slyšitelné při běžném používání jsou způsobeny především činností kompresoru (zapínání) a chladicím systémem (tepelná roztažnost a smršťování chladiče způsobená prouděním chladiva).

PŘÍLOHA

Speciálně podle nové evropské normy

Objednané díly v následující tabulce lze zakoupit u servisního dodavatele

Objednaná součást	Dodává	Minimální doba potřebná pro dodání
Termostaty	Odborný personál údržby	Nejméně 7 let po uvedení posledního modelu na trh
Snímače teploty	Odborný personál údržby	Nejméně 7 let po uvedení posledního modelu na trh
Desky s plošnými spoji	Odborný personál údržby	Nejméně 7 let po uvedení posledního modelu na trh
Zdroje osvětlení	Odborný personál údržby	Nejméně 7 let po uvedení posledního modelu na trh
Dveřní madla	Odborný personál servisu a koneční uživatelé	Nejméně 7 let po uvedení posledního modelu na trh
Dveřní závěsy	Odborný personál servisu a koneční uživatelé	Nejméně 7 let po uvedení posledního modelu na trh
Zásobníky	Odborný personál servisu a koneční uživatelé	Nejméně 7 let po uvedení posledního modelu na trh
Košě	Odborný personál servisu a koneční uživatelé	Nejméně 7 let po uvedení posledního modelu na trh
Dveřní těsnění	Odborný personál servisu a koneční uživatelé	Nejméně 10 let po uvedení posledního modelu na trh

Vážení zákazníku

1. Pokud chcete produkt vrátit nebo vyměnit, obraťte se na prodejnu, kde jste jej zakoupili. (Nezapomeňte předložit nákupní doklad.)
2. Pokud se váš produkt porouchá a je třeba jej opravit, obraťte se na poprodejní servis.

POZOR

Informace o modelu uvedené v databázi výrobku, jakož i identifikátor modelu, lze získat prostřednictvím webového odkazu naskenovaného pomocí QR kódu, je-li uveden na štítku energetické účinnosti výrobku. Další informace o energetické účinnosti spotřebiče naleznete na stránkách <https://eprel.ec.europa.eu>, kde jej můžete vyhledat podle názvu modelu. Název modelu je uveden na štítku s energetickou účinností spotřebiče.



www.teka.com