



Características

Secadora de libre instalación

- Secadora de condensación
- Electrónica con display digital
- **Sensor de temperatura ExcellentDry**
- Doble sentido de giro
- 15 programas de secado
- Programas especiales: ECO, ropa delicada, antiarrugas, express 29', rápido 12'
- Función antiarrugas, nivel de secado y tiempo de secado
- Programación diferida 1-23 h
- Iluminación interior del tambor
- Puerta reversible
- Bloqueo de seguridad para niños
- Tambor de acero inoxidable (112 litros)
- Patas regulables en altura
- Indicadores: on/off, programa seleccionado, tiempo restante, tanque lleno, saturación de filtro
- Clasificación energética: B
- Capacidad de secado: 8 kg

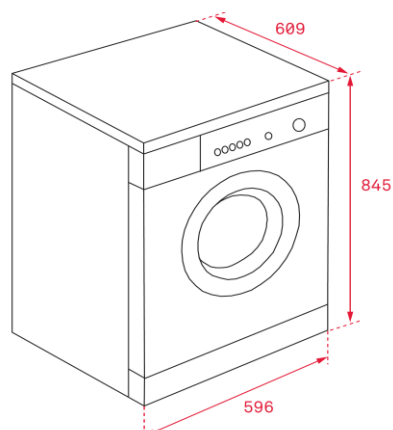
Color

Referencia

EAN

- | Color | Referencia | EAN |
|----------|------------|---------------|
| • Blanco | 114060002 | 8434778016659 |

Dibujo técnico



Datos técnicos

- | | |
|---|-----------|
| • Potencia nominal máxima, W: | 2.700 |
| • Resistencia de secado (W) | 2.500 |
| • Consumo Energético (kWh) (2) | 561 |
| • Automatica (sensor de secado) | SI |
| • Consumo energético ciclo (total y media carga)(kWh) | 4,68/2,56 |
| • Consumo modo apagado y modo sin apagar | 0,5/1,0 |
| • Duración Programas Tt, T1 y T½(minutos)(3) | 99/129/76 |
| • Eficiencia de Condensación (4) | B |
| • Nivel sonoro Secado (dBA) | 65 |