

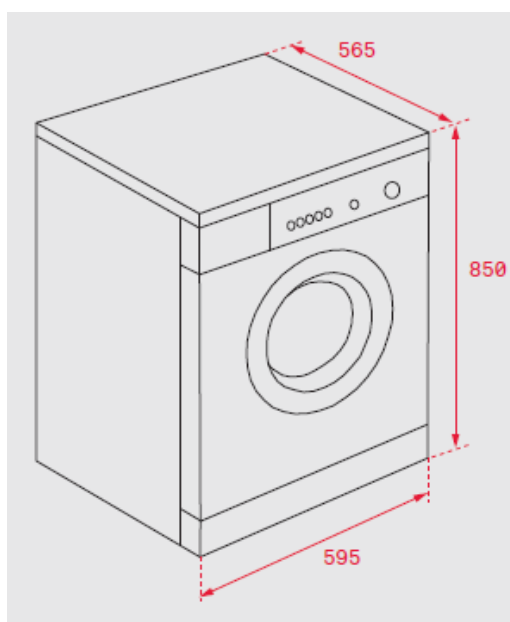


Características

Máquina de lavar e secar roupa de instalação livre

- Capacidade de lavagem: 10 kg
- Capacidade de secagem: 7 kg
- Seletor de centrifugação: 400 - 1.600 rpm
- 16 programas de lavagem + 6 de secagem
- Display digital LCD
- Tambor Softcare de aço inoxidável
- Regulação automática do consumo de água
- Gestão eletrónica de lavagem (Fuzzy Logic)
- Secagem por condensação com sensor de humidade
- Motor inverter BLDC
- Certificação Woolmark®
- Programação diferida (1-24 horas)
- Classificação energética: A

Desenho Técnico



Cor	Código	EAN
Branco	40874450	8421152146415

Dados Técnicos

Consumo de energia	1.360
Consumo de energia para lavagem, centrifugação e secagem (kWh/ciclo)	6,8
Consumo de energia apenas lavagem e centrifugação (kWh/ciclo)	1,3
Consumo de água para lavagem, centrifugação e secagem (litros/ciclo)	130
Consumo água lavagem e centrifugação	50
Nível ruído lavagem/centrif./secagem (dBA)	56/78/62