



Características

Frigorífico integrable

- Sistema de integración Door to Door con bisagras independientes del mueble
- Puerta fija
- Descongelación automática
- Sistema antibacterias
- Control electrónico
- Botellero cromado para cuatro botellas
- Bandejas de cristal de seguridad regulables en altura
- Cajón transparente de gran capacidad para verduras
- Balcones ajustables en puerta
- Puerta reversible
- Patas regulables en altura
- Clasificación energética A+
- Capacidad total: 315 litros brutos
- Capacidad frigorífico: 310 litros netos

Color

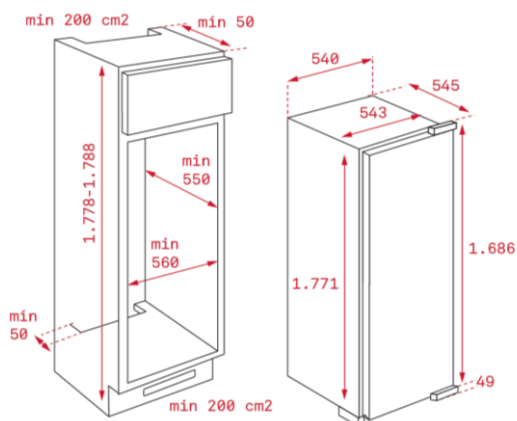
Referencia

EAN 13

- | Color | Referencia | EAN 13 |
|----------|------------|---------------|
| • Blanco | 40693310 | 8421152085028 |

— TOTAL

Dibujo técnico



Datos técnicos

- | | |
|--|-------|
| • Potencia, W: | 75 |
| • Potencia resistencia desescarche, W: | - |
| • Número de estrellas en congelador: | - |
| • Poder de congelación, Kg/24 h: | - |
| • Autonomía congelador, horas: | - |
| • Consumo de energía diario, kWh/día: | 0,400 |
| • Consumo de energía anual, kWh/año: | 146 |
| • Nivel sonoro, dBA: | 34 |
| • Clasificación climática: | SN-T |