



Caractéristiques

- Réfrigérateur congélateur intégrable
- Installation porte coulissante
- Commandes mécaniques
- Thermostat réglable
- Porte reversible
- Décongelation automatique dans le réfrigérateur
- Étagères en verre de sécurité réglables
- Tiroir légumes transparent
- Congélateur 4*
- Grille d'évaporation cachée
- Éclairage intérieur
- Traitement anti-bactérien
- Autonomie en cas de panne de courant : 8h
- 1 compresseur / R600a / 19 gr
- Capacité totale brute : 120 litres
- Capacité nette réfrigérateur : 97 litres
- Capacité nette congélateur : 13 litres

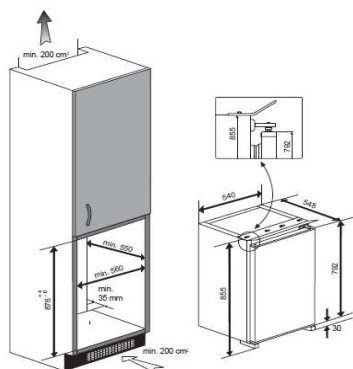
Dimensions d'encastrement

↑876-880 mm →560 mm 550 mm
Upper door: min 876 mm

Dimensions extérieures

↑866 mm →540 mm 548 mm

Dessin technique



Couleur

Référence

EAN 13

- | Couleur | Référence | EAN 13 |
|---------|-----------|---------------|
| • Blanc | 113470004 | 8434778014242 |

Spécifications techniques

- | | |
|-------------------------------------|---------------|
| • Classe d'efficacité énergétique | E |
| • Classe climatique | SN-T |
| • Consommation énergétique annuelle | 141 kWh/year |
| • Consommation énergétique | 0,397 kWh/24h |
| • Capacité de congélation | 2 kg/24h |
| • Niveau sonore | 35 dBA |
| • Alimentation | 230 V/50 Hz |
| • Puissance | 65 W |