



Caractéristiques

- Réfrigérateur intégré
- Portes reversibles
- Commandes mécaniques
- Installation par des rails coulissants
- Lumière intérieure
- Congélateur 4*
- Étagères en verre de sécurité réglables en hauteur
- 3 tiroirs de congélation
- Étagères dans le congélateur pour plus de place
- Traitement anti-bactérien
- Volume total brut : 135 litres
- Volume net réfrigérateur : 126 litres
- Autonomie : 15 heures
- 1 compresseur , R600a (15 gr)

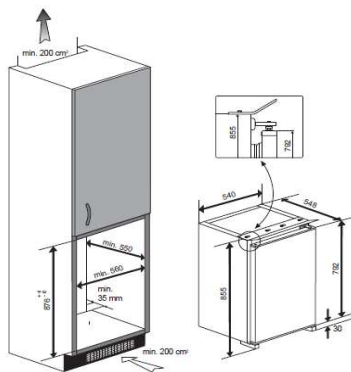
Dimensions d'encastrement

↑866 mm →540 mm ↗548 mm

Dimensions extérieures

↑880 mm →560 mm ↗550 mm

Dessin technique



Couleur

Référence

EAN 13

- | Couleur | Référence | EAN 13 |
|---------|-----------|---------------|
| • Inox | 113470005 | 8434778014372 |

Spécifications techniques

- | | |
|-------------------------------------|-----------------|
| • Classe d'efficacité énergétique | F |
| • Classe climatique | SN-T |
| • Consommation énergétique | 0,258 kWh/24h |
| • Consommation énergétique annuelle | 114,25 kWh/year |
| • Niveau sonore | 29 dBA |
| • Alimentation | 230V/50 Hz |