



## Características

### Lavadora de Libre Instalación

- Control electrónico
- Display digital
- Capacidad: 8 kg
- 15 programas de lavado
- Programas especiales: rápido 15', diario 60', delicado y ECO
- Bloqueo de seguridad para niños
- Tambor de acero inoxidable (54 litros)
- Selector centrifugado 1.200 - 1.000 - 800 - 600 rpm
- Funciones: Inicio diferido y lavado rápido
- Pilotos indicativos de temperatura, velocidad, inicio diferido y lavado rápido
- Ojo de buey de cristal de 44 cm de diámetro
- Función media carga automática
- Clasificación energética: A+++/B

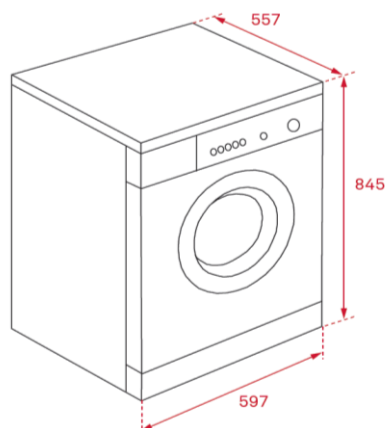
### Color

### Referencia

### EAN

- | Color    | Referencia | EAN           |
|----------|------------|---------------|
| • Blanco | 113920004  | 8434778002553 |

## Dibujo técnico



## Datos técnicos

- |                              |                   |
|------------------------------|-------------------|
| • Eficiencia energética      | A+++              |
| • Eficiencia de centrifugado | B                 |
| • Consumo de energía         | 194 kWh/año       |
| • Consumo de agua            | 10.224 litros/año |
| • Nivel de ruido             | 58/75 dBA         |
| • Voltaje-Frecuencia         | 220-240 V / 50 Hz |