



Características

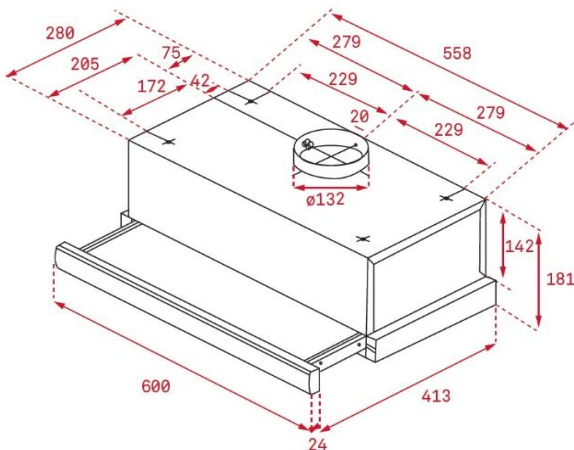
Campana telescópica

- Frente inox
- Mandos mecánicos
- 2 lámparas LED
- Dos velocidades
- Frente extraíble y sustituible
- Filtros metálicos
- **Motor de doble turbina**
- Válvula antirretorno
- Posibilidad de funcionamiento en recirculación (filtro C3C)

Color	Ancho	Referencia	EAN 13
• Inox	60	40474250	8421152145975



Dibujo técnico



Datos técnicos

• Eficiencia energética	D
• Flujo de aire (Qmin) m3/h (*)	239
• Flujo de aire (Qmax) m3/h (*)	339
• Flujo de aire (Qboost) m3/h (*)	-
• Potencia sonora (LwA) velocidad Min dBA (*)	56
• Potencia sonora (LwA) velocidad Max dBA (*)	65
• Potencia sonora (LwA) velocidad Boost dBA (*)	-

(*) Reglamento Delegado (UE) n.º 65/2014 de la comisión de 1 de octubre de 2013.