



Características

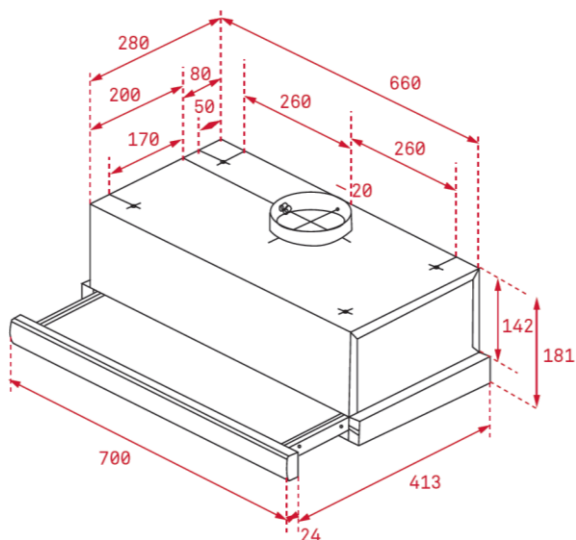
Campana telescópica

- Frente inox
- Mandos mecánicos
- 2 lámparas LED
- Tres velocidades
- Frente extraíble y sustituible
- Filtros metálicos
- **Dos motores**
- Válvula antirretorno
- Posibilidad de funcionamiento en recirculación (filtro C1C)

| Color | Ancho | Referencia | EAN 13 |
|--------|-------|------------|---------------|
| • Inox | 70 | 40474110 | 8421152146033 |



Dibujo técnico



Datos técnicos

- Eficiencia energética D
- Flujo de aire (Qmin) m3/h (*) 181
- Flujo de aire (Qmax) m3/h (*) 350
- Flujo de aire (Qboost) m3/h (*) -
- Potencia sonora (LwA) velocidad Min dBA (*) 55
- Potencia sonora (LwA) velocidad Max dBA (*) 69
- Potencia sonora (LwA) velocidad Boost dBA (*) -

(*) Reglamento Delegado (UE) n.º 65/2014 de la comisión de 1 de octubre de 2013.