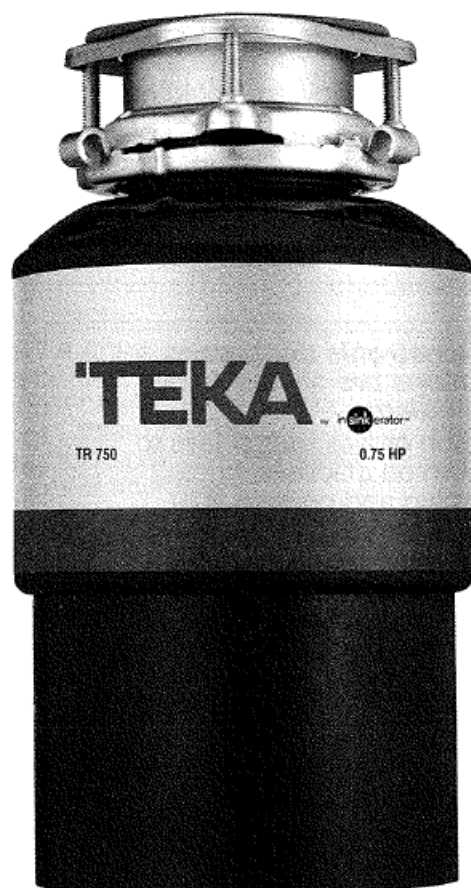


## Инструкции за инсталация и употреба

### Мелница за отпадъци TR 750 / TR 550





Моля, прочетете внимателно ръководството с инструкции преди инсталацията на уреда. Запознайте се какви инструменти, аксесоари и материали ще са ви необходими преди да започнете монтажа. Уверете се, че имате всички налични части за да инсталирате уреда.

#### **Необходими инструменти и материали**

- Решетъчна отвертка
- Регулируеми клещи
- Предпазни очила

#### **Инструменти и материали от които може да имате нужда**

- Кръстата отвертка
- Шнек кабел
- Скоба за електрически кабел – 9.5 mm
- Удължител за отходна тръба – 38 mm
- Бормашина 33 mm
- Чук
- Ножовка
- Скоба за воден маркуч
- Гаечен ключ
- Меден проводник
- Дренажен комплект за съдомиялна машина
- Електрически прекъсвач
- Удължител за отходна тръба



**Прочетете внимателно всички забележки, свързани с безопасността.**

#### **Символи за безопасност**



**Внимание:** потенциално опасни ситуации, които могат да доведат до сериозни наранявания и дори смърт.



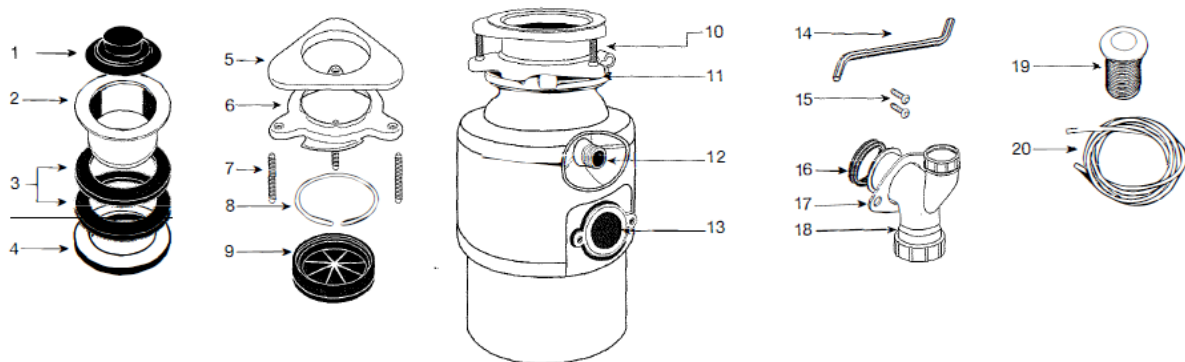
**Предупреждение:** потенциално опасни ситуации, които могат да доведат до малки наранявания.

**Забележка:** адресирана към практики, които не се отнасят към персонални наранявания.

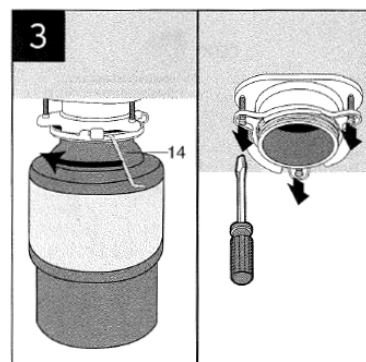
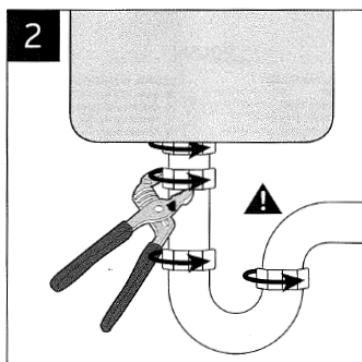
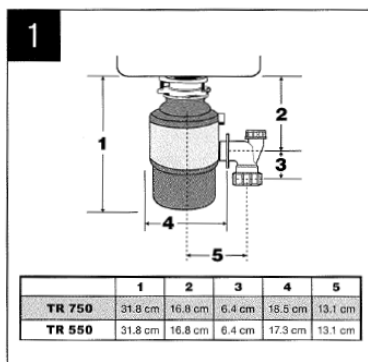
## Важни инструкции за безопасност

- Ако стандартния електрически ключ или пневматичния ключ, откаже да се изключи или включи, издърпайте щепсела от контакта и се свържете с техническия сериз.
- Този продукт е предназначен единствено за домашна употреба! Използвайте уреда само за хранителни отпадъци! В противен случай има риск от късо съединение или пожар!
- Този уред може да се използва от деца над 8 години и лица с намалени физически, сетивни или умствени способности, или с липса на опит и знания, ако са под наблюдение или са инструктирани относно употребата на уреда по безопасен начин и разбират съответните опасности. Децата не трябва да си играят с уреда. Почистването и поддръжката на мелницата не трябва да се извършва от деца, освен ако не са над 8 годишна възраст и са под постоянен надзор.
- На децата трябва да бъде обяснено, че не трябва да си играят с уреда.
- Използвайте дълги домакински инструменти за отстраняването на случайно попаднали предмети.
- За да намалите риска от изхвърляне на отпадъци по време на работата на мелницата, поставете предпазител. Почиствайте го или го заменете, ако е необходимо, за да предотвратите запушване. Когато не използвате мелницата, оставете предпазителя, за да предотвратите случайно попадане на предмети.
- Не позволявайте да попаднат в мелницата: препарати за отпушване на канали, метални предмети, порцелан, стъкло, пластмаса, кокали и големи кости, цели обвивки от житни растения, черупки от миди, черупки на стриди, корени от растения, копър, влакнести продукти, горещи течности и гореща мазнина.
- Преди да натиснете специалния бутон за отстраняване на задръствания или предмети от вътрешността на мелницата изключете мелницата.
- Не поставяйте ръцете или пръстите си в мелницата!
- Не оставяйте в близост до уреда хартия, парцали и леснозапалими вещества, за да предотвратите риска от пожар!
- РИСК ОТ ТЕЧОВЕ: Редовно проверявайте мелницата и водопроводните фитинги за течове.
- РИСК ОТ ПОЖАР: Не съхранявайте възпламеними субстанции като парцали, хартия или аерозоли в близост до уреда. Не съхранявайте и не използвайте бензин или други запалими течности и вещества.

## Части на уреда

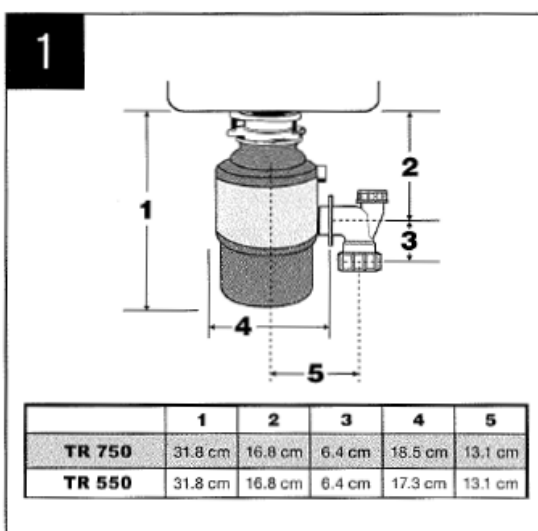


1. Предпазител
2. Фланец
3. Гумено уплътнение (2 броя)
4. Гарнитура за фланеца (по избор)
5. Шайба за фланеца
6. Монтажен пръстен
7. Винтове (3 броя)
8. Пристягаща скоба
9. Предпазна мембрана
10. Монтажно уплътнение
11. Долен монтажен пръстен
12. Входяща тръба към съдомиялната машина
13. Изход за хранителни отпадъци
14. Ключ шестограм
15. Болтове (2 броя) – 4 mm x 7-6g
16. Гумено уплътнение
17. Метален фланец
18. Отходна тръба (38 mm в диаметър)
19. Пневматичен ключ
20. Тръба



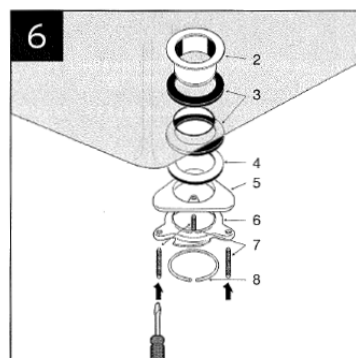
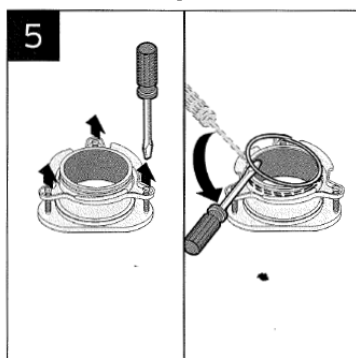
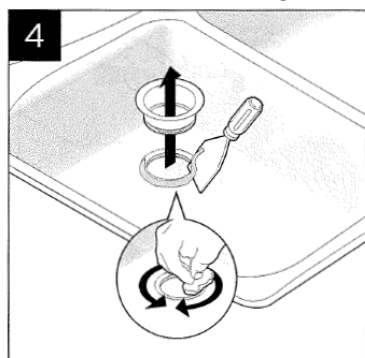
**⚠ Предупреждение: по време на инсталацията на уреда е препоръчително носенето на предпазни очила.**

### Проверка на инсталационните размери



1. Височина на мелницата за хранителни отпадъци.
  2. Разстоянието от долната част на умивалника до централната линия на изхода за хранителни отпадъци (добавете 12 mm ако използвате мивка от неръждаема стомана).
  3. Разстояние от централната линия на изхода за хранителни отпадъци до края на отходната тръба.
  4. Ширина на мелницата за хранителни отпадъци.
  5. Разстоянието от вертикалната централна линия на мелницата до централната линия на сифона.
- За да се избегне оставането на вода в мелницата, канализационната тръба трябва да бъде по-ниско от изхода за хранителни отпадъци на мелницата.

## Почистване на сифона и поставяне на фланеца



Ако не почистите сифона добре, това може да доведе до запушване на дренажната тръба.

С помощта на шнек кабел почистете сифона от всякаква остатъчна мръсотия. Когато монтирате мелницата към чисто нова мивка, не е необходимо да почиствате дренажната тръба.

**Забележка: Може да се наложи да разширите отвора на умивалника за да монтирате фланеца на мелницата.**

**Ако няма да свързвате уреда към съдомиялна машина, може да прескочите инструкциите по-долу**

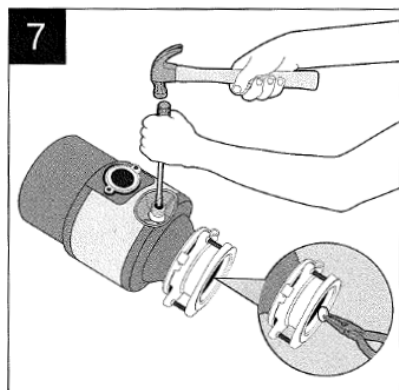
### Отстраняване на тапата за свързване към съдомиялна машина

Повечето производители на съдомиялни машини препоръчват поставянето на специално въздушно отклонение от машината, за да се избегне връщането на вода и замърсяването на миялната. За тази цел при почти всички модели има предвиден отвор в задната част на хранващата тръба.

### Забележка:

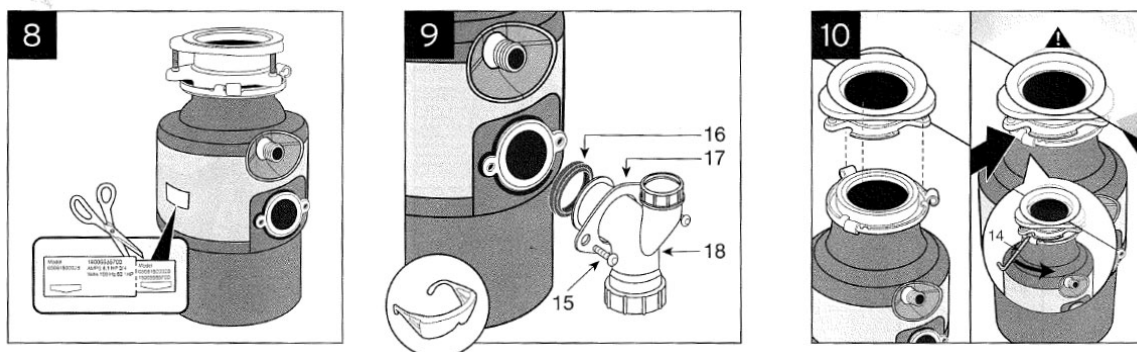
Ако свързването към съдомиялната машина е направено без да се махне тапата, съдомиялната може да прелее.

### Отстраняване на тапата



1. Сложете мелницата да легне на една страна.
2. С помощта на чук и отвертка пробийте изтънения отвор от страни на мелницата.
3. Махнете тапата от вътрешната страна на мелницата .

## Свързване към канализацията



**⚠ Предупреждение:** За да избегнете нараняване, не поставяйте главата или тялото си под мелницата. Уредът може да падне по време на инсталацията.

### Забележка:

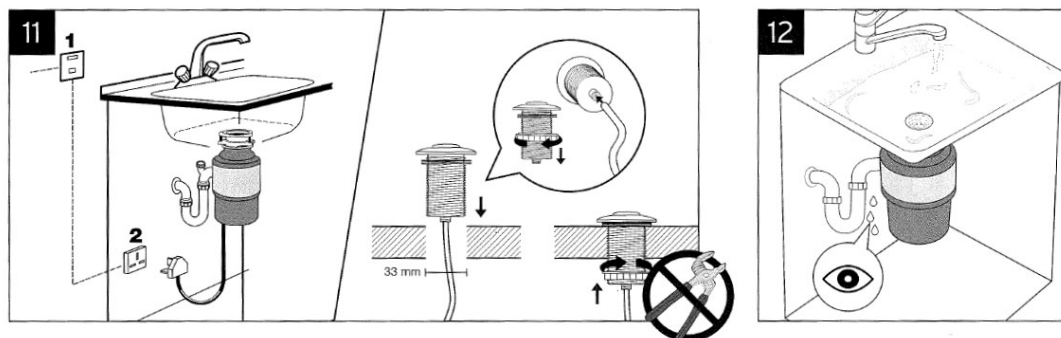
- Не използвайте смазка или уплътнител за резби. Те могат да повредят уреда.
- Редовно проверявайте мелницата и водопроводните фитинги за течове. Производителят не носи отговорност за повреди, причинени от неправилна инсталация.
- Каналът за мръсна вода не трябва да е на повече от 40 cm от готов под.
- **ВАЖНО:** По време на работа на мелницата винаги трябва да има течаща вода.

## Свързване към електрическото захранване

**⚠ Внимание:**

- За да се осигури безопасна работа, предоставеният щепсел с три щифта трябва да се включи само в стандартен електрически контакт, който е надеждно заземен чрез стандартно окабеляване.
- В никакъв случай не се опитвайте да модифицирате щепсела.
- Неправилната инсталация може да причини електрически удар.
- Уредът трябва да бъде свързан към електрическата мрежа в съответствие с местните норми и стандарти.
- Не свързвайте заземителния кабел към тръби с газ или вода.
- Ако захранващия кабел се повреди, неговата смяна трябва да бъде извършена единствено от квалифициран специалист.

Мелницата може да бъде управлявана както от стандартен електрически ключ, така и от пневматичен ключ . За инсталацията следвайте инструкциите на производителя.



## Работа с мелницата

1. Махнете предпазителя, ако е бил сложен предварително и пуснете студена вода.
  2. Включете мелницата чрез съответния бутон.
  3. Бавно сложете отпадъците в мелницата и поставете след това предпазителя, за да избегнете възможното им изхвърляне обратно.
  4. След като смилането приключи, изключете уреда от съответния бутон и пуснете водата поне за няколко секунди за пречистване на входящия блок.
- Първо пуснете студената вода и чак тогава включете мелницата.
  - Винаги използвайте стабилна силна струя студена вода по време на меленето.
  - Чрез смилането на костилки от плодове и малки кости можете да почистите вътрешността на мелницата.
  - Не изливайте в мелницата мазнина или олио. Те могат да доведат до запушване на уреда.
  - Не използвайте гореща или топла вода по време на смилането.
  - Не спирайте водата и не изключвайте мелницата преди смилането да е приключило (т.е. трябва да се чува само шума от двигателя и водата)
  - Избягвайте смилането на артишок или царевица, тъй като може да запушите уреда.
  - Никога не мелете сурово пиле или патешки крачета.
  - Никога не използвайте уреда за смилане на твърди материали като стъкло или метал.
  - Никога не използвайте мелницата за смилане на нехранителни отпадъци.
  - Не препълвайте мелницата с хранителни отпадъци.
  - Не изхвърляйте храна. Близо  $\frac{1}{4}$  от храната, която купуваме се изхвърля без да бъде изядена. Ето три полезни съвета как да спрем да хабим храна и да спестим своите пари:
    - 1) Купувайте и гответе само порцията, която ще изядете.
    - 2) Проверете хладилника и шкафовете за храна, която е останала и може да бъде изядена.
    - 3) Пригответе си храна и я замразете, за да може да я използвате по-късно.

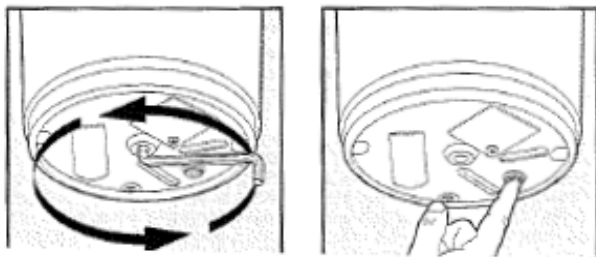
## Почистване на мелницата

Редовно почиствайте мелницата от натрупалата се по вътрешността ѝ храна и мазнина. За да направите това, следвайте инструкциите описани по-долу:

1. **Изключете уреда от електрическото захранване.**
2. Почистете пространството под входящите отвори на мелницата до смилателната камера.
3. Поставете предпазителя на мелницата и напълнете наполовина мивката с топла вода.
4. Изсипете във водата 60 ml сода за хляб. Включете мелницата и едновременно с това махнете предпазителя.



## Отстраняване на задръствания



Ако мотора спре работа, докато уреда е включен, най-вероятно мелницата се е задръстила. За да отстраните проблема следвайте инструкциите описани по-долу:

1. Изключете уреда от електрическото захранване и спрете водата.
2. Поставете специалния ключ в предвидения за това отвор в долната част на мелницата, направете един пълен оборот и махнете ключа .
3. Отстранете отпадъците с подходящ инструмент (например клещи). Оставете двигателя да се охлади за 3-5 минути и леко натиснете червения бутон в долната част на мелницата . (Ако двигателят не работи след почистването, проверете контролния панел за прекъснати проводници или стопени връзки).

\* Оригиналните резервни части се поддържат спрямо европейското законодателство минимум 7 години!

„ТЕКА България ЕООД“ не носи отговорност за преводни и печатни грешки.

ТЕКА БЪЛГАРИЯ ЕООД  
Офис и шоурум:  
бул. „Цариградско шосе“ № 135  
София 1784, България  
тел. 02/9768 330; 0895 613 370  
URL: <http://www.teka.com/bg-bg/>  
Facebook: ТЕКА БЪЛГАРИЯ